

青果棟ほか消火器更新仕様書

1. 業務の概要

青果棟、水産棟、管理センターに設置している消火器が有効使用期限(10年)を迎えるため更新する。

2. 業務場所

(1) 施設名：青果棟、水産棟、管理センター

(2) 住 所：札幌市中央区北12条西20丁目

3. 業務期間

契約書に示す着手の日から平成31年3月28日まで

4. 業務内容

(1) 下記の消火器を更新する。

①消火器は蓄圧式、日本製で各仕様・使用方法是各メーカーによるものとする。

②粉末(ABC)消火器10型(3kg程度、ストップ付) : 198本

③粉末(ABC)消火器20型(6kg程度、ストップ付) : 2本

④粉末(ABC)消火器50型(20kg程度、ストップ付) : 4本

(2) 条件等

①受託者は、委託者より指示された場所の消火器を交換更新する。(別添図参照)

②更新する新規消火器は、廃棄引受け手数料(リサイクルシール)を支払ったものを納入すること。

③更新される既設消火器は、廃棄引受け手数料(リサイクルシール)を支払い指定された処理業者へ納入すること。(法令を順守し適正に処理すること。)

④更新作業の時間・納入方法については委託者と協議すること。

⑤消火器の技術上の規格を定める省令(昭和39年9月17日自治省令第27号)に適合しているものであること。

⑥消火器の技術上の規格を定める省令の一部を改正する省令(2011年1月1日施行)に対応したものであること。(旧型式は不可。広域認定制度による新製品用前払式消火器リサイクルシール貼付品であること)

⑦(財)日本環境協会認定エコマーク付であること。

⑧製造年が2018年以降であること。

5. 提出書類

①業務完了届 : 1部

②業務写真 : 1部

③業務報告書 : 1部

※業務報告書には、リサイクル施設納入証明書のほか、設置場所・種別・メーカー・型式・圧別・製造年・製造番号・型式番号を記載した『消火器設置一覧表』を添付すること。

6. 環境に配慮した業務履行

受託者は、札幌市の環境方針の趣旨を理解し履行に努めること。

具体的には以下の事項について積極的に取り込むこと。

取組内容の具体例

取組項目	具体例
自動車利用の抑制	公共交通機関の優先利用、自転車の活用、自動車の相乗り、効率的な輸送手段へ転換（モーダルシフト）、走行ルートの短縮化、共同運行、その他
エコドライブの推進	アイドリングストップの推進、ふんわりアクセルの実施、エアコンの使用抑制、暖機運転の短縮、必要のない荷物を降ろす、日常点検の実施、その他
みどりの推進	事業実施で排出するCO ₂ を吸収・固定(カーボンオフセット)させるため植樹等緑化活動の実施、地域団体の植樹等緑化活動への参加・支援、その他
グリーン購入の推進	必要最小限の購入、環境に配慮した原材料・部品・製品・サービス等の優先的購入・調達、環境配慮に取り組む事業者からの優先的購入・調達、その他
省エネルギーの推進	省電力設備・製品の利用、エネルギーの高度利用（ヒートポンプ、コージェネレーション等）、施設の省エネルギー改修（ESCO事業等）、その他
新エネルギー、自然エネルギーの導入	太陽熱・バイオマス熱・地中熱・雪氷熱等の利用、太陽光発電・風力発電・バイオマス発電等の実施・利用、その他
廃棄物の発生・排出抑制、再使用、再生利用、適正処理	使い捨て商品の利用抑制（詰め替え商品や繰り返し使える製品の選択など）、過剰包装の抑制（包装紙・袋の削減、レジ袋の削減、梱包資材の削減・再使用など）、ごみ分別の徹底、不要となった紙類の資源化、廃棄物の適正処理、その他
環境法令の遵守	大気汚染防止法、水質汚濁防止法、騒音規制法、振動規制法、土壌汚染対策法、特定化学物質の環境への排出量の把握等及び管理の改善の促進に関する法律、ダイオキシン類対策特別措置法、札幌市生活環境の確保に関する条例等の環境法令の適用確認及びそれら法令に基づく届出提出や規制基準・作業基準の遵守
自然環境の保全	事業に伴うみどりの減少の抑制、その他
環境産業の育成	地産地消の流通・消費拡大、間伐材残材の活用、その他
美化活動の推進	イベントに関わる清掃活動、その他

7. 留意事項

- (1) 業務の実施に必要な機器、工具、消耗品類は受託者負担とする。
- (2) その他疑義等は、業務主任と打合せること。

青果棟ほか消火器更新 集計

棟/型	青果棟	水産棟	管理センター	総合計
4型	-	-	-	-
10型	137本	48本	13本	198本
20型	2本	-	-	2本
50型	4本	-	-	4本
合計	143本	48本	13本	204本

消火器一覧表(青果棟)

青果棟 1階-1

図番	設置場所	圧方式	表示板	型	
1	北側男子便所内	加圧	有	10	
2	1柱-C通路	加圧	ボックス	10	
3	みらい青果 果実部詰所前	加圧	有	10	
4	1柱-B通路	加圧	ボックス	10	
5	1柱-B通路	加圧	ボックス	10	
6	1柱-A通路	加圧	ボックス	10	
7	2柱-A通路	加圧	ボックス	10	
8	2柱-A通路	加圧	ボックス	10	
9	2柱-B通路	加圧	ボックス	10	
10	2柱-C通路	加圧	ボックス	10	
11	3柱-C通路	加圧	ボックス	10	
12	3柱-B通路	加圧	ボックス	10	
13	3柱-A通路	加圧	ボックス	10	
14	4柱-A通路	加圧	ボックス	10	
15	4柱-A通路	加圧	ボックス	10	
16	4柱-B通路	加圧	ボックス	10	
17	4柱-C通路	加圧	ボックス	10	
18	5柱-C通路	加圧	ボックス	10	
19	5柱-B通路	加圧	ボックス	10	
20	5柱-A通路	加圧	ボックス	10	
21	6柱-A通路	加圧	ボックス	10	
22	6柱-A通路	加圧	ボックス	10	
23	6柱-B通路	加圧	ボックス	10	
24	6柱-C通路	加圧	ボックス	10	
25	7柱-C通路	加圧	ボックス	10	
26	7柱-B通路	加圧	ボックス	10	
27	7柱-A通路	加圧	ボックス	10	
28	8柱-A通路	加圧	ボックス	10	
29	8柱-A通路	加圧	ボックス	10	
30	8柱-B通路	加圧	ボックス	10	
31	8柱-C通路	加圧	ボックス	10	
32	9柱-C通路	加圧	ボックス	10	
33	9柱-B通路	加圧	ボックス	10	
34	9柱-A通路	加圧	ボックス	10	
35	10柱-A通路	加圧	ボックス	10	
36	10柱-A通路	加圧	ボックス	10	
37	10柱-B通路	加圧	ボックス	10	
38	10柱-C通路	加圧	ボックス	10	
39	11柱-C通路	加圧	ボックス	10	

青果棟 1階-2

図番	設置場所	圧方式	表示板	型	
40	11柱-B通路	加圧	ボックス	10	
41	11柱-A通路	加圧	ボックス	10	
42	12柱-A通路	加圧	ボックス	10	
43	12柱-A通路	加圧	ボックス	10	
44	12柱-B通路	加圧	ボックス	10	
45	12柱-C通路	加圧	ボックス	10	
46	13柱-C通路	加圧	ボックス	10	
47	13柱-B通路	加圧	ボックス	10	
48	13柱-A通路	加圧	ボックス	10	
49	14柱-A通路	加圧	ボックス	10	
50	A通路シャッター前	加圧	-	10	
51	A通路	加圧	ボックス	10	
52	B通路	加圧	-	10	
53	B通路シャッター横	加圧	ボックス	10	
54	C通路シャッター横	加圧	ボックス	10	
55	南側外部壁面	加圧	ボックス	20	
56	南側外部壁面	加圧	ボックス	20	
57	オイルポンプ室	加圧	-	10	
58	南側男子便所内	加圧	-	10	
59	道央購買内	加圧	有	10	
60	商協購買内	加圧	有	10	
61	池広横	加圧	ボックス	10	
62	辻横	加圧	ボックス	10	
63	増井横	加圧	ボックス	10	
64	菅井横	加圧	ボックス	10	
65	森下横	加圧	ボックス	10	
66	滑川横	加圧	ボックス	10	
67	EPS横	加圧	ボックス	10	
68	木内横	加圧	ボックス	10	
69	丸ト横	加圧	ボックス	10	
70	双葉一中川間	加圧	ボックス	10	
71	菅井商店	加圧	ボックス	10	
72	喫煙所	加圧	-	10	

青果棟 2階

1	仲卸通路一菅井商店	加圧	有	10	
2	見学者通路一北側EPS前	加圧	有	10	
3	見学者通路一岩崎	加圧	有	10	
4	見学者通路一中川横	加圧	有	10	
5	仲卸通路一丸ト	加圧	有	10	
6	見学者通路一森哲	加圧	有	10	
7	農産分室	加圧	有	10	
8	見学者通路一喫煙所	加圧	有	10	
9	仲卸通路一小野	加圧	有	10	
10	仲卸通路一滑川	加圧	有	10	
11	見学者通路一石田	加圧	有	10	
12	見学者通路一本間	加圧	有	10	
13	見学者通路一伊藤	加圧	有	10	
14	見学者通路一葛西	加圧	有	10	
15	仲卸通路一大谷	加圧	有	10	
16	仲卸通路一岩崎倉庫	加圧	有	10	
17	見学者通路一米内	加圧	有	10	
18	仲卸通路一辻	加圧	有	10	
19	見学者通路一本田	加圧	有	10	
20	仲卸通路一池広	加圧	有	10	
21	南EPS横	加圧	有	10	
22	精算会社	加圧	有	10	
23	精算会社待合室	加圧	有	10	
24	みらい青果1荷受所2階	加圧	有	10	
25	みらい青果2荷受所2階	加圧	有	10	

青果棟 3階

図番	設置場所	圧方式	表示板	型	
1	北側ホール	加圧	有	10	
2	北側EPS	加圧	有	10	
3	廊下	加圧	有	10	
4	廊下	加圧	有	10	
5	みらい青果 WC前社長室前	加圧	ボックス	10	
6	みらい青果 事務所内	加圧	有	10	
7	みらい青果 事務所内	加圧	有	10	
8	みらい青果 事務所内	加圧	有	10	
9	みらい青果 事務所内	加圧	有	10	
10	みらい青果 職員通用口	加圧	有	10	
11	みらい青果 商官入口	加圧	有	10	
12	食堂前廊下	加圧	有	10	
13	廊下	加圧	有	10	
14	中央男子便所前	加圧	有	10	
15	廊下	加圧	有	10	
16	廊下	加圧	有	10	
17	電気室	加圧	有	10	
18	電気室	加圧	有	50	(車付き)
19	電気室	加圧	有	50	(車付き)
20	発電気室	加圧	有	50	(車付き)
21	発電気室	加圧	有	50	(車付き)
22	発電気室	加圧	有	10	
23	本間商店横	加圧	有	10	
24	B階段入口	加圧	有	10	
25	廊下	加圧	有	10	
26	保健所	加圧	有	10	
27	保健所検査室	加圧	有	10	
28	事務所内	加圧	有	10	
29	社長室前	加圧	有	10	
30	青仲組合	加圧	有	10	
31	道央青果	加圧	有	10	
32	熱源機械室	加圧	有	10	
33	商協給湯室	加圧	有	10	
34	受水槽室	加圧	有	10	
35	南側女子便所	加圧	有	10	
36	南側ELV前	加圧	有	10	
37	熱源機械室	加圧	有	10	
38	熱源機械室(ボイラー)	加圧	有	10	
39	外調機室	加圧	有	10	
40	本間商店	加圧	有	10	

青果棟 PH階

図番	設置場所	圧方式	表示板	型	結替及び入替え実施年
1	C階段	加圧	有	10	
2	仲卸トップライト北	加圧	有	10	
3	仲卸トップライト北中央	加圧	有	10	
4	仲卸トップライト南中央	加圧	有	10	
5	仲卸トップライト南	加圧	有	10	
6	A階段	加圧	有	10	

青果棟集計

	1階	2階	3階	PH階	合計
4型	-	-	-	-	0本
10型	70本	25本	36本	6本	137本
20型	2本	-	-	-	2本
50型	-	-	4本	-	4本
合計	72本	25本	40本	6本	143本

消火器一覽表(水産棟)

図番	設置場所	圧方式	表示板	型	備考
1	水産 1階 A通路6柱横	加圧	ボックス	10	
2	水産 1階 A通路11柱横	加圧	ボックス	10	
3	水産 1階 A通路12柱横	加圧	ボックス	10	
4	水産 1階 A通路13柱横	加圧	ボックス	10	
5	水産 1階 A通路鮪低温	加圧	ボックス	10	
6	水産 1階 B通路11柱横	加圧	ボックス	10	
7	水産 1階 B通路12柱横	加圧	ボックス	10	
8	水産 1階 B通路鮪低温	加圧	ボックス	10	
9	水産 1階 B通路北側入口	加圧	ボックス	10	
10	水産 1階 B通路仲卸側12柱	加圧	ボックス	10	
11	水産 1階 B通路仲卸側11柱	加圧	ボックス	10	
12	水産 1階 B通路仲卸側10柱	加圧	ボックス	10	
13	水産 1階 C通路坂・本間間	加圧	ボックス	10	
14	水産 1階 C通路本田・中西間	加圧	ボックス	10	
15	水産 1階 C通路星・共同間	加圧	ボックス	10	
16	水産 1階 C通路北側WC前	加圧	ボックス	10	
17	喫煙所 南側	加圧	-	10	
18	喫煙所 中央	加圧	-	10	
19	水産 2階 見学者通路	加圧	有	10	
20	水産 2階 見学者通路	加圧	有	10	
21	水産 2階 見学者通路	加圧	有	10	
22	水産 2階 見学者通路	加圧	有	10	
23	水産 2階 北側ELV前	加圧	有	10	
24	水産 2階 北側女子WC前	加圧	有	10	
25	水産 3階 厨房事務所前	加圧	有	10	
26	水産 3階 札幌市場前	加圧	有	10	
27	水産 3階 旧青果商協前(空室)	加圧	有	10	
28	水産 3階 サッポロ丸善前	加圧	有	10	
29	水産 3階 旧商協印刷室前(空室)	加圧	有	10	
30	水産 3階 日通スタッフルーム内	加圧	有	10	
31	水産 3階 旧小野青果内	加圧	有	10	
32	水産 3階 大館水産内	加圧	有	10	
33	水産 4階 札幌市会議室A	加圧	有	10	
34	水産 4階 精算会社電算室内	加圧	有	10	
35	水産 4階 森哲前	加圧	有	10	
36	水産 4階 情報処理センター前	加圧	有	10	
37	水産 4階 大幸水産前	加圧	有	10	
38	水産 4階 札幌市会議室前	加圧	有	10	
39	水産 4階 札幌調連(旧都市局分室)	加圧	有	10	
40	水産 4階 札幌果事務所(北側)	加圧	有	10	

図番	設置場所	圧方式	表示板	型	備考
41	水産 4階 札果事務所(中央)	加圧	有	10	
42	水産 4階 市場協会	加圧	有	10	
43	水産 4階 札幌市書庫	加圧	有	10	
44	水産 PH階 ELV機械室(B)	加圧	有	10	
45	水産 PH階 ELV機械室(A)	加圧	有	10	
46	水産 PH階 北側 西出口	加圧	有	10	
47	水産 PH階 北側 東出口	加圧	有	10	GHP用
48	水産 PH階 北側 東出口	加圧	有	10	GHP用

水産棟集計

	1階	2階	3階	4階	PH階	合計
4型	-	-	-	-	-	0本
10型	18本	6本	8本	11本	5本	48本
20型	-	-	-	-	-	0本
50型	-	-	-	-	-	0本
合計	18本	6本	8本	11本	5本	48本

消火器一覧表(管理センター)

管理センター(1, 2, 3階)

図番	設置場所	圧方式	表示板	型	詰替及び入替え実施年
1	守衛室	加圧	有	10	
2	オイルタンク	加圧	有	10	
3	オイルポンプ	加圧	有	10	
4	EVホール	加圧	有	10	
5	電気室	加圧	有	10	
6	電気室	加圧	有	10	
7	発電気室	加圧	有	10	
8	発電気室	加圧	ボックス	10	
9	発電気室	加圧	有	10	
10	横断橋	加圧	有	10	
11	3階一階段	加圧	有	10	
12	多目的室	加圧	有	10	
13	連絡通路	加圧	有	10	
14					
15					
16					
17					
18					
19					
20					
21					
21					
22					
23					
24					

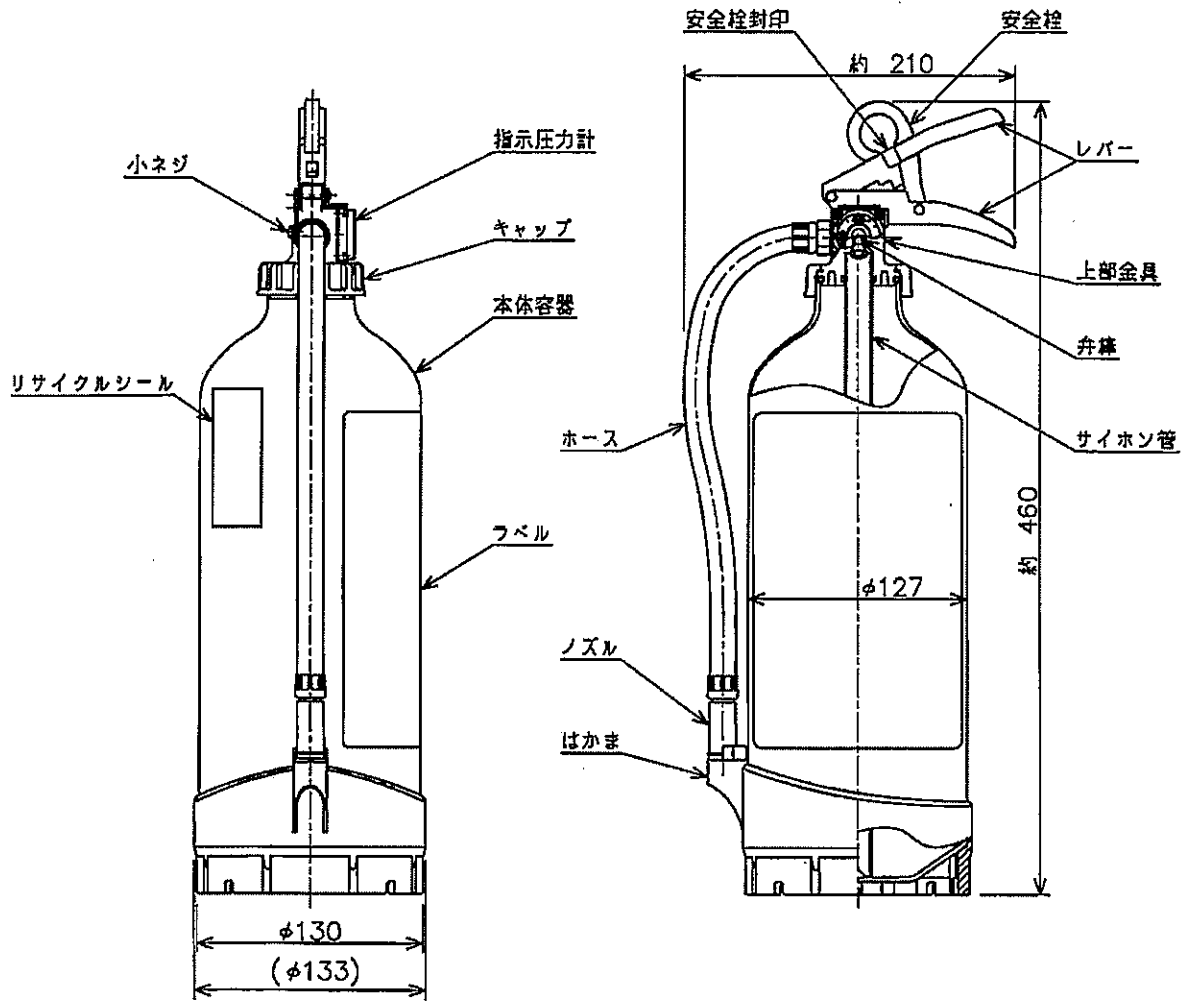
管理センター集計

	1階	2階	3階	合計
4型	-	-	-	0本
10型	3本	6本	4本	13本
20型	-	-	-	0本
50型	-	-	-	0本
合計	3本	6本	4本	13本



仕様書

仕様	用途	業務用 (ご家庭には住宅用消火器を設置してください)	区別	蓄圧式
	国家検定型式番号	消火器 消第26~26号	能力単位	A-3・B-7・C
	充てん薬剤	当社製 消火器用粉末 (ABC)	放射時間	約14秒 (於20℃)
	薬剤質量	3.0kg	放射距離	4~6m (於20℃)
	総質量	約4.1kg	使用温度範囲	-30℃~+40℃
	本体容器	アルミニウム製	耐圧試験圧力値	1.6MPa
	内容積	3.6L	使用圧力範囲	0.7~0.98MPa
	外面塗料	ポリエステル樹脂塗料 (赤色、カークリアー)	ホース長さ	310mm
薬剤主成分	リン酸アンモニウム (再生薬剤を40%以上使用)	エコマーク認定番号	第14127002号	
使用方法	1.安全栓を引き抜く。 2.ホースをはずし火元に向ける。 3.レバーを強くにぎる。	適応火災	A火災：普通火災 (紙や木材、繊維などが燃える火災) B火災：油火災 (石油類などの可燃性液体や半固体油脂類が燃える火災) C火災：電気火災 (電気設備のショートが原因の火災)	



日本製

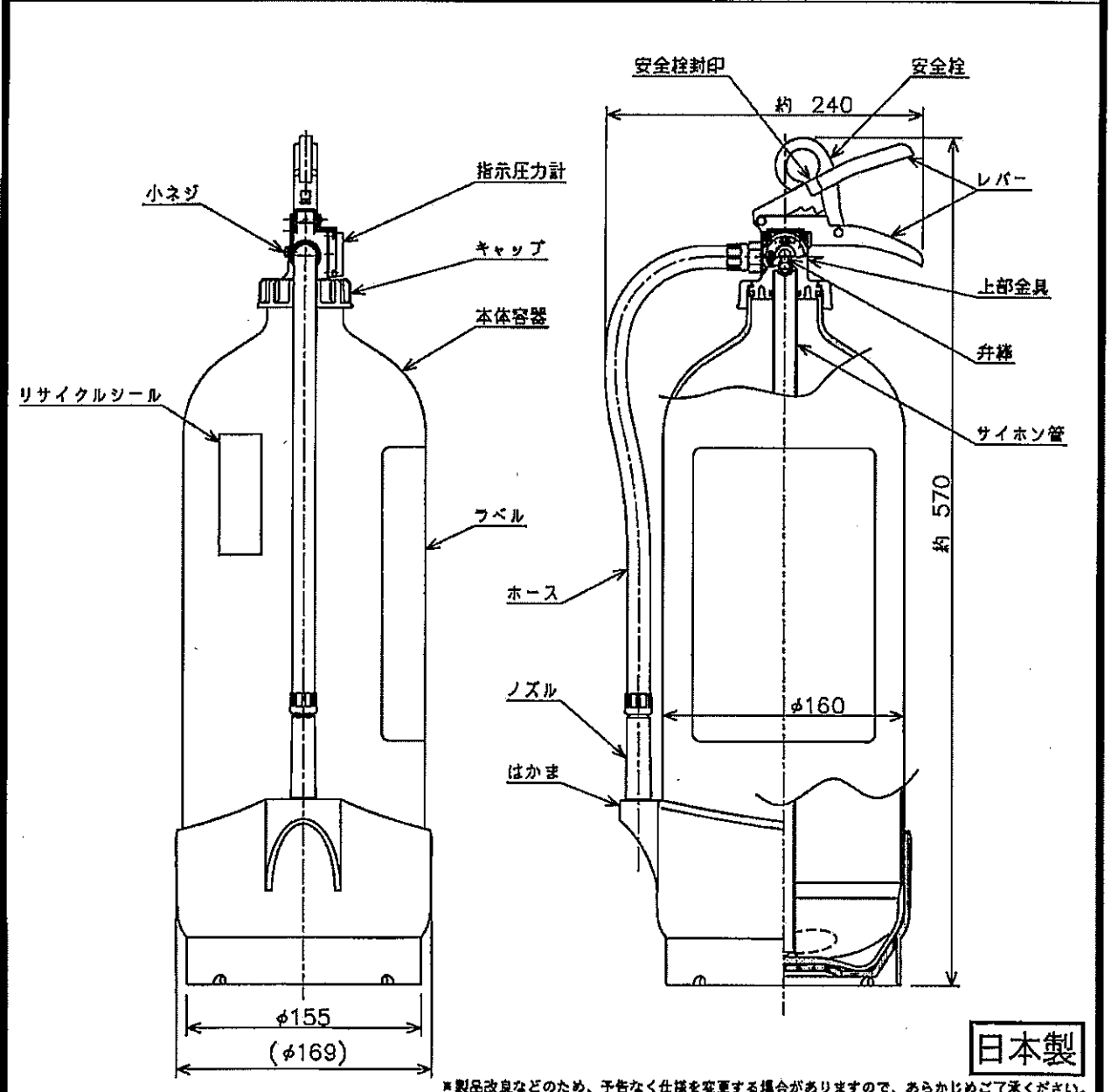
※製品改良などのため、予告なく仕様を変更する場合がありますので、あらかじめご了承ください。

名称	粉末 (ABC) 消火器 10型 (3.0kg, ストップ付) アルテシモ	品番	
消火器 10型参考図		図番	

仕様書

仕様	用途	業務用 (ご家庭には住宅用消火器を設置してください)	区別	蓄圧式
	国家検定型式番号	消火器 消第26~32号	能力単位	A-5・B-12・C
	充てん薬剤	当社製 消火器用粉末 (ABC)	放射時間	約17秒 (於20℃)
	薬剤質量	6.0kg	放射距離	5~8m (於20℃)
	総質量	約8.1kg	使用温度範囲	-30℃~+40℃
	本体容器	アルミニウム製	耐圧試験圧力値	1.6MPa
	内容積	7.2L	使用圧力範囲	0.7~0.98MPa
	外面塗料	ポリエステル樹脂塗料 (赤色、カークリアー)	ホース長さ	380mm
薬剤主成分	リン酸アンモニウム (再生薬剤を40%以上使用)	エコマーク認定番号	第14127002号	

使用方法	<ol style="list-style-type: none"> 1.安全栓を引き抜く。 2.ホースをはずし火元に向ける。 3.レバーを強くにぎる。 	適応火災	A火災：普通火災 (紙や木材、繊維などが燃える火災) B火災：油火災 (石油類などの可燃性液体や半固体油脂類が燃える火災) C火災：電気火災 (電気設備のショートが原因の火災)
------	---	------	--



日本製

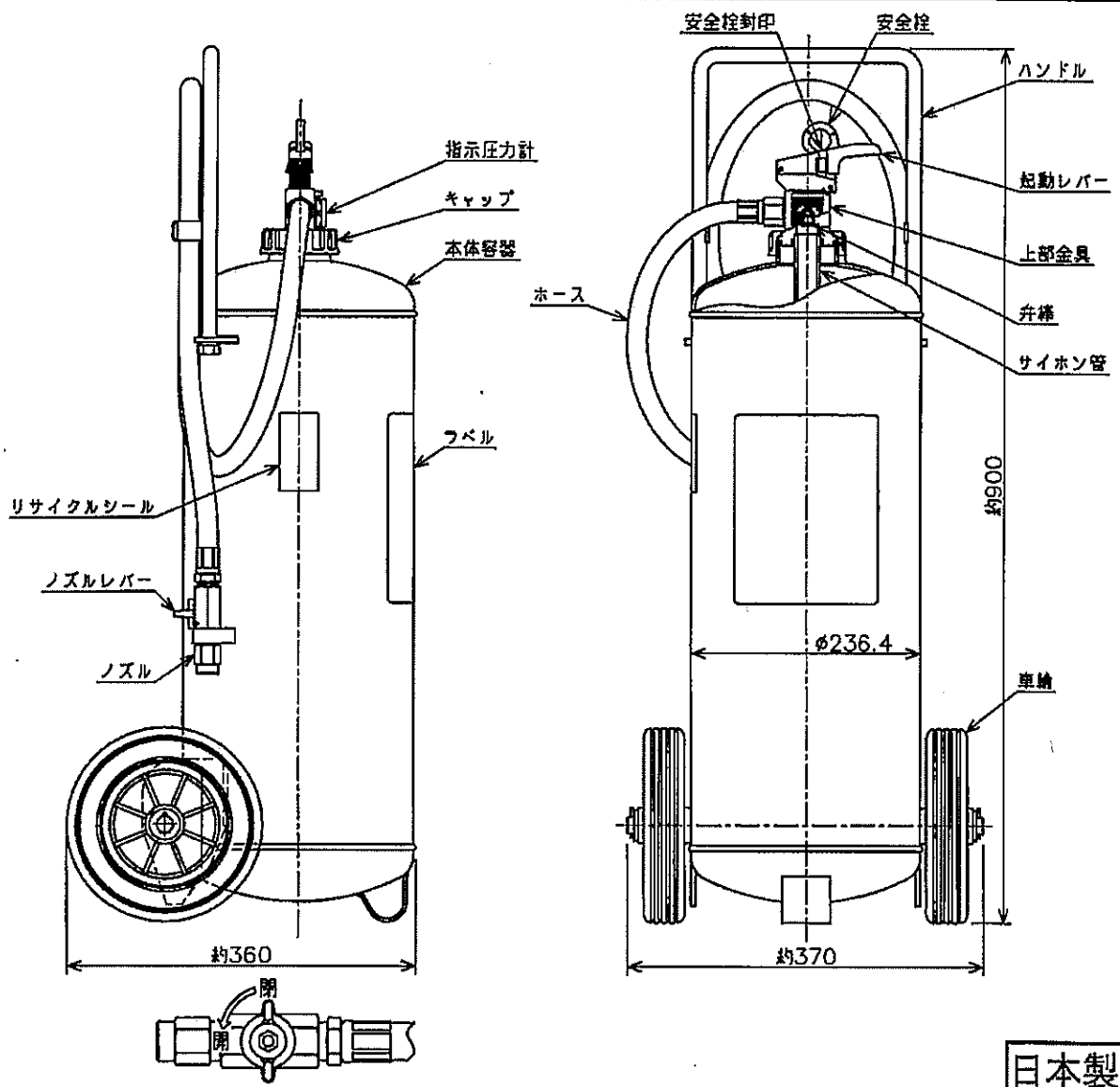
*製品改良などのため、予告なく仕様を変更する場合がありますので、あらかじめご了承ください。

名称	粉末 (ABC) 消火器 20型 (6.0kg, ストップ付) アルテシモ	品番	
消火器 20型参考図		図番	

仕様書

仕様	用途	業務用（ご家庭には住宅用消火器を設置してください）	区別	蓄圧式
	国家検定型式番号	消火器 消第27~12号	能力単位	A-10・B-20・C
	充てん薬剤	当社製 消火器用粉末（ABC）	放射時間	約45秒（於20℃）
	薬剤質量	20kg	放射距離	5~9m（於20℃）
	総質量	約37.1kg	使用温度範囲	-30℃~+40℃
	本体容器	鉄製	耐圧試験圧力値	2.0MPa
	内容積	26L	使用圧力範囲	0.7~0.98MPa
	外面塗料	ポリエステル樹脂塗料（赤色）	ホース長さ	1.5m
薬剤主成分	リン酸アンモニウム（再生薬剤を40%以上使用）	エコマーク認定番号	第14127002号	

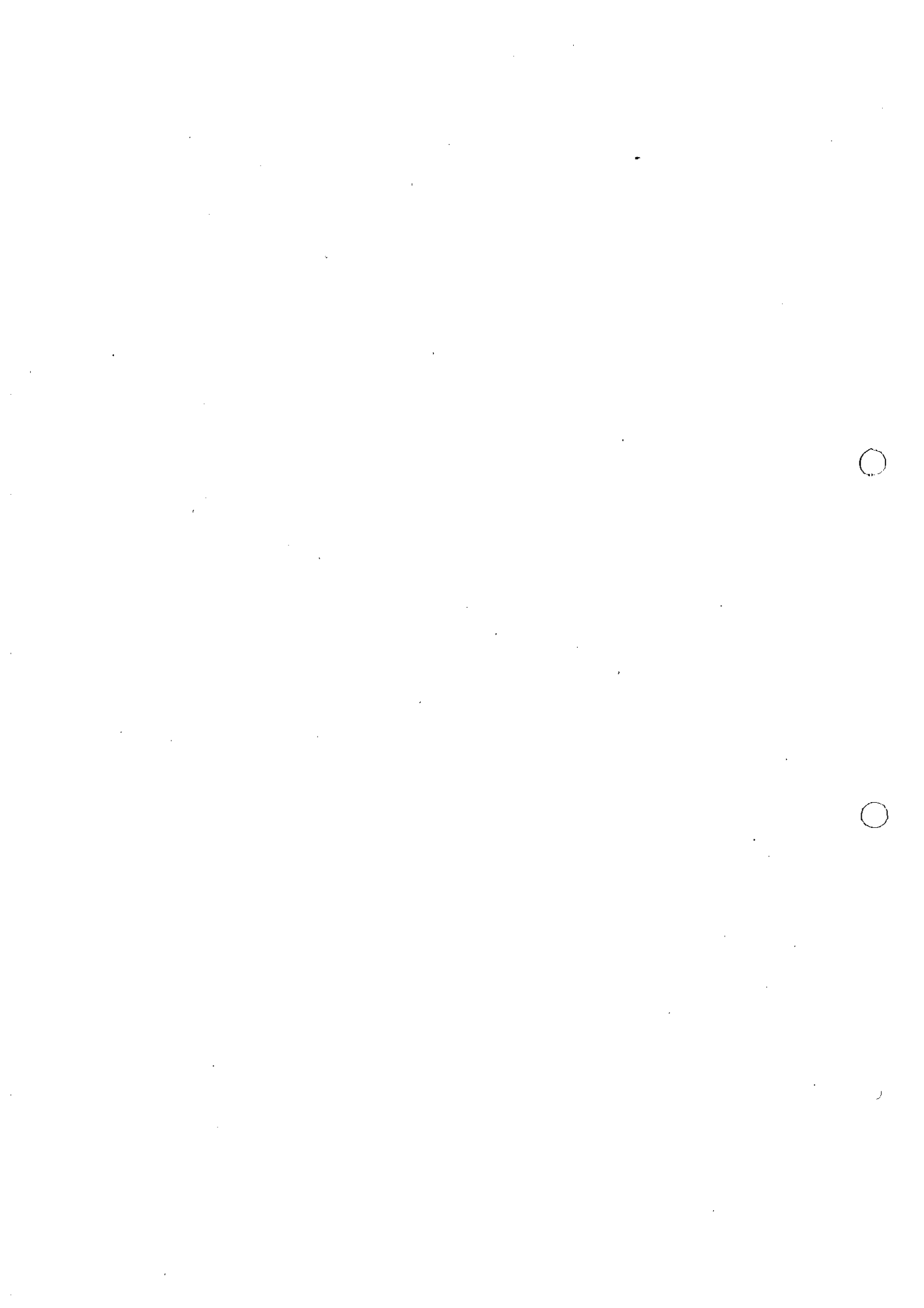
使用方法	<ol style="list-style-type: none"> ホースを伸ばし、安全栓を引き抜く。 ロックするまで起動レバーを押す。 ノズルを火元に向け、ノズルレバーを回し放射します。 <ul style="list-style-type: none"> 放射中は消火器を倒さないこと。 炎の根元を左右に掃くようにノズルを動かして消火する。 	適応火災	<p>A火災：普通火災（紙や木材、繊維などが燃える火災）</p> <p>B火災：油火災（石油類などの可燃性液体や半固体油脂類が燃える火災）</p> <p>C火災：電気火災（電気設備のショートが原因の火災）</p>
------	---	------	--

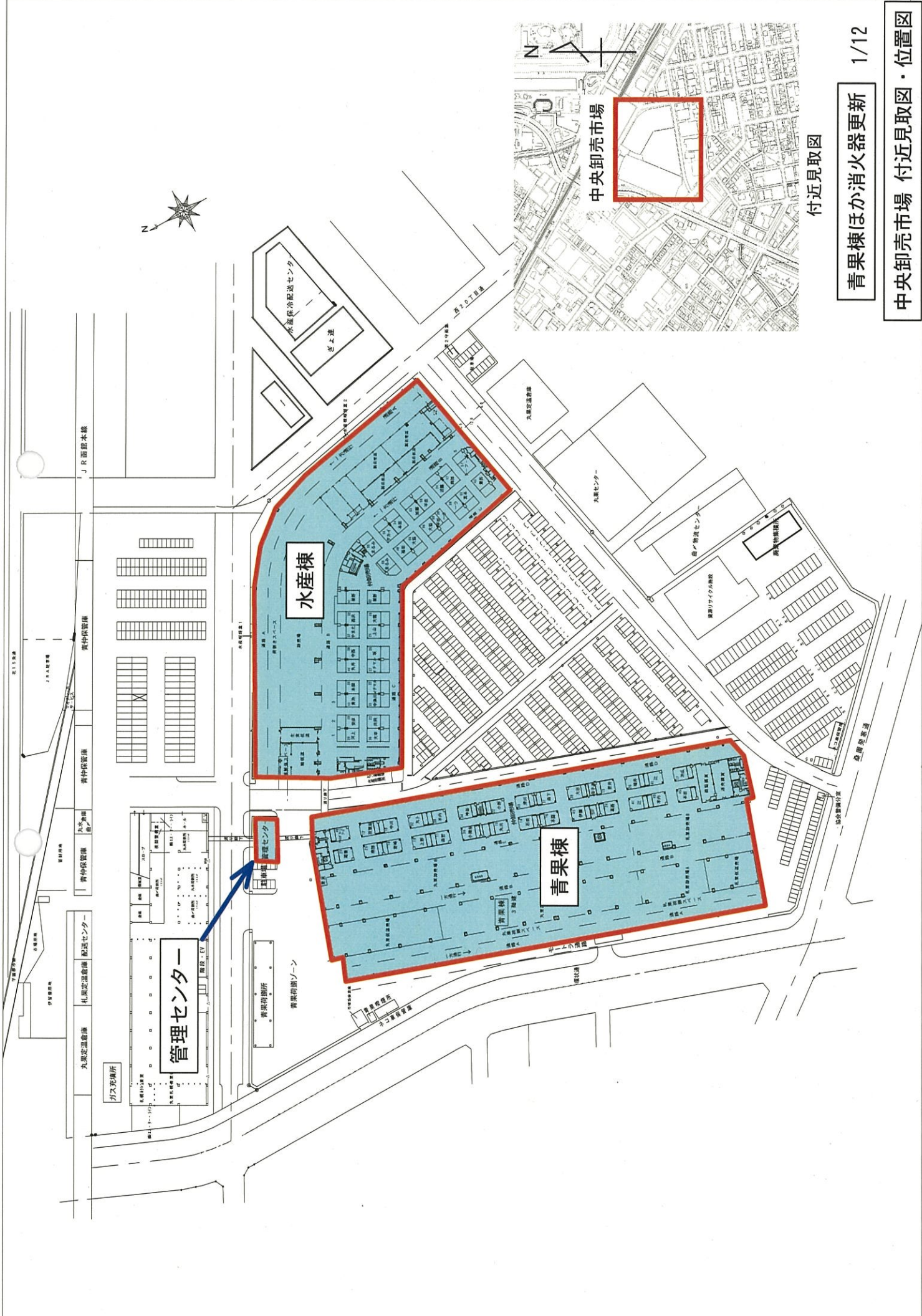


日本製

*製品改良などのため、予告なく仕様を変更する場合がありますので、あらかじめご了承ください。

名称	大型 粉末（ABC）消火器 50型（20kg, ストップ付） ハイパークイーン	品番	
消火器 50型参考図		1	図番

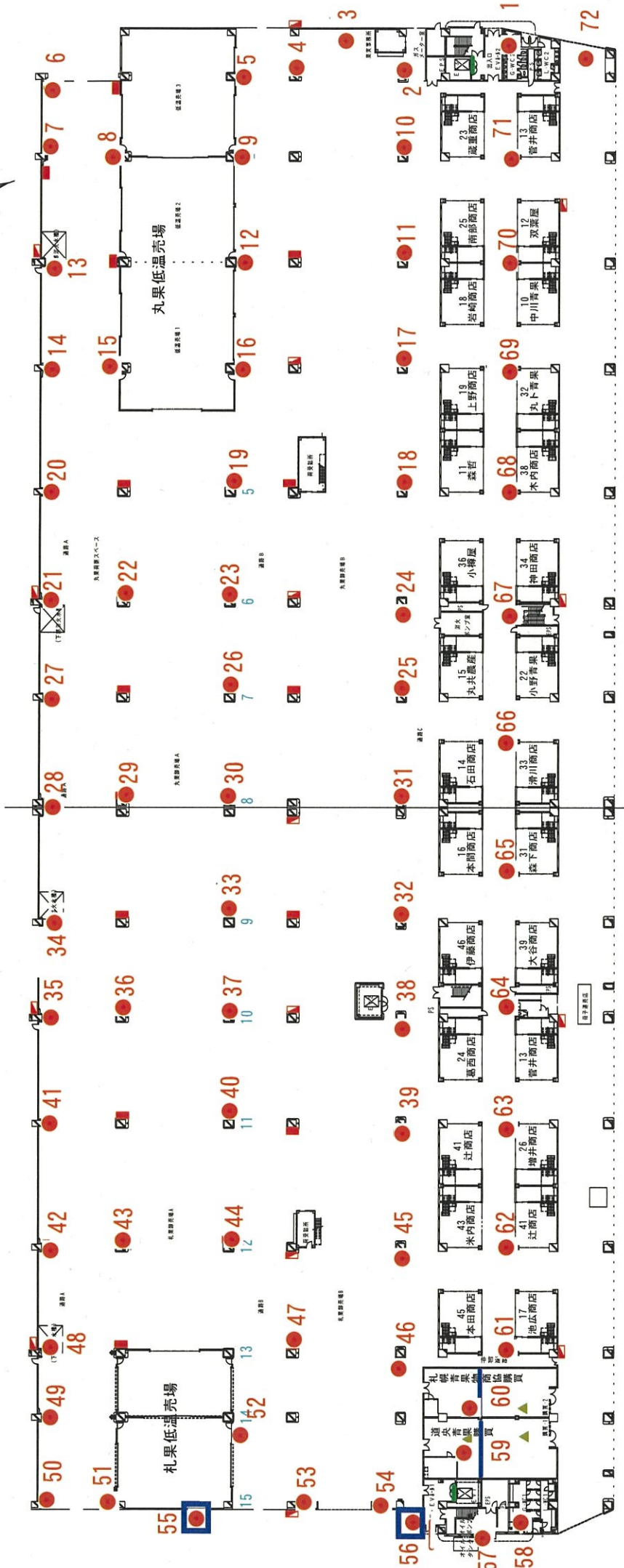




付近見取図



青果棟1階 消防用機器配置図面



凡例

- : 消火器 10 型
- : 消火器 20 型
- (黒枠) : 消火器 50 型

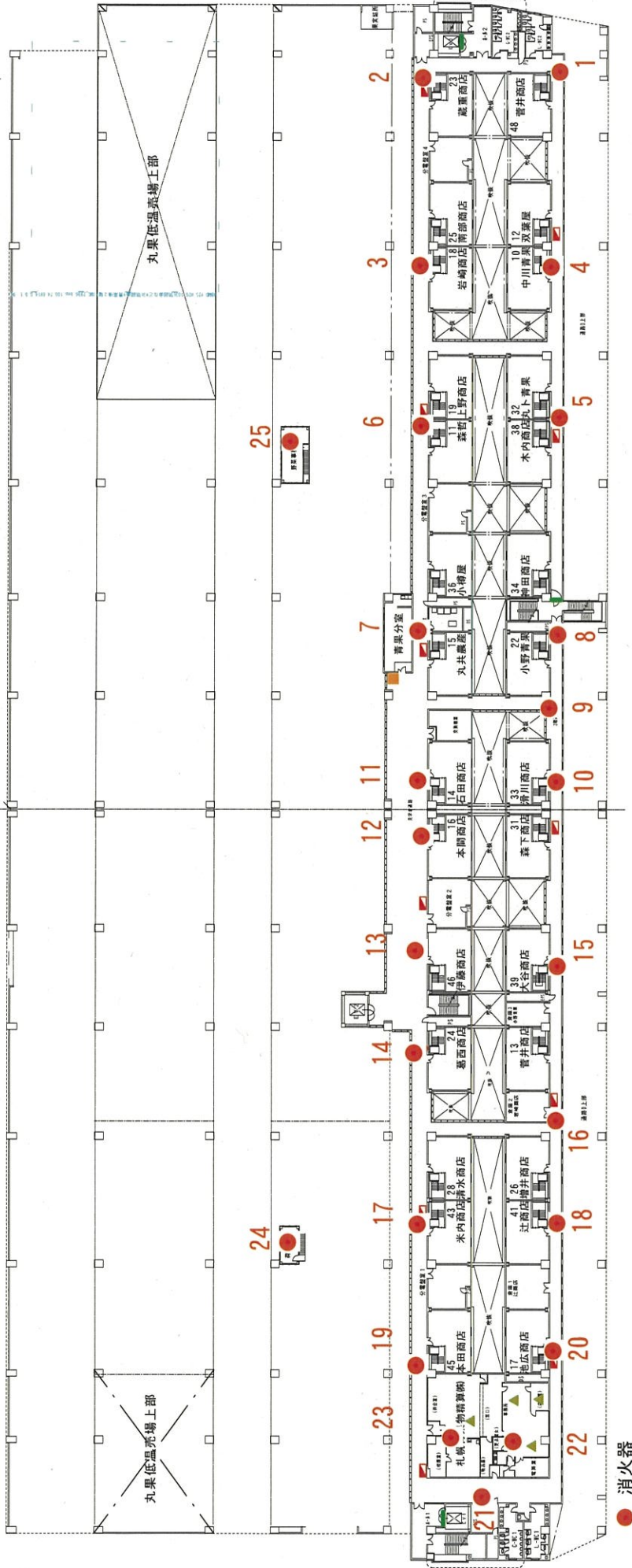
青果棟ほか消火器更新 2/12

青果棟集計		1階	2階	3階	PH階	合計
4型	-	-	-	-	-	0本
10型	70本	25本	36本	6本	6本	137本
20型	2本	-	-	-	-	2本
50型	-	-	4本	-	-	4本
合計	72本	25本	40本	6本	6本	143本





青果棟 2階 消防用機器配置図面



- 凡例
- : 消火器 10 型
 - : 消火器 20 型
 - : 消火器 50 型

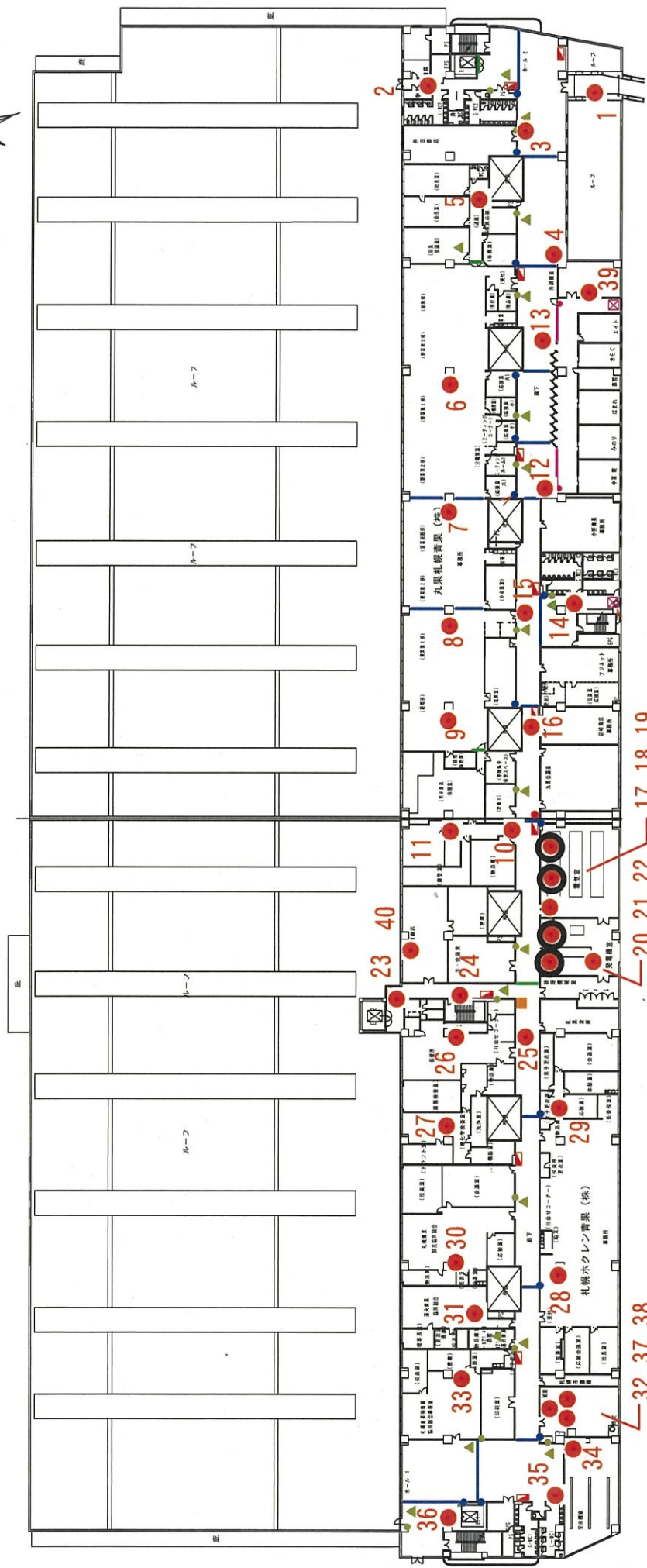
青果棟ほか消火器更新 3/12

青果棟集計		1階	2階	3階	PH階	合計
4型	-	-	-	-	-	0本
10型	70本	25本	36本	6本	6本	137本
20型	2本	-	-	-	-	2本
50型	-	-	4本	-	-	4本
合計	72本	25本	40本	6本	6本	143本





青果棟 3階 消防用機器配置図面



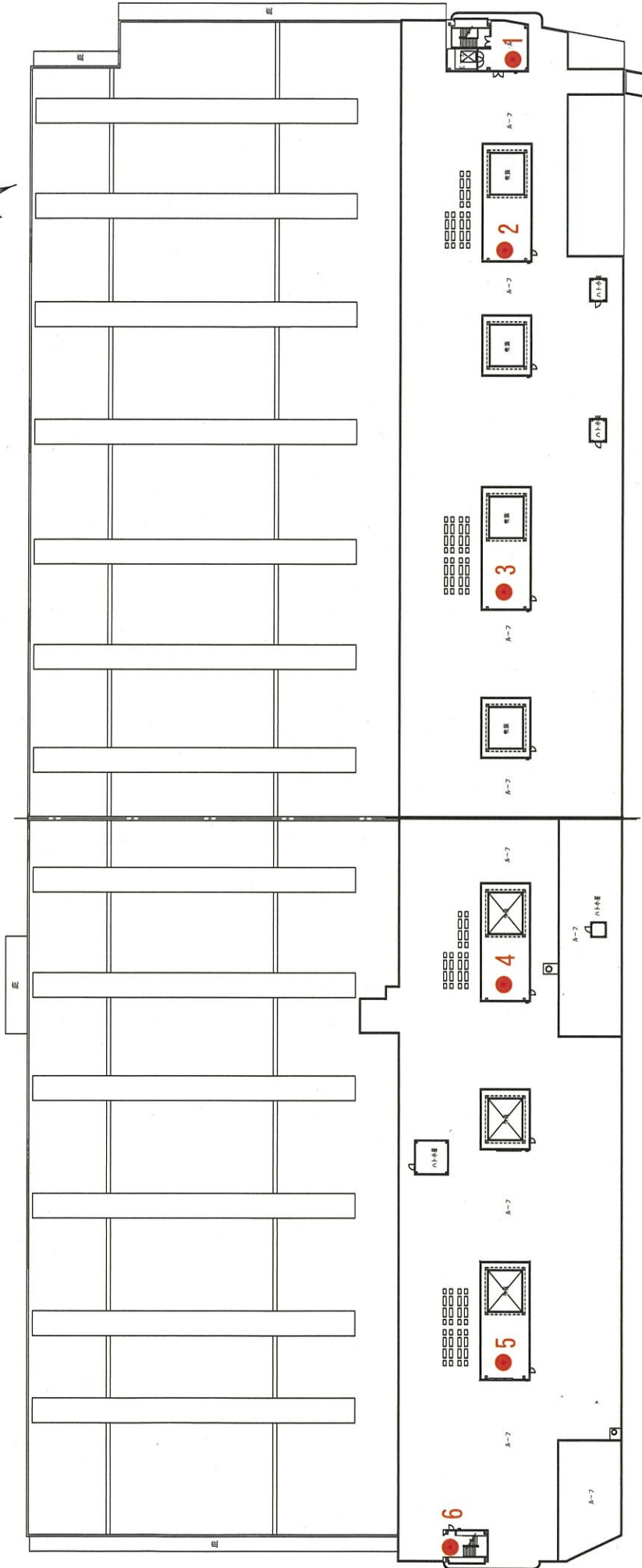
- 凡例
- : 消火器 10型
 - : 消火器 20型
 - : 消火器 50型

青果棟ほか消火器更新 4/12

青果棟集計		1階	2階	3階	PH階	合計
4型	-	-	-	-	-	0本
10型	70本	25本	36本	6本	6本	137本
20型	2本	-	-	-	-	2本
50型	-	-	4本	-	-	4本
合計	72本	25本	40本	6本	6本	143本



青果棟 P H階 消防用機器配置図面



凡例

- : 消火器 10 型
- : 消火器 20 型
- : 消火器 50 型

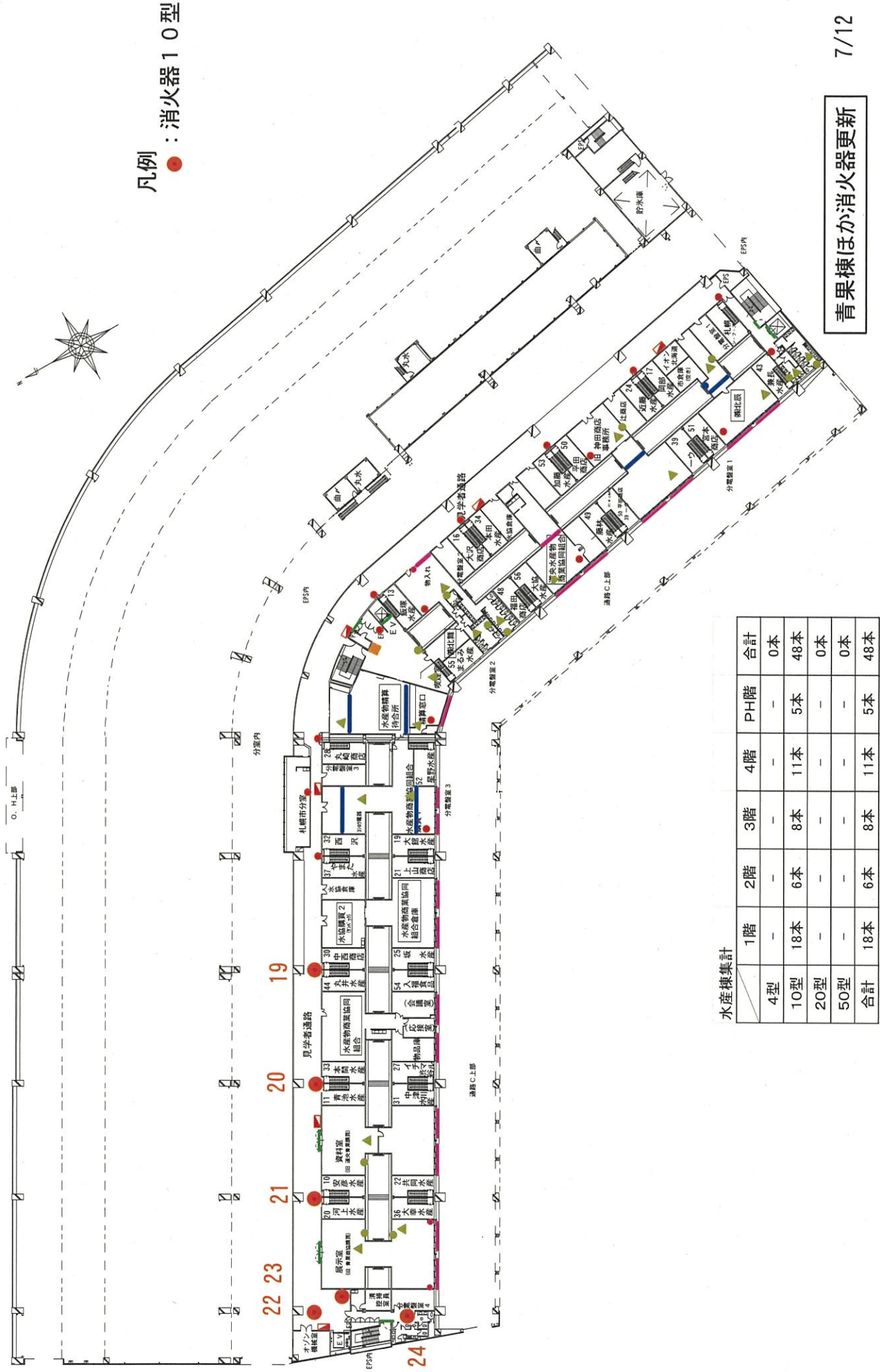
青果棟ほか消火器更新 5/12

青果棟 P H階平面図

青果棟集計		1階	2階	3階	P H階	合計
4型	-	-	-	-	-	0本
10型	70本	25本	36本	6本	6本	137本
20型	2本	-	-	-	-	2本
50型	-	-	4本	4本	-	4本
合計	72本	25本	40本	6本	6本	143本



水産棟 2階 消防用機器配置図面

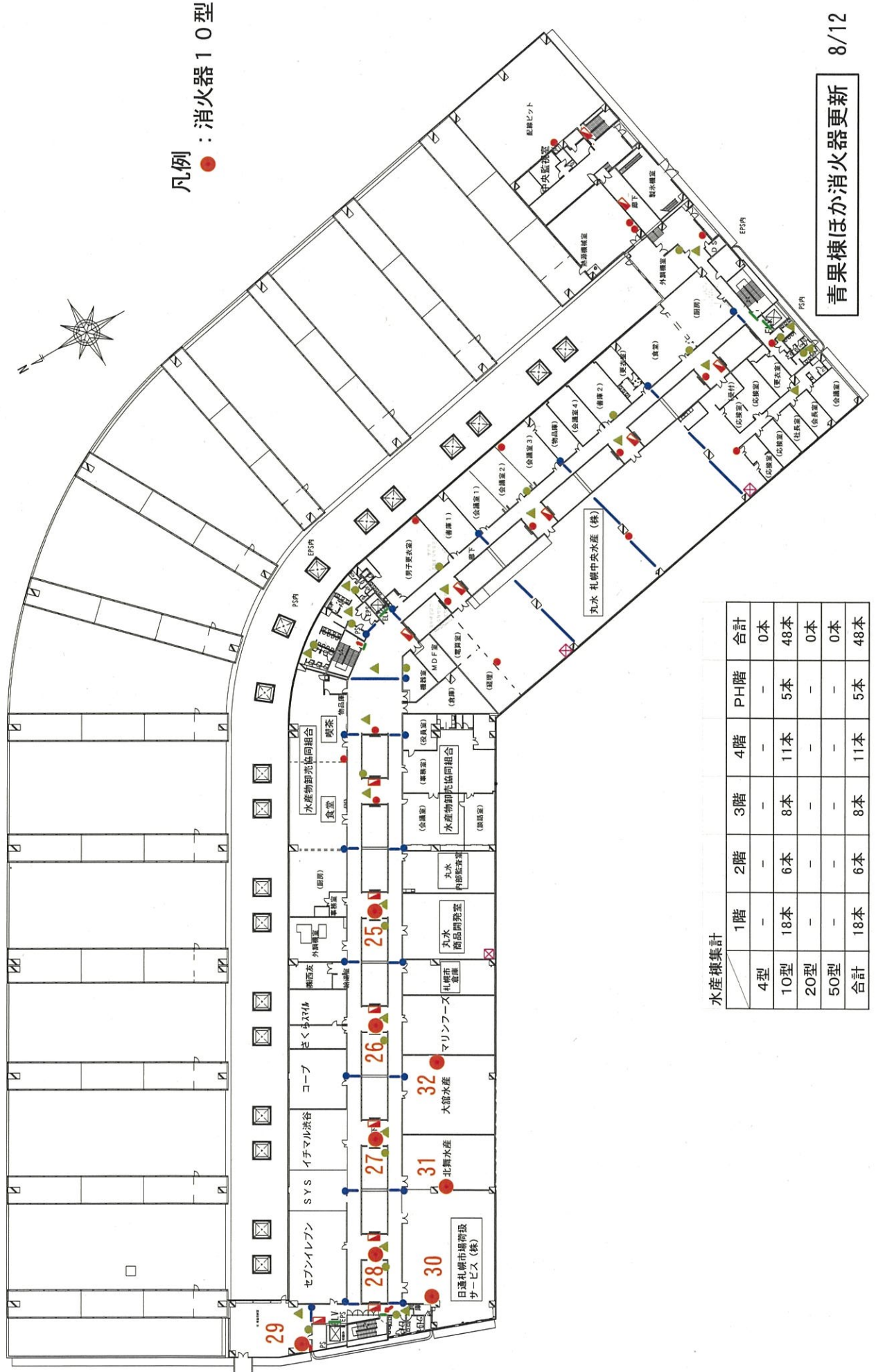


水産棟集計

	1階	2階	3階	4階	PH階	合計
4型	-	-	-	-	-	0本
10型	18本	6本	8本	11本	5本	48本
20型	-	-	-	-	-	0本
50型	-	-	-	-	-	0本
合計	18本	6本	8本	11本	5本	48本



水産棟3階 消防用機器配置図面



凡例 : 消火器 10型

青果棟ほか消火器更新

水産棟集計

	1階	2階	3階	4階	PH階	合計
4型	-	-	-	-	-	0本
10型	18本	6本	8本	11本	5本	48本
20型	-	-	-	-	-	0本
50型	-	-	-	-	-	0本
合計	18本	6本	8本	11本	5本	48本



水産棟 4階 消防用機器配置図面

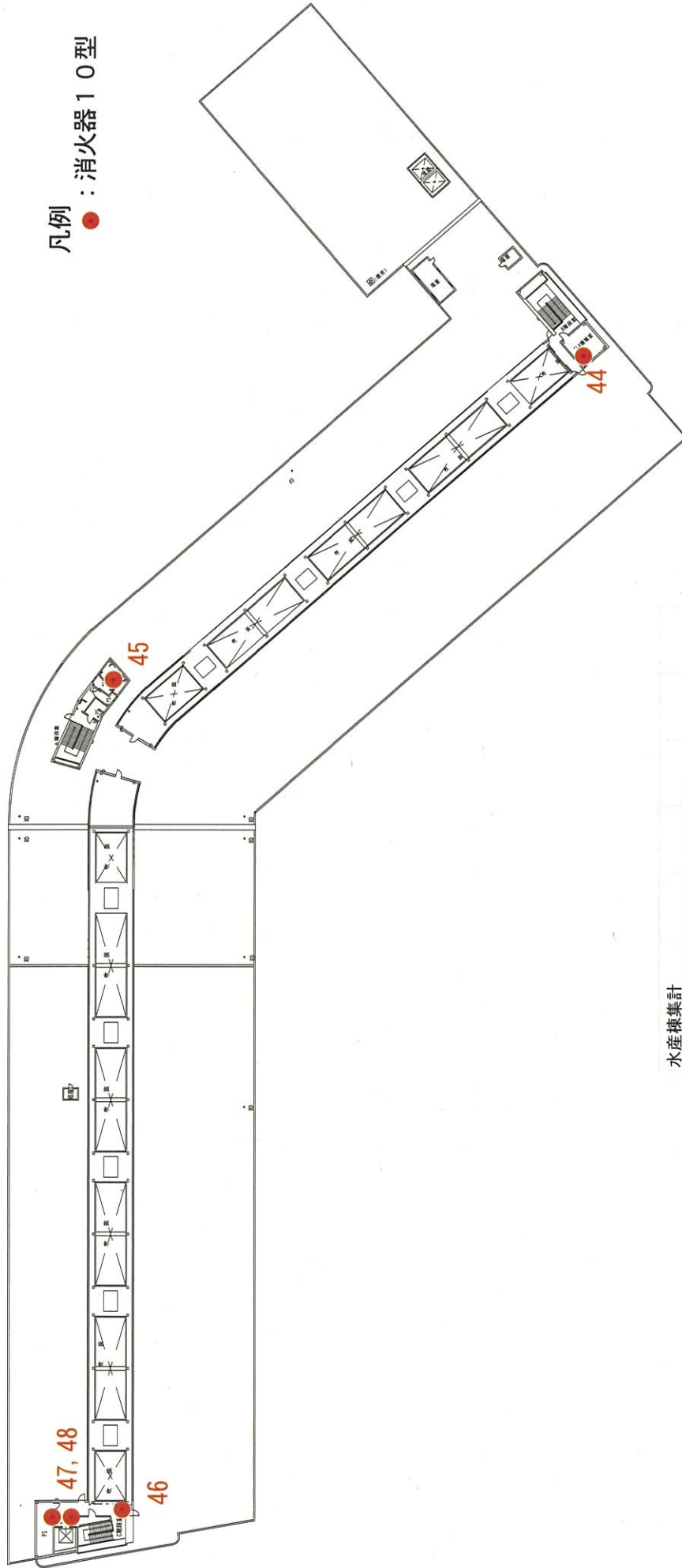


水産棟集計

	1階	2階	3階	4階	PH階	合計
4型	-	-	-	-	-	0本
10型	18本	6本	8本	11本	5本	48本
20型	-	-	-	-	-	0本
50型	-	-	-	-	-	0本
合計	18本	6本	8本	11本	5本	48本



水産棟 P H階 消防用機器配置図



	1階	2階	3階	4階	PH階	合計
4型	-	-	-	-	-	0本
10型	18本	6本	8本	11本	5本	48本
20型	-	-	-	-	-	0本
50型	-	-	-	-	-	0本
合計	18本	6本	8本	11本	5本	48本

青果棟ほか消火器更新





