

# 水産棟オゾン水生成装置保守点検仕様書

## 1. 業務概要

オゾン水生成装置機器及び関連機器の機能・性能維持のための保守点検及び消耗品の交換を行う。

## 2. 業務場所

(1) 施設名：札幌市中央卸売市場 水産棟 1階 オゾン機械室ほか系統部分

(2) 住 所：札幌市中央区北 12 条西 20 丁目

## 3. 業務期間

契約書に示す着手の日から令和 2 年 2 月 2 5 日まで

## 4. 業務内容

(1) 水産棟に設置されているオゾン水生成装置の保守点検を行う。

### ア. オゾン水生成装置の仕様

名称	仕様・型式	メーカー名	数量
オゾン発生装置	オゾンガス流量 4L/min×4 台 オゾン発生量 80g/H	(株) IHI	4 台
PSA 酸素濃縮器	酸素供給量 8L/min 酸素濃度 90%以上 最高圧力 0.05MPa 消費電力 1φ×200V×1.2kW	(株) IHI	2 台
水・ガス混合装置	オゾン水供給量 20~200L/min オゾン濃度 MAX3.5±0.5mg/L 吐出圧力 145kPa 消費電力 3φ×200V×1.5kW×4 台 (受水タンク) 開放式 総容量 1ton SUS 架台付 (過流ポンプ) 1.5kW×4 台 (加圧溶解槽) 第 2 種圧力容器 容量 0.25ton	(株) IHI	1 式
オゾン水生成装置制御盤	3φ×200V 1φ×100V	(株) IHI	1 台
オゾン濃度センサー	142×113×76 消費電力 50VA	(株) IHI	12 台

イ. 保守点検内容

名称	点検内容	数量
オゾン発生器	<ul style="list-style-type: none"> <li>・ No.1～ No.4 オゾナイザ 動作確認</li> <li>・ オゾン発生器内弁類動作・機能確認</li> <li>・ ファン類、フィルタ類動作・機能確認</li> <li>・ オゾン水濃度計数値確認、部品洗浄</li> <li>・ 部品交換</li> </ul>	1 式
水・ガス混合装置	<ul style="list-style-type: none"> <li>・ オゾン分解塔からの残オゾン確認</li> <li>・ 渦流ポンプの漏水・振動・異常音の確認</li> <li>・ オゾンガス逆止弁交換</li> <li>・ 加圧溶解槽の圧力センサー・圧力スイッチ・レベルスイッチの動作確認</li> <li>・ 同上のガス抜き弁の漏水確認</li> <li>・ オゾン水電動弁の動作確認</li> <li>・ 受水槽内部の点検、ホールタップ、レベルスイッチの動作確認</li> <li>・ 部品交換</li> </ul>	1 式
オゾン濃度センサー	<ul style="list-style-type: none"> <li>・ センサー感知部交換による動作確認</li> <li>・ 部品交換</li> </ul>	12 個
オゾン水生成装置制御盤	<ul style="list-style-type: none"> <li>・ 動作確認等</li> </ul>	1 台

## ウ. 交換部品

部品名称		交換個数
P S A 酸素濃縮器	フィルタメント	4 セット (2 セット×2 台分)
	排気サイレンサー	2 セット (2 台分)
ガス発生器	ガス電磁弁	5 個
	ガス逆止弁	4 個
	冷却ファン	2 個 (2 台分)
水ガス混合装置	ガス分解触媒	1 個
	ガス分解触媒用活性アルミナ	1 個
	ポンプメカニカルシール	4 個
	ポンプメカニカルOリング	4 個
	ガス逆止弁	2 個
	ガス水電動弁	2 個
ガス濃度センサー	ガス濃度センサー感知部品	12 個

## 5. 提出書類

### (1) 完了時

- ①業務完了届 2 部
- ②業務報告書 1 部
- ③業務写真 1 部

### (2) 随時

- ①業務工程表 (具体的な日時を連絡)

## 6. 環境に配慮した業務履行

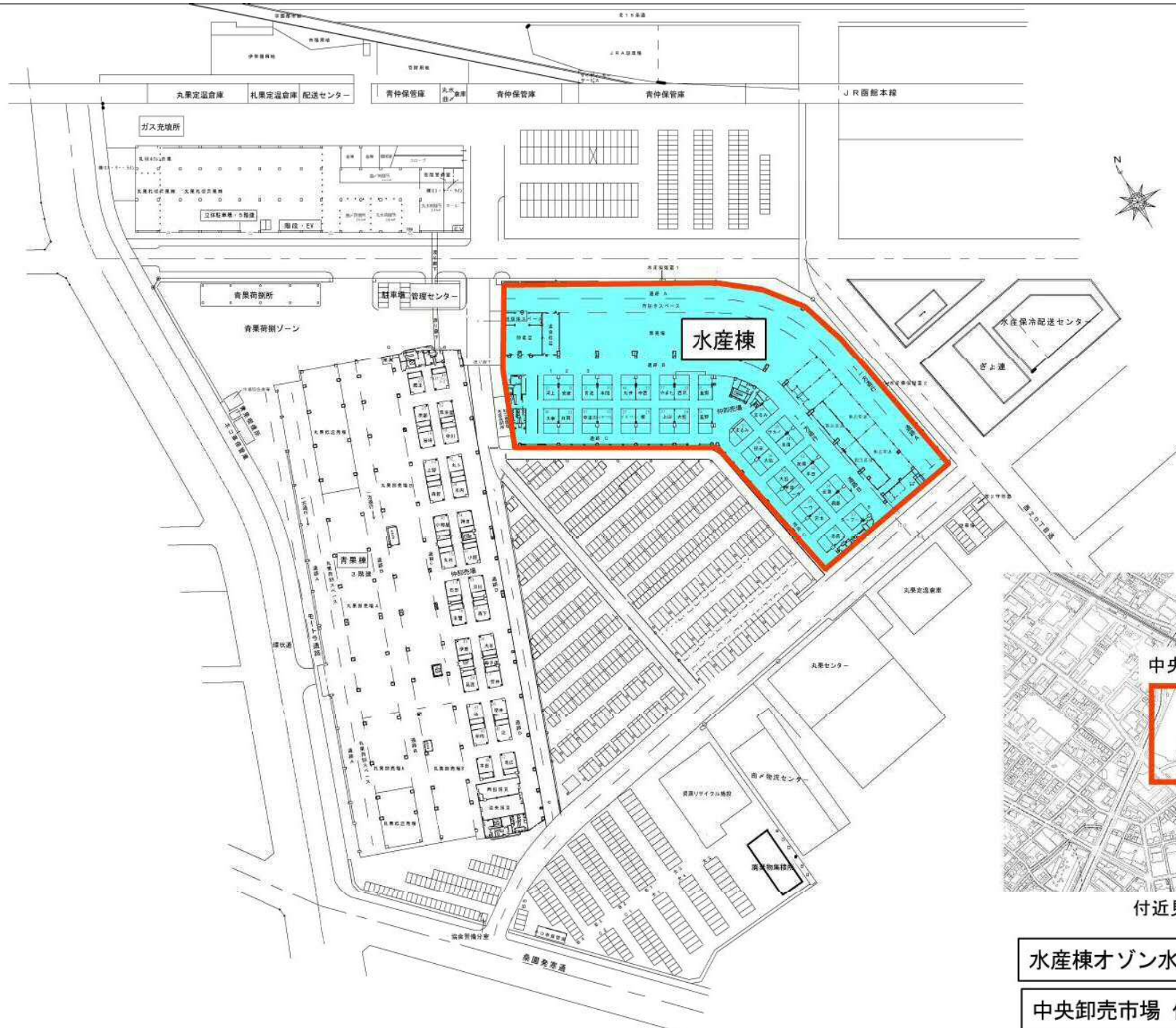
受託者は、ISO14001 札幌市の環境方針 (2003 年 10 月 1 日札幌市長) のひとつである「委託業務における環境負荷の低減」の趣旨を理解し履行に努めること。

具体的には以下の事項について積極的に取り込むこと。

- (1) 省資源・省エネルギー
- (2) 廃棄物の減量・資源化・リサイクル
- (3) 環境汚染につながる緊急事態への備え
- (4) 従業員に対する周知教育

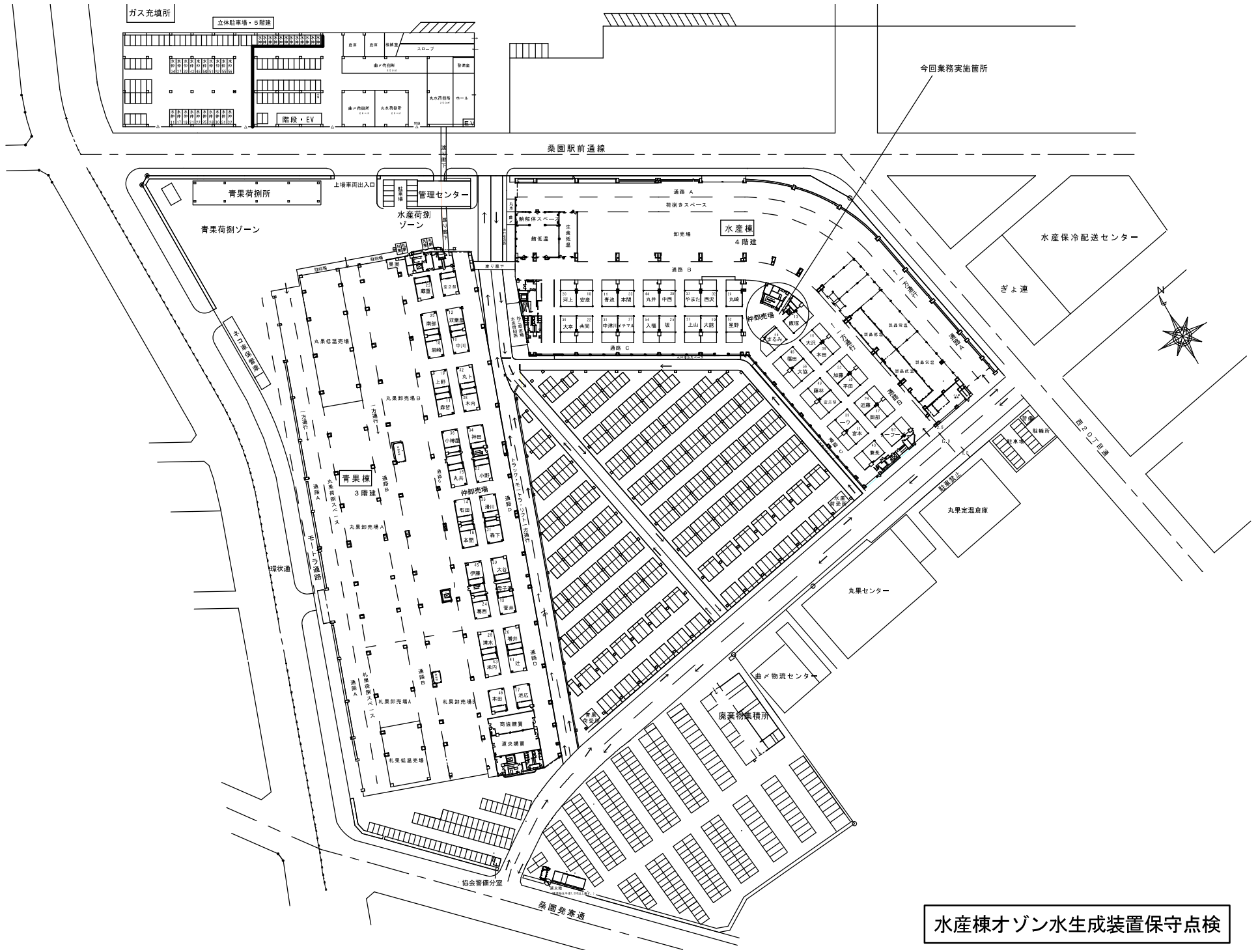
## 7. 留意事項

- (1) 業務の実施に必要な機器、工具、消耗品類は受託者負担とする。
- (2) その他疑義等は、業務主任と打合せること。



付近見取図

水産棟オゾン水生成装置保守点検  
 中央卸売市場 付近見取図・位置図



ガス充填所

立体駐車場・5階建

今回業務実施箇所

桑園駅前通線

青果荷捌所

青果荷捌ゾーン

管理センター

水産荷捌ゾーン

水産棟  
4階建

水産保冷配送センター

ぎよ連



桑園2丁目通

丸果定温倉庫

丸果センター

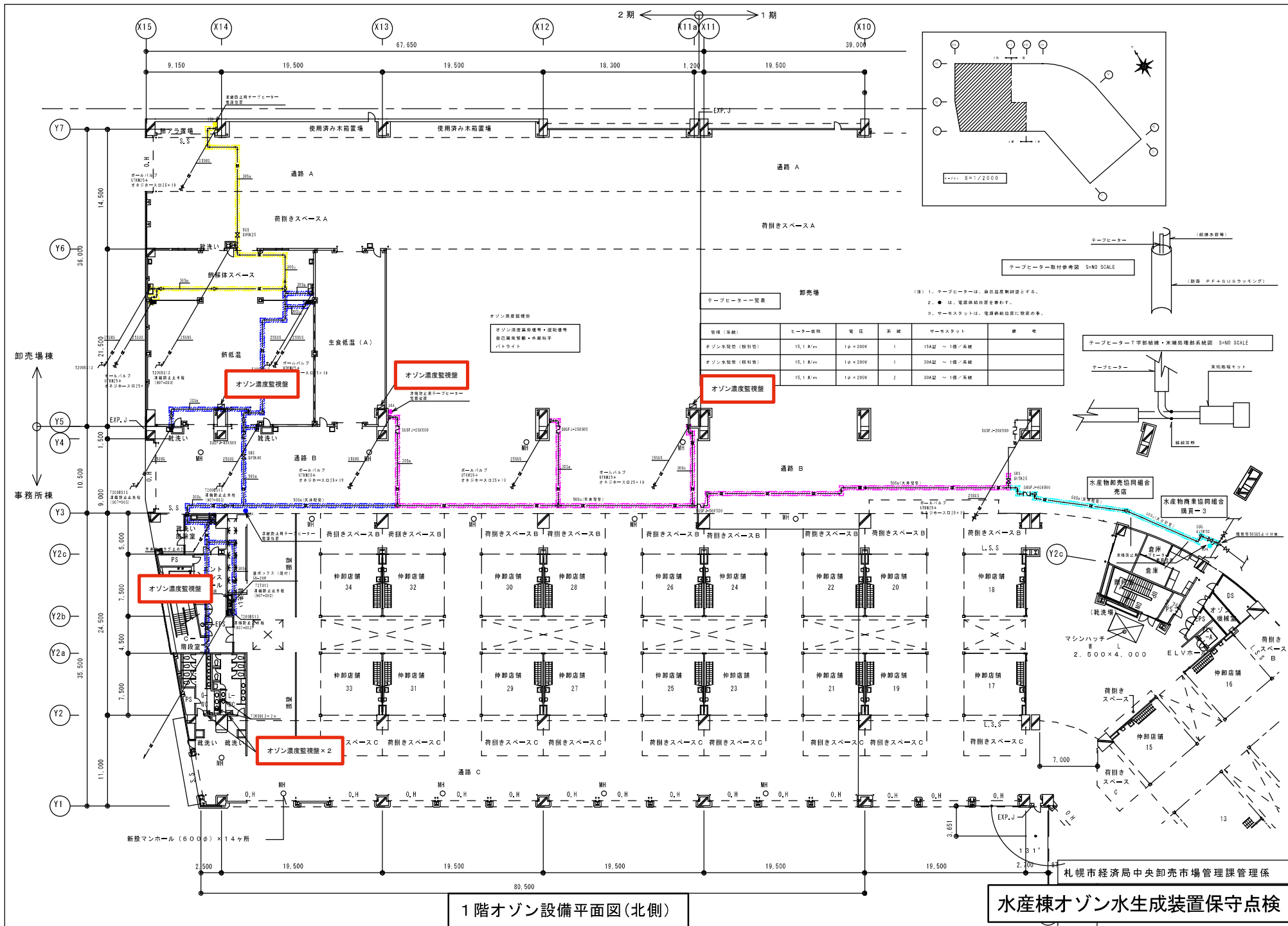
廃棄物集積所

曲物物流センター

協会管理分室

桑園発着通

水産棟オゾン水生成装置保守点検



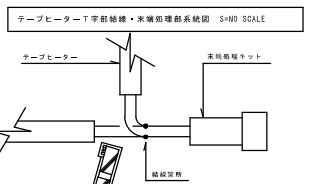
1階オゾン設備平面図(北側)

水産棟オゾン水生成装置保守点検

テーブルヒーター一覧表

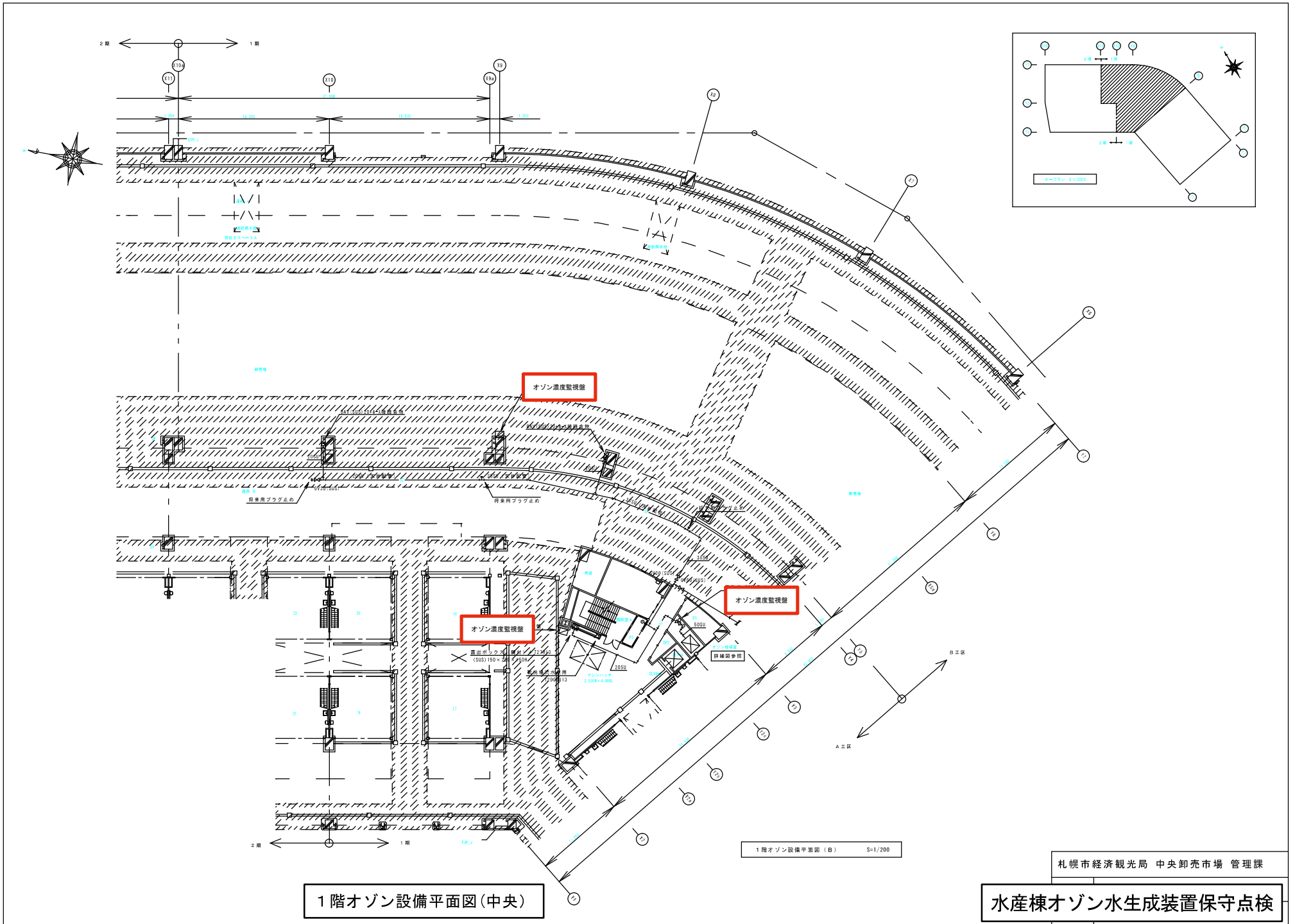
機種(名称)	ヒーター仕様	電圧	長さ	サーモスタット	備考
オゾン水用型(個別型)	15.1 R/m	1φ 200V	1	15A型 ~ 1階/高純	
オゾン水用型(個別型)	15.1 R/m	1φ 200V	1	20A型 ~ 1階/高純	
オゾン水用型(個別型)	15.1 R/m	1φ 200V	2	30A型 ~ 1階/高純	

- (注) 1. テーブルヒーターは、単品設置を前提とする。  
 2. ●は、電源供給位置を示す。  
 3. サーマスタットは、電源供給位置に設置の事。



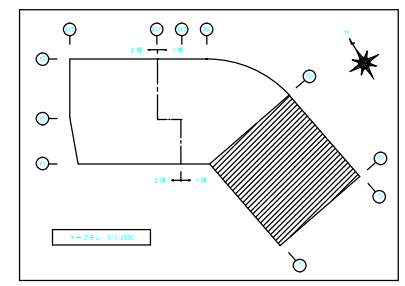
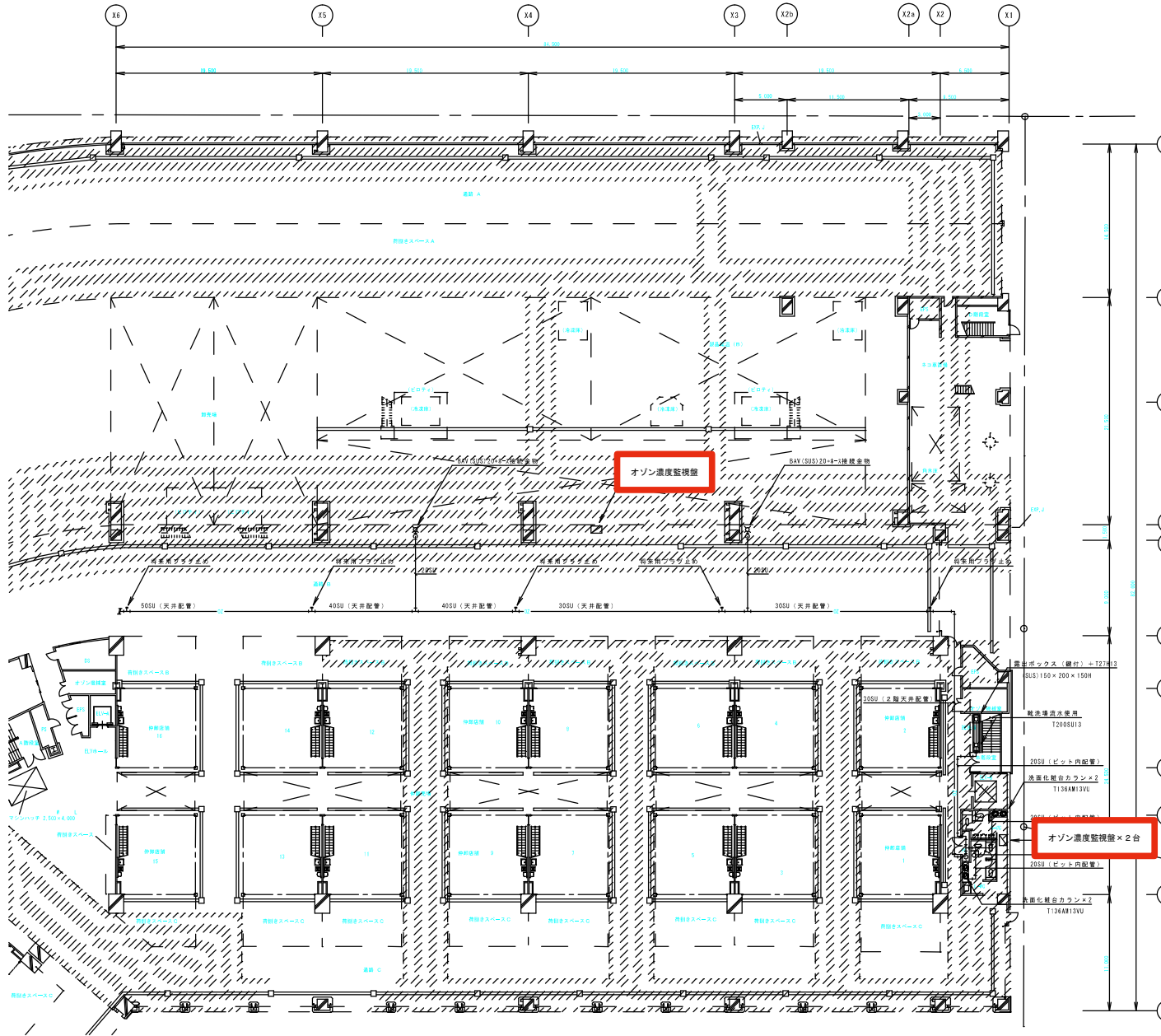
札幌市経済局中央卸売市場管理課管理係





1階オゾン設備平面図(中央)

水産棟オゾン水生成装置保守点検



B工区  
 ↑  
 ○  
 ↓  
 A工区

**オゾン濃度監視盤**

監視器寸法 300×300×1600 (SU) ・ バックライト付  
 監視器仕様 環境オゾン濃度測定  
 濃度異常時オゾン発生装置を停止・外部端子にて  
 中央監視室に警報出力  
 濃度異常時バックライトを点灯

1階オゾン設備平面図 (A) S=1/200

1階オゾン設備平面図(南側)

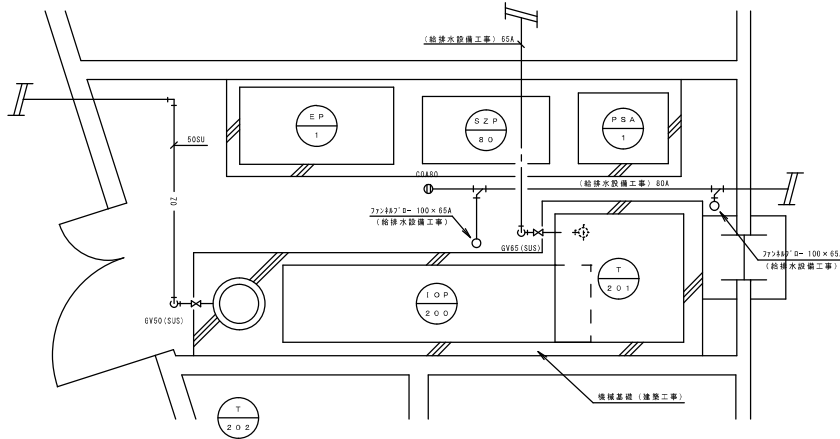


オゾン水製造装置機器表

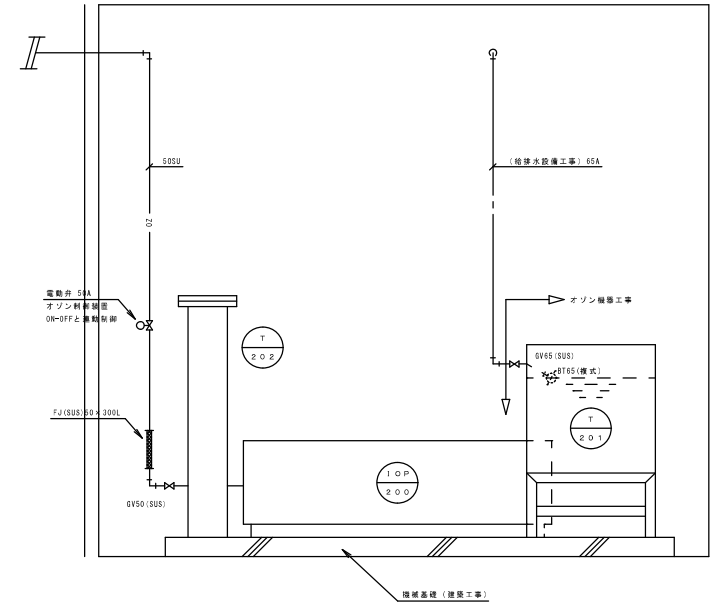
記号	機器名称	概 略 仕 様	数 量	備 考
EP-1	オゾン水製造装置制御盤	3φ×200V、1φ×100V	1	
IOP-200	水・ガス混合装置	オゾン水供給量：20~200L/min、オゾン濃度：MAX. 3.5±0.5mg/L、循環ポンプ 消費電力：3φ×200V×0.5kW、ケーシング材質：SUS304鋼板	1	
PSA-1	P S A 酸素発生器	酸素供給量：15L/min、O <sub>2</sub> 濃度：90%以上、最高圧力：0.5MPa 消費電力：3φ×200V×1.5kW	2	
SZP-80	オゾン発生器	吐出圧力：145 KPa、オゾン発生量：80g/H（空弁式）	1	
T-201	受水タンク	開放式 貯容量：1ton（SUS304鋼板製 1,000×1,000×1,000H）SUS架台付	1	型式#→8977-65A付
T-202	加圧溶解タンク	縦型 貯容量：0.25ton	1	

制御方法（制御盤）

- 選択スイッチ 運転、停止、手動切替、非常スイッチ、異常リセットスイッチ付
- 異常表示 異常・全切替スイッチ
- 運転運転表示灯 【オゾン装置運転中】【オゾン装置停止中】
- 異常表示 【オゾン水製造装置異常】【受水タンク低水位】【受水タンク高水位】【PSA異常】  
【オゾナイズ異常】【溶解ポンプ異常】【溶解タンク水位・圧力監視】
- 運転動作 運転命令 → PSA運転 → 溶解ポンプ運転 → オゾナイズ運転 → オゾン水供給
- オゾン機室内 オゾン濃度監視
- 換気設備運転 運転・停止信号挿点
- 外部表示 換気設備運転・停止信号挿点、故障一括警報挿点、機械室入りロバタライト灯挿点

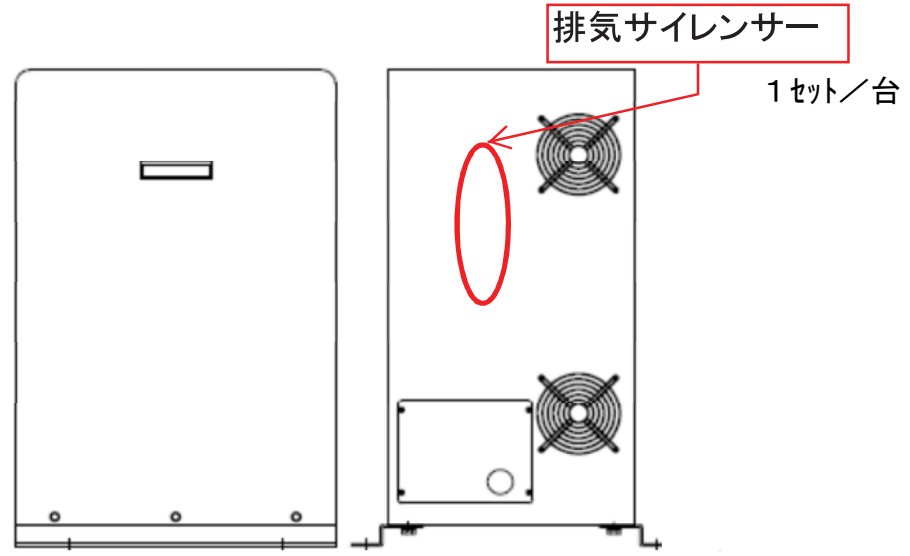
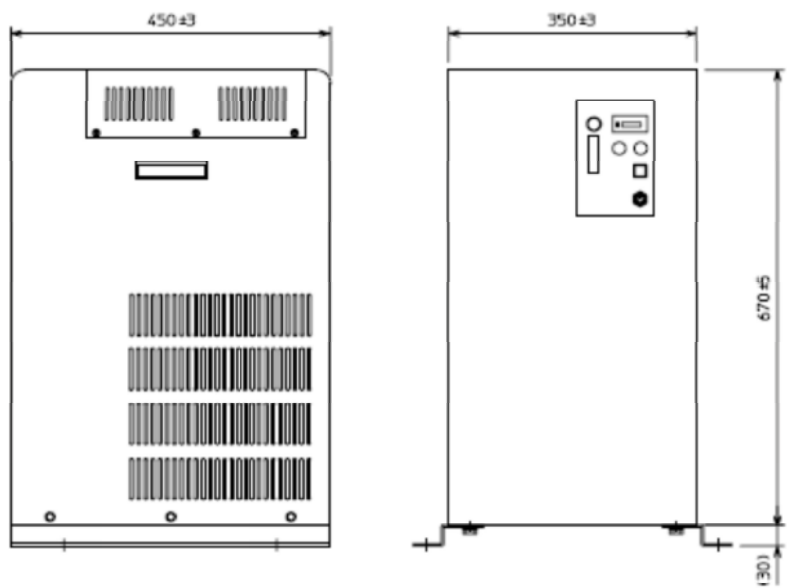
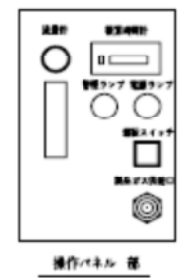
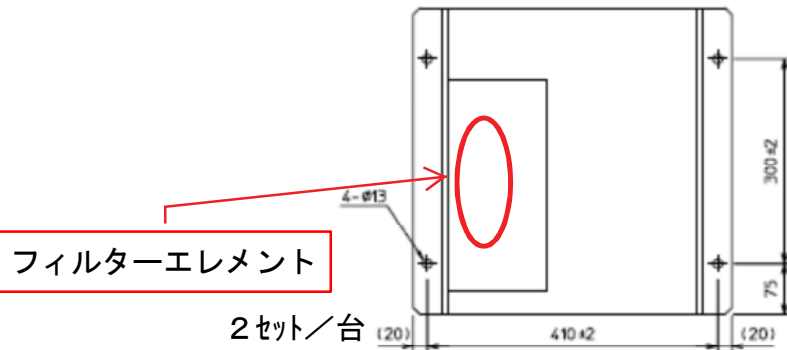


1階オゾン機械室平面詳細図 S=1/20



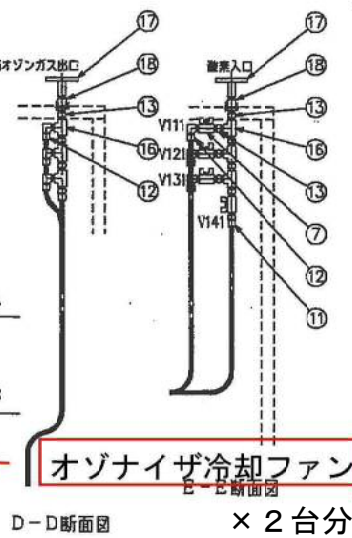
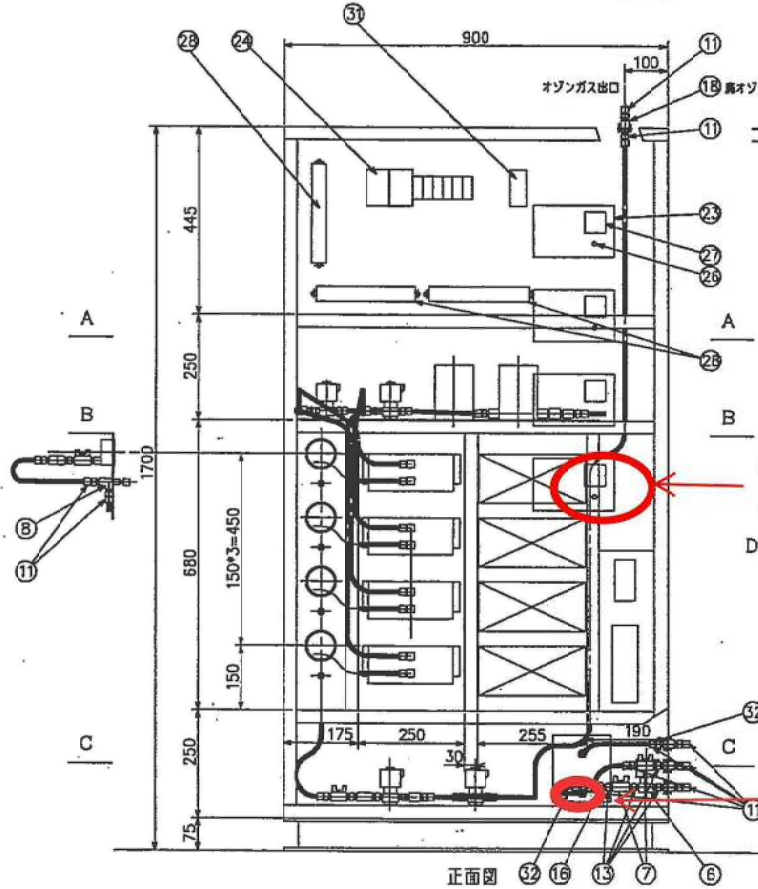
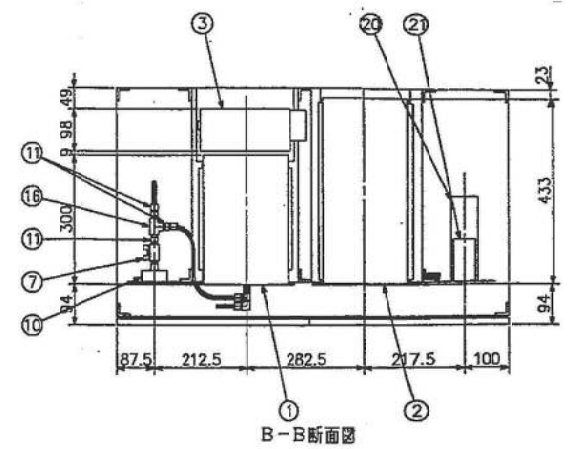
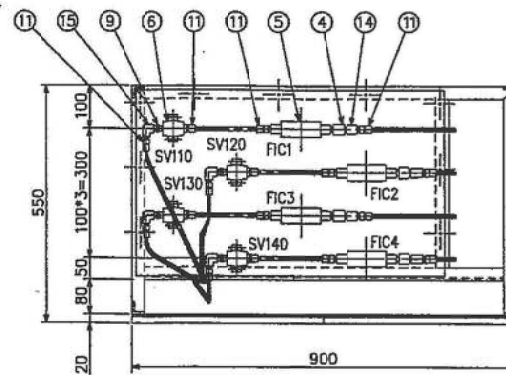
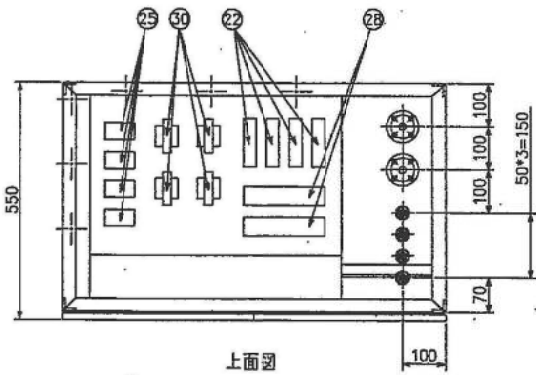
1階オゾン機械室断面詳細図 S=1/20

1階オゾン機械室平面詳細図

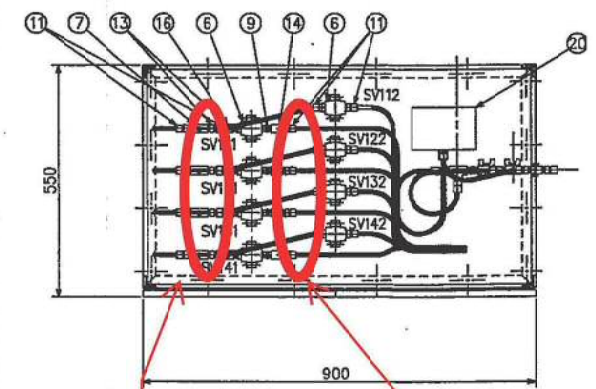
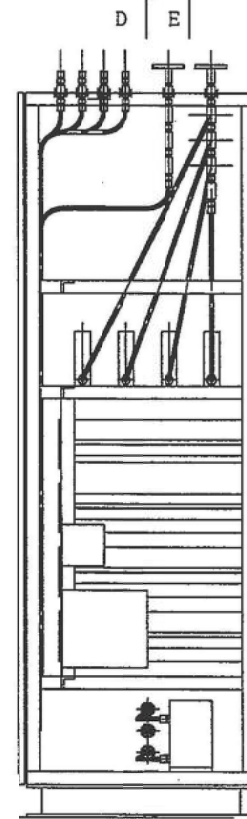


PSA酸素濃縮器 × 2台

水産棟オゾン水生成装置保守点検



オゾナイザ冷却ファン  
× 2 台分



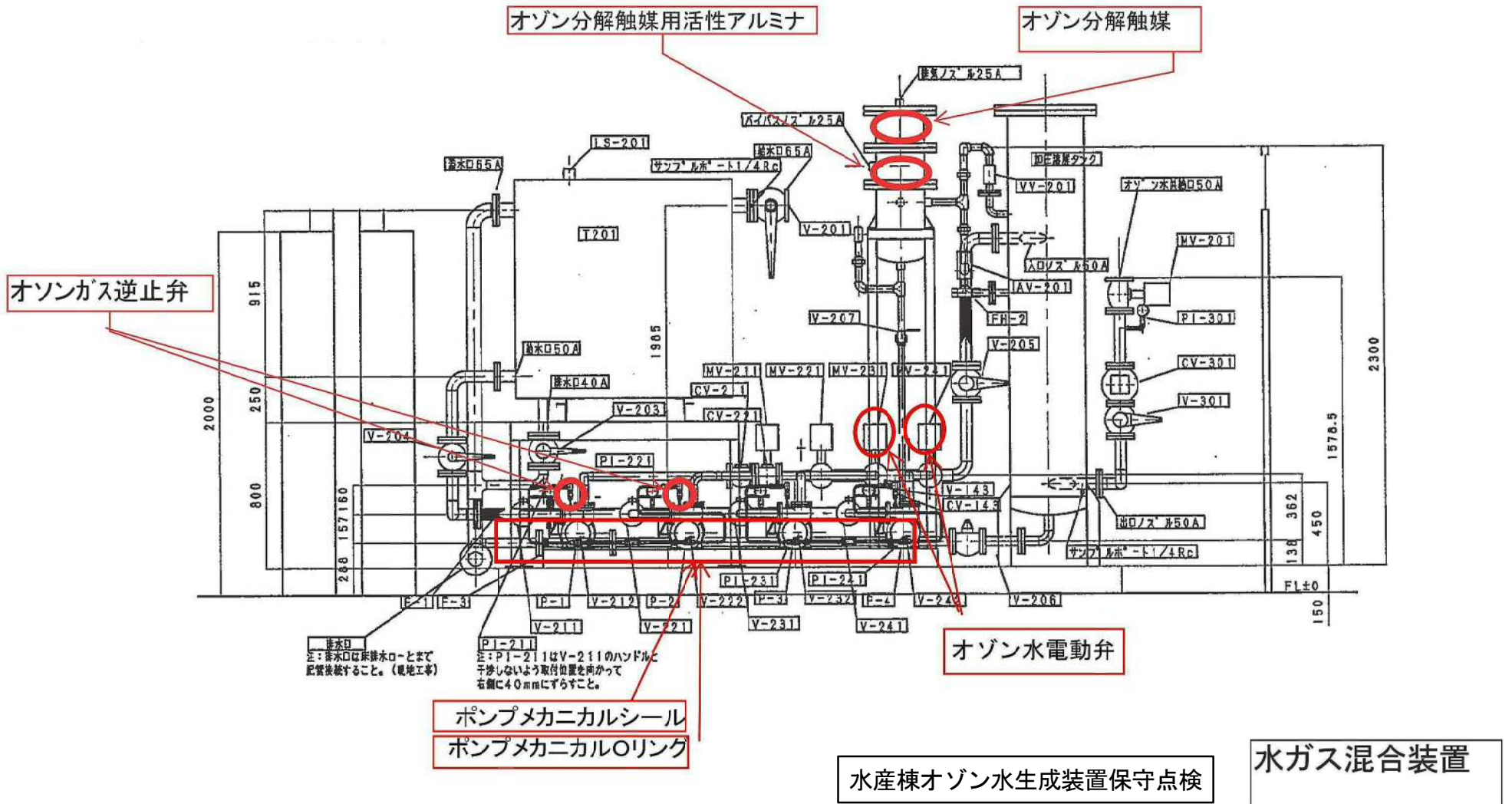
オゾンガス電磁弁  
× 4 台分

オゾンガス逆止弁  
× 4 台分

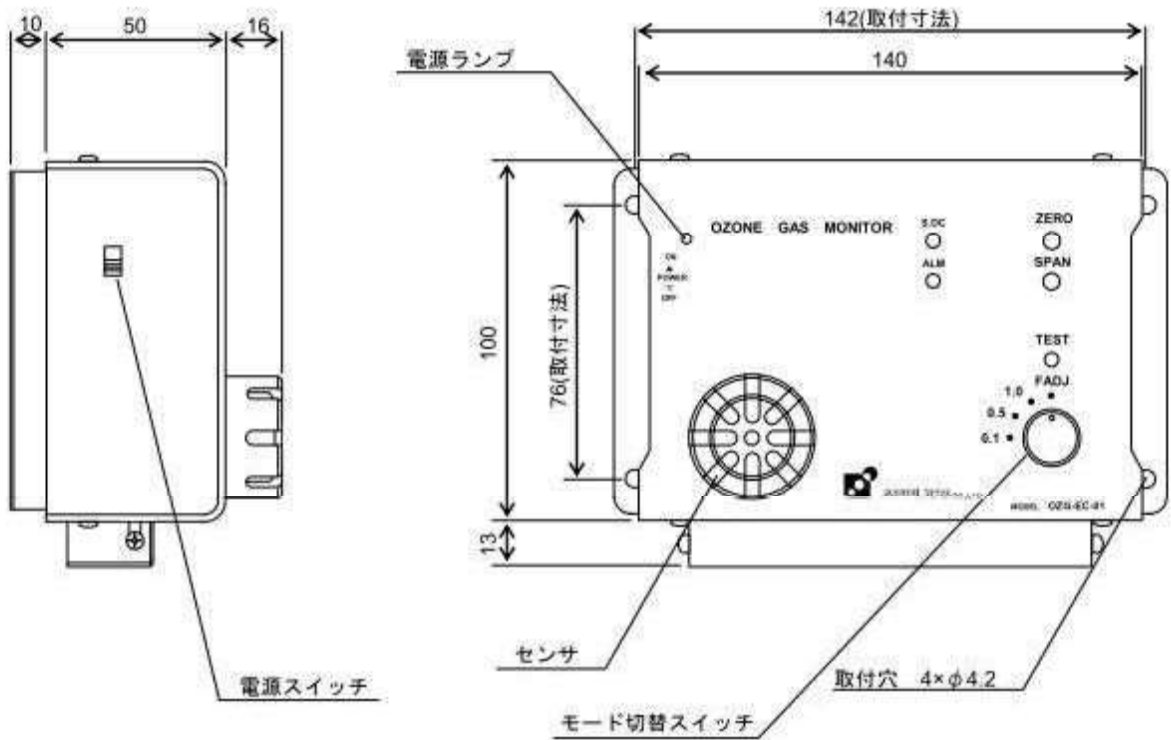
オゾンガス電磁弁  
× 1 個

水産棟オゾン水生成装置保守点検

オゾン発生器



オゾン濃度センサー



水産棟オゾン水生成装置保守点検

※オゾン濃度センサーは、オゾン監視装置に設置しています。