

令和3～5年度

各棟保守管理業務

点検整備内容
定期点検基準

業務名 札幌市中央卸売市場建物設備総合管理業務 別紙項目一覧

1	電気設備
2	空調暖房設備
3	給排水衛生設備
4	消防用設備
5	GHP保守点検
6	空調監視制御設備
7	排水管清掃整備 水産棟・青果棟
8	電気定例保安
9	貯水槽清掃整備
10	エレベーター設備
11	太陽光発電設備保守点検
12	地下水浄水処理施設設備保守点検
13	遠赤外線暖房機保守点検
14	青果棟D通路防雪ネット保守
15	専用信号機保守点検
16	自動ドア保守点検
17	ガス式ロードヒーティング点検整備
18	入退室管理機器保守点検
19	冬囲い業務保守
20	重油タンク漏洩検査業務
21	真空ヒーター点検整備
22	中央卸売市場ネズミ等防除
23	水産棟・青果棟トイレ排風機点検清掃
24	非常用発電設備保守点検業務
25	
26	

令和3～5年度

1 電 気 設 備

点検整備内容

定期点検基準

区 分	項 目 内 容 等	備 考
特高受電盤	日常点検、月例点検の他、特高受電盤の点検は毎年数台を分割点検し、1周期を6年とする。保護継電器試験もこの周期に入れる。 特高変圧器は年1回の切替運転を実施する	
高圧、低圧配電盤	日常点検、月例点検の他、年1度の停電時に点検を実施する。機器の絶縁測定、接地抵抗を測定し記録する。	
非常用発電設備	日常点検、月例点検の他、年2回試運転を実施し各所点検記録と運転状況を記録する。	
情報表示設備	親時計は毎月現在時刻確認と修正を実施する。 子時計は毎月現在時刻確認と修正を実施し、本体の清掃と取り付け金具のまし締めを年に1度実施する。	
放送設備	全ての(テナント、事務室内)スピーカーの音量等 年1回確認する。	
緊急呼び出し設備	各階多目的トイレに設置のインターホンの通話試験を守衛室の親機と実施する。年1回	
テレビ共用受信設備	専用の測定器によりテレビ測定及び増し締め盤内清掃を年1回実施する。	
監視カメラ設備	カメラ本体 レンズ清掃点検 取り付け金具の増し締めを 年2回実施する。 HDDレコーダー 機器室内にあり、日常点検はエラー表示のリセット及び異音等の確認。	
車輛管制設備	各出入り口車輛検出表示回転灯の点検確認。 年次点検では盤内の清掃と回転灯の点検、検知感度調整を実施する。	

水産棟（特高電気室）

点検、保守 ○ 運転・監視・日常点検 ●

区 分	項 目 等	周 期				備 考
		運・監・点	週間点検	月例点検	年次点検	
※受電設備「特別高圧、高圧」	保安規程に基づき実施する。	●	○	○	○	
特高変圧器	ガス封入変圧器 66/6.6kv 6000kvA 2台	●		○	○	年に1度、停電作業時に切替
特高受電盤	屋内キュービクル 5面（内1面は北電VCT）	●		○	○1/6	※1 年に数台点検し 6年で1周期とする。
（交流遮断器）	真空遮断器 72kv 800A 4台	●		○	○1/6	
（断路器）	電動操作断路器 72kv 800A 6台	●		○	○1/6	
（手動操作接地装置）	手動操作開閉器 5台	●		○	○1/6	
（避雷器）	72kv 10kA LA 6台	●		○	○1/6	
（充電判定機）	VD 2台	●		○	○1/6	
（計器用変成器）	PT,CT 13台（内1台は北電VCT）	●		○	○1/6	
高圧配電盤	トランス2次 2面、フイダー盤 3面、コンデンサー盤 1面	●		○	○	年次点検は停電作業
（交流遮断器）	真空遮断器 7.2kv 600A 8台	●		○	○	〃
（保護継電器）	多機能型(マルチ)継電器 9台	●		○	○	〃
（計器用変成器）	PT,EVT,CT,AUXCT,ZCT, 34台	●		○	○	〃
（避雷器）	8.4kv 10kA LA 6台	●		○	○	〃
コンデンサー盤	No1～No6 6面	●		○	○	年次点検は停電作業
（高圧負荷開閉器）	真空コンベクションスイッチ 7.2KV 200A 40KA 6台	●		○	○	〃
（高圧進相コンデンサー）	106kvar, 160kvar, 319kvar x 4 計6台	●		○	○	〃
（直列リアクトル）	6台	●		○	○	〃
特高操作監視盤	操作監視 保護継電器盤 1面	●		○	○1/6	※1
（保護継電器）	静止型 51,51G, 87T 20台	●		○	○1/6	
直流電源装置	整流器盤、蓄電池盤 2面	●		○	○	年次点検は停電作業
（蓄電池）	シール型鉛蓄電池 100AH 108V 54セル 1組	●		○	○	〃
中央監視装置伝送盤	RS G-RS盤 1面	●		○	○	
接地極	接地抵抗測定用接地極 3極				○1/6	※1 停電時接地抵抗測定

水産棟（水産サブ電気室）

点検、保守 ○ 運転・監視・日常点検 ●

区 分	項 目 等	周 期				備 考
		運・監・点	週間点検	月例点検	年次点検	
※受電設備「高圧、低圧」	保安規程に基づき実施する。	●	○	○	○	
電気室 高圧配電盤	高圧配電盤 11面	●		○	○	年次点検は停電作業
(高圧断路器)	三相一括手動断路器 7.2kv 600A 1台	●		○	○	〃
(交流遮断器)	真空遮断器 7.2kv 600A 17台	●		○	○	〃
(保護継電器)	多機能型(マルチ)継電器 16台	●		○	○	〃
(計器用変成器)	PT,CT,ZPD,ZCT, 計59台	●		○	○	〃
(接地極)	接地抵抗測定用接地極 4極				○	停電時接地抵抗測定
電気室 変圧器盤	変圧器盤 11面	●		○	○	年次点検は停電作業
	乾式モルト型 500kvA 超(電灯3 動力2) 計5台	●		○	○	〃
	乾式モルト型 500kvA 以下(電灯2 動力3 CPU 1) 計6台	●		○	○	〃
電気室 低圧配電盤	動力盤 電灯盤 計16面	●		○	○	年次点検は停電作業
電気室 直流電源	整流器盤 2面	●		○	○	年次点検は停電作業
	蓄電池 300AH 108V 54セル 2組	●		○	○	〃
非常用発電設備	自動始動盤 発電機盤 2面	●			○2	年2回 点検・試運転
	始動直流電源盤 500AH 60V 30セル 1面				○2	〃
	ガスタービン発電機 6.6KV 1250KVA パッケージ型 1組				○2	〃
	燃料小出槽 1950L 1基		○		○2	〃
	地下燃料槽 5000L 1基				○	年1回点検
	送油設備 キアポンプ吐出圧0.102MPa 20L/min 0.4kw 6p 3基		○			
	その他付属設備 1式				○2	年2回 点検・試運転
電気室 中央監視装置伝送盤	RS G-RS盤 2面	●		○	○	年1回点検

水産棟

点検、保守 ○ 運転・監視・日常点検 ●

区 分	項 目 等	周 期				備 考
		運・監・点	週間点検	月例点検	年次点検	
中央監視室制御装置	中央監視装置伝送盤 NCP GCP 2面	●		○	○	年次点検は停電作業
	制御・監視装置 1式	●		○	○	"
	グラフィックパネル 1式	●		○	○	"
避雷設備	受電部 (突針) 3基				○	年1回点検
	受電部 (避雷導線、棟上導体) 453m				○	"
	接地極 14箇所				○	"
※電灯・動力設備	配線器具・照明器具(対象器具1430/3622)(スケジュール管理を含む)	●			○	年次点検は停電作業
(共用部面積 15,760㎡)	電灯分電盤 119面	●		○	○	"
	動力制御盤 33面	●		○	○	"
	照明制御盤 2面	●		○	○	"
幹線	ケーブルラック 800mm以上 90m 800mm以下 340m				○	年1回点検
	防火区画 43箇所				○	"
※通信・情報設備						
時刻表示装置	時刻表示監視盤(親時計) 1面			○	○	
	時刻表示器(子時計) 6台			○	○	
放送設備	増幅器 1台				○	
	スピーカー 375台				○	
緊急呼び出し設備	インターホン(親機・子機) 3台				○	
テレビ共同受信装置	受信機器 17台				○	
	アンテナ 2基				○	
監視カメラ設備	固定カメラ カラー (EV含む) 25台				○2	年2回点検
	電動ズームレンズ 自動絞り 23台				○2	"
	ハウジング(屋外形) 1台				○2	"
	カラーモニター 2台			○	○2	"
	HDDレコーダー盤 6面 (レコーダー 12台) 機器室	●			○2	"
	電動雲台 6台				○2	"
車輛管制設備	ループコイル・検知器 4個				○	
	回転表示灯 9個				○	

区 分	項 目 等	周 期				備 考
		運・監・点	週間点検	月例点検	年次点検	
※受電設備「高圧、低圧」	保安規程に基づき実施する。	●	○	○	○	
電気室 高圧配電盤	高圧配電盤 9面	●		○	○	年次点検は停電作業
(高圧断路器)	三相一括手動断路器 7.2kv 600A 1台	●		○	○	"
(交流遮断器)	真空遮断器 7.2kv 600A 15台	●		○	○	"
(保護継電器)	多機能型(マルチ)継電器 14台	●		○	○	"
(計器用変成器)	PT,CT,ZPD,ZCT, 計53台	●		○	○	"
(接地極)	接地抵抗測定用接地極 4極				○	停電時接地抵抗測定
電気室 変圧器盤	変圧器盤 9面	●		○	○	年次点検は停電作業
	乾式モールド型 500kVA 超(電灯2 動力2) 計4台	●		○	○	"
	乾式モールド型 500kVA 以下(電灯2 動力2 CPU 1) 計5台	●		○	○	"
電気室 低圧配電盤	動力盤 電灯盤 計11面	●		○	○	年次点検は停電作業
電気室 直流電源	整流器盤 2面	●		○	○	年次点検は停電作業
	蓄電池盤 300AH 108V 54セル 2面			○	○	"
非常用発電設備	自動始動発電機盤 1面	●			○2	年2回 点検・試運転
	始動直流電源盤 400AH 48V 24セルX2 1面				○2	"
	ガスタービン発電機 6.6KV 750KVA ハッケージ型 1組				○2	"
	燃料小出槽 1950L 1基			○	○2	"
	地下燃料槽 5000L 1基				○	年1回点検
	送油設備 自吸ポンプ吐出圧0.4MPa 10L/min 0.4kw 4p 2基		○			
	その他付属設備 1式				○2	年2回 点検・試運転
電気室 中央監視装置伝送盤	RS G-RS盤 2面	●		○	○	年1回点検

青果棟

点検、保守 ○ 運転・監視・日常点検 ●

区 分	項 目 等	周 期				備 考
		運・監・点	週間点検	月例点検	年次点検	
※電灯・動力設備	配線器具・照明器具(対象器具1530/2883)(スケジュール管理を含む)	●			○	年次点検は停電作業
(共用部面積 18,440㎡)	電灯分電盤 96面	●		○	○	〃
	動力制御盤 26面	●		○	○	〃
幹線	ケーブルラック 800mm以上 13箇所 800mm以下 13箇所				○	
	防火区画 26箇所				○	
※通信・情報設備						
時刻表示装置	時刻表示監視盤(親時計) 1式			○	○	
	時刻表示器(子時計) 3台			○	○	
監視カメラ設備	固定カメラ カラー (EV含む) 18台				○2	年2回点検
	電動ズームレンズ 自動絞り 14台				○2	〃
	ハウジング(屋外形) 6台				○2	〃
	電動雲台 5台				○2	〃
車輦管制設備	ループコイル・検知器 20個				○	
	回転表示灯 13個				○	
放送設備	増幅器 1台				○	
	スピーカー 312台				○	
緊急呼び出し設備	インターホン(親機・子機) 4台				○	
テレビ共同受信装置	受信機器 9台				○	
	アンテナ 2基				○	

管理棟（管理サブ電気室）

点検、保守 ○ 運転・監視・日常点検 ●

区 分	項 目 等	周 期				備 考
		運・監・点	週間点検	月例点検	年次点検	
※受電設備「高圧、低圧」	保安規程に基づき実施する。	●	○	○	○	
電気室 高圧配電盤	高圧配電盤 5面	●		○	○	年次点検は停電作業
(高圧断路器)	三相一括手動断路器 7.2kv 600A 2台	●		○	○	〃
(交流遮断器)	真空遮断器 7.2kv 600A 9台	●		○	○	〃
(保護継電器)	多機能型(マルチ)継電器 8台	●		○	○	〃
(計器用変成器)	PT,CT,ZPD,ZCT, 計34台	●		○	○	〃
(接地極)	接地抵抗測定用接地極 3極				○	停電時接地抵抗測定
電気室 変圧器盤	変圧器盤 4面	●		○	○	年次点検は停電作業
	乾式モルト型 500kvA 以下 (電灯 2 動力 2) 計4台	●		○	○	〃
電気室 低圧配電盤	動力盤 電灯盤 計4面	●		○	○	年次点検は停電作業
電気室 直流電源	整流器盤 1面	●		○	○	年次点検は停電作業
	蓄電池盤 300AH 108V 54セル 1面	●		○	○	〃
非常用発電設備	自動始動発電機盤 1面	●			○2	年2回 点検・試運転
	始動直流電源盤 200AH 24V 12セルX2 1面				○2	〃
	ガスタービン発電機 6.6KV 375KVA パッケージ型 1組				○2	〃
	燃料小出槽 950L 1基			○	○2	〃
	1階燃料槽 3000L 1基				○	年1回点検
	送油設備 キアポンプ吐出圧0.4MPa 10L/min 0.4kw 4p 1基		○			
	その他付属設備 1式				○2	年2回 点検・試運転
電気室 中央監視装置伝送盤	RS G-RS盤 1面	●		○	○	年1回点検

管理棟

点検、保守 ○ 運転・監視・日常点検 ●

区 分	項 目 等	周 期				備 考
		運・監・点	週間点検	月例点検	年次点検	
※電灯・動力設備	配線器具・照明器具(対象器具 160台)	●			○	年次点検は停電作業
(共用部面積 903㎡)	電灯分電盤 9面	●		○	○	〃
	動力制御盤 5面	●		○	○	〃
幹線	ケーブルラック 800mm以上 40m 800mm以下 40m				○	年1回点検
	防火区画 4箇所				○	〃
※通信・情報設備						
時刻表示装置	時刻表示器(子時計) 1台			○	○	
監視カメラ設備	電動ズームレンズ 自動絞り 4台				○2	年2回点検
				○	○2	〃
	ハウジング(屋外形) 1台				○2	〃
	電動雲台 3台				○2	〃
監視制御設備	監視制御機器 1組	●			○	
	監視制御装置 1式	●			○	
放送設備	増幅器制御盤 2台				○	
	スピーカー 26台				○	
緊急呼び出し設備	インターホン(親機・子機) 2台				○	
テレビ共同受信装置	受信機器 3箇所				○	
	アンテナ 3台				○	

立体駐車場（立駐サブ電気室）

点検、保守 ○ 運転・監視・日常点検 ●

区 分	項 目 等	周 期				備 考
		運・監・点	週間点検	月例点検	年次点検	
※受電設備「高圧、低圧」	保安規程に基づき実施する。	●	○	○	○	
電気室 高圧配電盤	高圧配電盤 6面	●		○	○	年次点検は停電作業
(高圧断路器)	三相一括手動断路器 7.2kv 600A 2台	●		○	○	〃
(交流遮断器)	真空遮断器 7.2kv 600A 8台	●		○	○	〃
(保護継電器)	多機能型(マルチ)継電器 8台	●		○	○	〃
(計器用変成器)	PT,CT,ZPD,ZCT, 34台	●		○	○	〃
(接地極)	接地抵抗測定用接地極 3極				○	停電時接地抵抗測定
電気室 変圧器盤	変圧器盤 5面	●		○	○	年次点検は停電作業
	乾式モルト型 500kvA 以下 (電灯 2 動力 3) 5台	●		○	○	〃
電気室 低圧配電盤	動力盤 電灯盤 5面	●		○	○	年次点検は停電作業
電気室 直流電源	整流器盤 1面	●		○	○	年次点検は停電作業
	蓄電池盤 AH 108V 54セル 1面	●		○	○	〃
電気室 インターフェイス盤	光インターフェイス盤 1 信号分岐盤 1 2面	●		○	○	年1回点検
コンデンサー盤	No1～No3 3面	●		○	○	年次点検は停電作業
(高圧負荷開閉器)	真空コンプレッションスイッチ 6.6KV 200A 3台	●		○	○	〃
(高圧進相コンデンサー)	52.3kvar, 21.3kvar x 2 3台	●		○	○	〃
(直列リアクトル)	3台	●		○	○	〃

立体駐車場

点検、保守 ○ 運転・監視・日常点検 ●

区 分	項 目 等	周 期				備 考
		運・監・点	週間点検	月例点検	年次点検	
避雷設備	受電部（突針） 5基				○	年1回点検
	受電部（避雷導線、棟上導体） 559m				○	〃
	接地極 9箇所				○	〃
動力・電灯設備 (共用部 7,041㎡)	配線器具・照明器具(ランプ355個)	●			○	年次点検は停電作業
	電灯分電盤 27面	●		○	○	〃
	動力制御盤 12面	●		○	○	〃
幹線	ケーブルラック 800mm以上 11箇所 800mm以下 49箇所				○	年1回点検
	防火区画 60箇所				○	〃
※通信・情報設備						
時刻表示装置	時刻表示監視盤(親時計) 1面			○	○	
監視カメラ設備	固定カメラ カラー (EV含む) 37台				○2	年2回点検
	ハウジング(屋外形) 8台				○2	〃
車輛管制設備	ループコイル・検知器 14個				○	
	回転表示灯 31個				○	
放送設備	増幅器制御盤 1台				○	
	スピーカー 111台				○	
緊急呼び出し設備	インターホン(親機・子機) 1台				○	
テレビ共同受信装置	受信機器				○	
	アンテナ				○	

廃棄物処理場（廃棄物サブ電気室） 点検、保守 ○ 運転・監視・日常点検 ●

区 分	項 目 等	周 期				備 考
		運・監・点	週間点検	月例点検	年次点検	
※受電設備「高圧、低圧」	保安規程に基づき実施する。	●	○	○	○	
電気室 高圧配電盤	高圧配電盤 2面	●		○	○	年次点検は停電作業
(高圧断路器)	三相一括手動断路器 7.2kv 400A 1台	●		○	○	"
(交流遮断器)	真空遮断器 7.2kv 600A 3台	●		○	○	"
(保護継電器)	多機能型(マルチ)継電器 3台	●		○	○	"
(計器用変成器)	PT,CT,ZPD,ZCT, 計13台	●		○	○	"
(接地極)	接地抵抗測定用接地極 3極				○	停電時接地抵抗測定
電気室 変圧器盤	変圧器盤 5面	●		○	○	年次点検は停電作業
	乾式モルト型 500kvA 以下 (電灯 動力) 計2台	●		○	○	"
電気室 低圧配電盤	動力盤 電灯盤 計2面	●		○	○	年次点検は停電作業
動力・電灯設備	配線器具・照明器具(ランプ)41台	●		○	○	年次点検は停電作業
(1,285㎡)	電灯分電盤 2面	●		○	○	"
	動力制御盤 1面	●		○	○	"
幹線	ケーブルラック 800mm以下 60/10m				○	年1回点検
	防火区画 2箇所				○	"
※通信・情報設備						
放送設備	スピーカー 5台				○	
緊急呼び出し設備	インターホン(親機・子機) 2台				○	
監視カメラ設備	ハウジング(屋外形) 6台				○2	
車輛管制設備	ドップラー式検知器 2箇所				○	
	回転表示灯 2箇所				○	

廃棄物処理施設 付属 資源リサイクル施設 点検、保守 ○ 運転・監視・日常点検 ●

区 分	項 目 等	周 期				備 考
		運・監・点	週間点検	月例点検	年次点検	
動力・電灯設備	照明器具(56灯)				○	
	配電盤・分電盤 3面				○	

センターヤード

点検、保守 ○ 運転・監視・日常点検 ●

区 分	項 目 等	周 期				備 考
		運・監・点	週間点検	月例点検	年次点検	
※電灯・動力設備	配線器具・照明器具(対象器具 160台) スケジュール変更年6回	●			○	年次点検は停電作業
(15,913㎡)	電灯分電盤 11面	●		○	○	〃
	動力制御盤 2面	●		○	○	〃
幹線	ケーブルラック 800mm以下 250/10m				○	年1回点検
※通信・情報設備						
監視カメラ設備	電動ズームレンズ 自動絞り 4台				○2	年2回点検
	ハウジング(屋外形) 4台				○2	〃
放送設備	スピーカー 26台				○	
車輜管制設備	ドップラー式検知器 2箇所				○	
	回転表示灯 2箇所				○	

水産保冷配送センター

点検、保守 ○ 運転・監視・日常点検 ●

区 分	項 目 等	周 期				備 考
		運・監・点	週間点検	月例点検	年次点検	
※電灯・動力設備	配線器具・照明器具 120台	●			○	
(1,230㎡)	電灯分電盤 11面	●		○	○	
	動力制御盤 3面	●		○	○	
※通信・情報設備						
時刻表示装置	時刻表示監視盤(親時計) 1式			○	○	
	時刻表示器(子時計) 3台			○	○	
受変電設備	高圧機器 1式	●		●	●	

ゴミ集積場

点検、保守 ○ 運転・監視・日常点検 ●

区 分	項 目 等	周 期				備 考
		運・監・点	週間点検	月例点検	年次点検	
動力・電灯設備	配線器具・照明器具 (18台)	●			○	
(306㎡)	電灯分電盤 1面	●		○	○	

高架下倉庫

点検、保守 ○ 運転・監視・日常点検 ●

区 分	項 目 等	周 期				備 考
		運・監・点	週間点検	月例点検	年次点検	
※電灯・動力設備	配線器具・照明器具 100台	●			○	
(1,567㎡)	電灯分電盤 6面	●		○	○	
	動力制御盤 9面	●		○	○	
受変電設備	高压機器 1式	●		●	●	

青果荷捌場

点検、保守 ○ 運転・監視・日常点検 ●

区 分	項 目 等	周 期				備 考
		運・監・点	週間点検	月例点検	年次点検	
※電灯・動力設備	配線器具・照明器具(ランプ 77個)	●			○	
(503㎡)	電灯分電盤 1面	●		○	○	

その他付属設備

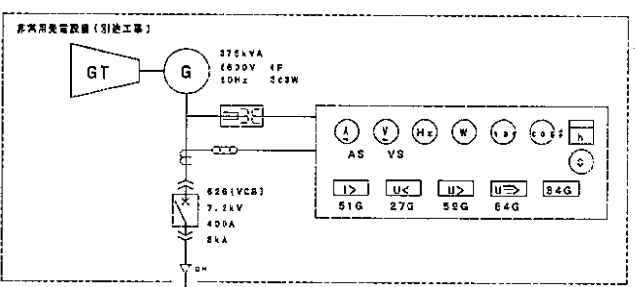
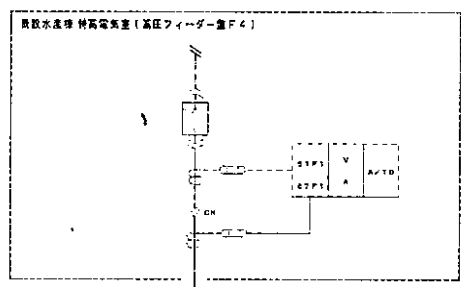
点検、保守 ○ 運転・監視・日常点検 ●

区 分	項 目 等	周 期				備 考
		運・監・点	週間点検	月例点検	年次点検	
※電灯・動力設備	喫煙所(3棟)・ネコ置場(2棟)・青果、水産荷受所(2棟)					
(195㎡)	市場協会分室(1棟)・廃棄物詰所(1棟)・センターヤード					
	配線器具・照明器具(31台)	●		○	○	
	電灯分電盤 8面	●		○	○	
外灯	南側駐車場・高架下・北側駐車場等 12基	●		○	○	

第二守衛室

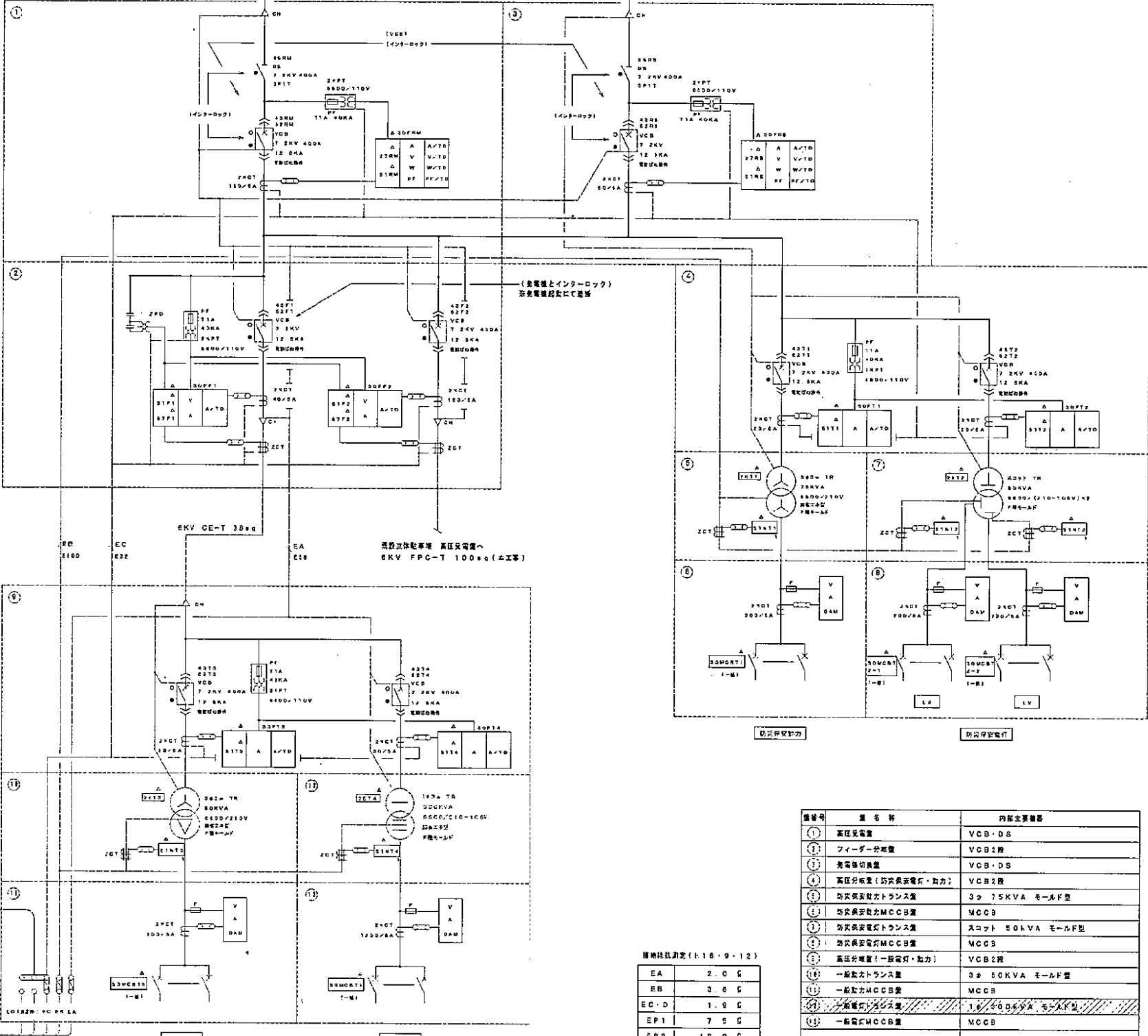
点検、保守 ○ 運転・監視・日常点検 ●

区 分	項 目 等	周 期				備 考
		運・監・点	週間点検	月例点検	年次点検	
動力・電灯設備	配線器具・照明器具(10台)	●			○	
	電灯分電盤 1面	●		○	○	



特記事項

- 各メーター類は複合式デジタルメーターとする。
- 表示灯回路及び中央監視・制御回路はDC100V回路とする。
- VCB操作回路はDC100V回路とする。
- 警報回路は中央監視とは別に一帯(無電圧)接点)出力とする。
- 表示灯はすべてLEDランプとする。
- 高圧フィーダー盤(F4)の保護継電器について、設定値5.0Aとする。



標称値表(118-9-12)

EA	2.0 G
EB	3.6 G
EC-D	1.6 G
EP1	7.5 G
EP2	1.0 G

番号	品名	内部主要機器
①	高圧反電機	VCB・DS
②	フィーダー分電機	VCB2機
③	高電圧検出機	VCB・DS
④	高圧分電機(防災保安電力・動力)	VCB2機
⑤	防災保安電力トランス機	3φ 75KVA モード型
⑥	防災保安電力MCC機	MCCB
⑦	防災保安電力トランス機	スコット 50KVA モード型
⑧	防災保安電力MCC機	MCCB
⑨	高圧分電機(一般電力・動力)	VCB2機
⑩	一般電力トランス機	3φ 50KVA モード型
⑪	一般電力MCC機	MCCB
⑫	一般電力トランス機	1φ 500VA モード型
⑬	一般電力MCC機	MCCB

凡例

記号	名称	記号	名称	記号	名称
PCT	取引開始装置	26T	取引開始装置	①	電圧計
VGB	高圧遮断機	(警報用)	(警報用)	②	電流計
VGS	高圧遮断機	26SR	高圧遮断機	③	電力計
D S	断路器	27	高電圧検出機	④	分電機
LDS	高電圧検出機	30MGB	高電圧検出機トリップ	⑤	電力計(別送)
P F	電力ヒューズ				(デジタル式検出機)
T R	変圧機				(デマンド機)
L A	変圧機	37F	電力ヒューズ検出機		
P T	計測用変圧機	43	操作モード	⑥	複合式デジタルメーター(検出機)
C T	変圧機	51	過電流検出機		
ZCT	零電流検出機	51N	低電圧検出機		
ZPD	コンデンサ	55	自動力率検出機		
S C	過電流コンデンサ	59	過電圧検出機		
S R	高圧リアクトル	63CH	コンデンサガス圧上昇	⑦	中央監視操作対象
D R	数電機	63CL	コンデンサガス圧低下	⑧	中央監視表示対象
		67	地絡方向検出機	⑨	中央監視監視表示対象
MCCB	高電圧遮断機				
G	変電機				

① 一般電力(AC)負荷表

回路番号	回路名称	消費容量(kW)	主幹線電圧	ケーブル種別	備考
F11	警-LF-1	2.30	MCCBSP 50/50	CE-5.5kV-3C	
F12	警-LF-2	5.63	MCCBSP 100/100	CE-T 100kV	
F13	警		MCCBSP 100/100		
F14	警		MCCBSP 100/100		
F21	警-L(センターヤード)	37.30	MCCBSP 225/220	CE-T 1E0kV	
LLV	ELV-1	6.00	MCCBSP 50/40	CE 5kV-3C	⑩
合計		53.10 (kW)			
トランス容量		50 (kVA)			

② 一般電力(AC)負荷表

回路番号	回路名称	消費容量(kW)	主幹線電圧	ケーブル種別	備考
L11	警-LF-1	25.16	MCCBSP 100/100	CE-T 80kV	
L12	警-LF-1	23.85	MCCBSP 225/220	CE-T 100kV	
L13	警-LF-2(1)	43.42	MCCBSP 225/220	CE-T 100kV	
L14	警-LF-2(2-3)	72.20	MCCBSP 400/400	CE-D 2E0kV	
L14-1	警-LF-2(2)	39.30	MCCBSP 225/220	CE-T 200kV	
L14-2	警-LF-2(3)	32.90	MCCBSP 225/220	CE-T 200kV	
L15	警-LF-1	25.16	MCCBSP 100/100	CE-T 80kV	
L16	警-LF-1	25.16	MCCBSP 100/100	CE-T 80kV	
L17	警-LF-1	25.16	MCCBSP 100/100	CE-T 80kV	
L18	警-LF-1	25.16	MCCBSP 100/100	CE-T 80kV	
L19	警-LF-1	25.16	MCCBSP 100/100	CE-T 80kV	
L20	警-LF-1	25.16	MCCBSP 100/100	CE-T 80kV	
L21	警-L(センターヤード)	30.56	MCCBSP 224/220	CE-T 1E0kV	
L22	警-L(センターヤード)	30.56	MCCBSP 224/220	CE-T 1E0kV	
L23	警-L(センターヤード)	30.56	MCCBSP 224/220	CE-T 1E0kV	
L24	警		MCCBSP 100/100		
合計		527.35 (kW)			
トランス容量		500 (kVA)			

③ 防災保安電力(AC-GC)負荷表

回路番号	回路名称	消費容量(kW)	主幹線電圧	ケーブル種別	備考
PC10	防災保安電力	10.30	MCCBSP 50/50	FPC 1kV-3C	
PC12	防災保安電力	10.30	MCCBSP 50/50	FPC 1kV-3C	
PC13	警-LF-1	2.20	MCCBSP 50/50	CE 5.5kV-3C	
PC14	警-LF-1	2.12	MCCBSP 50/50	CE 5.5kV-3C	
PC15	警		MCCBSP 50/50		
PC21	警		MCCBSP 225/220		
合計		52.32 (kW)			
トランス容量		5.5 (kVA)			

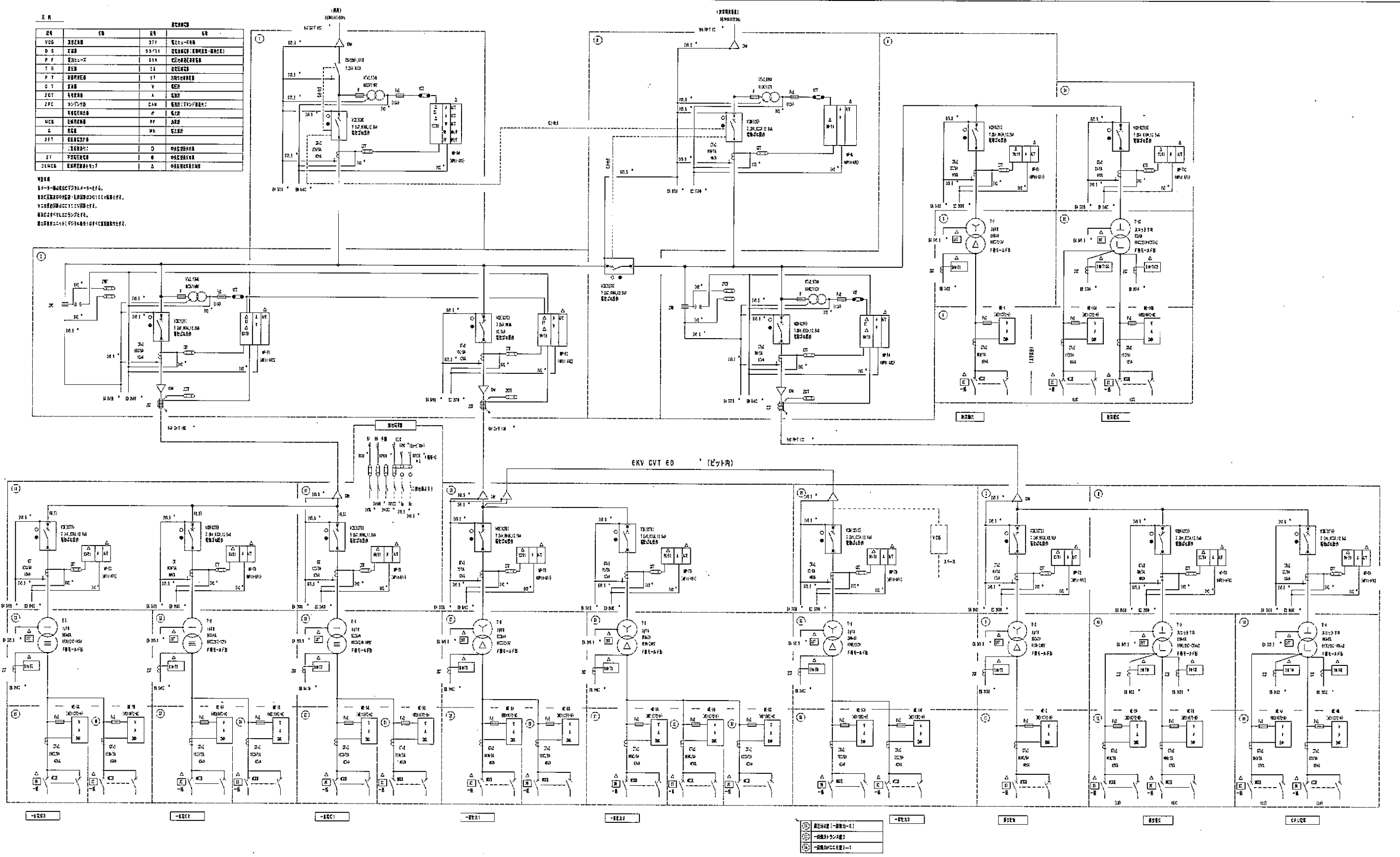
④ 防災保安電力(AC-GC)負荷表

回路番号	回路名称	消費容量(kW)	主幹線電圧	ケーブル種別	備考
LC10	警-LF-1	2.20	MCCBSP 50/50	CE 5.5kV-3C	
LC11	警		MCCBSP 50/50		
LC12	防災保安電力	3.30	MCCBSP 50/50	FPC 1kV-2C	LV
LC22	防災保安電力	3.30	MCCBSP 50/50	FPC 1kV-2C	LV
LC28	警-LF-1	2.34	MCCBSP 50/50	CE 5.5kV-3C	LV
LC29	警-LF-1	1.34	MCCBSP 50/50	CE 5.5kV-3C	LV
LC2E	警 A (1)	0.50	MCCBSP 50/50	-	LV
LC2E	警 A (2)	0.50	MCCBSP 50/50	-	LV
LC27	警		MCCBSP 50/50		LV
合計		16.74 (kW)			
トランス容量		10.00 (kVA)			

業務名	札幌市中央卸売市場建物設備総合管理業務
図面名称	受電設備結線図 管理センター
NO	
SCALE	

記号	名称	規格	備考
VDS	変圧器	377	電圧変換用
D S	遮断機	50/50	電圧変換用・電圧調整用
P F	電圧調整機	50K	電圧調整用
T R	変圧器	10	電圧調整用
P T	電圧調整機	10	電圧調整用
C T	電圧調整機	10	電圧調整用
Z C T	電圧調整機	10	電圧調整用
Z P C	電圧調整機	10	電圧調整用
U C B	電圧調整機	10	電圧調整用
C	電圧調整機	10	電圧調整用
Z P T	電圧調整機	10	電圧調整用
Z T	電圧調整機	10	電圧調整用
Z C B C	電圧調整機	10	電圧調整用

① 電圧調整機
 ② 電圧調整機
 ③ 電圧調整機
 ④ 電圧調整機
 ⑤ 電圧調整機
 ⑥ 電圧調整機
 ⑦ 電圧調整機
 ⑧ 電圧調整機
 ⑨ 電圧調整機
 ⑩ 電圧調整機



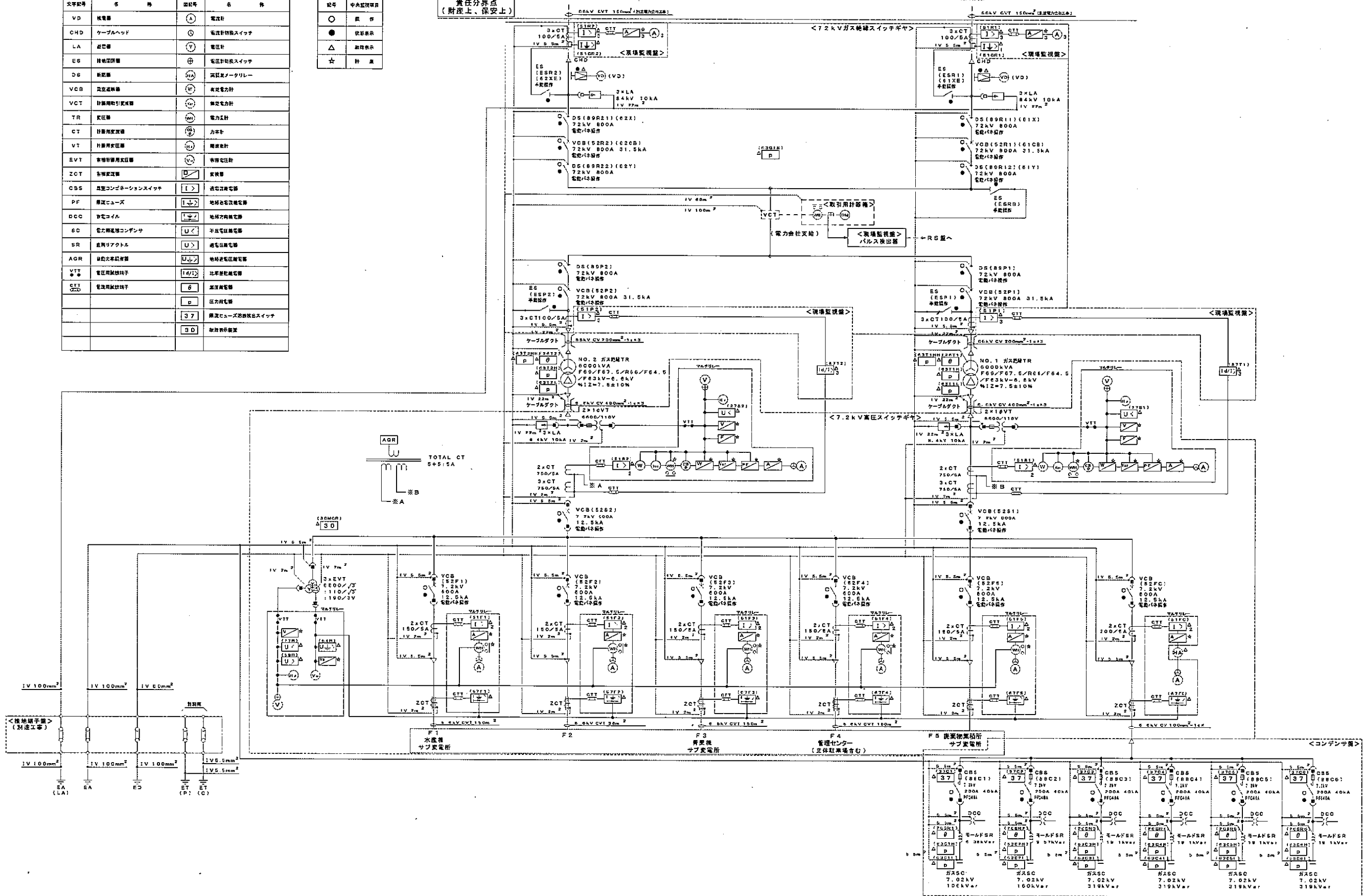
業務名	札幌市中央卸売市場建物設備総合管理業務	
図名	幹線設備(受変電設備 単線結線図)	NO SCALE
図尺		
縮尺		

文字記号	名称	記号	名称
VP	検電器	(A)	電圧計
CHD	ケーブルヘッド	(C)	電圧計用スイッチ
LA	避雷器	(V)	電圧計
ES	接地閉鎖	(E)	電圧計用スイッチ
DS	断電機	(M)	高圧遮断器
VGB	高圧遮断機	(V)	高圧電力計
VCT	計測用遮断機	(V)	高圧電力計
TR	変圧機	(T)	電力計
CT	計測用変圧機	(C)	力率計
VT	計測用変圧機	(V)	電圧計
EVT	新機用計測用変圧機	(V)	電圧計
ZCT	計測用変圧機	(Z)	電圧計
CBS	高圧コンデンサ	(C)	電圧計用電圧
PF	潮流コネクタ	(P)	地絡検出電圧
DCC	電圧コネクタ	(D)	地絡検出電圧
SC	電力用電圧コンデンサ	(S)	電圧計用電圧
SR	電圧リアクトル	(S)	電圧計用電圧
AGR	自動接地装置	(A)	地絡検出電圧
VT	電圧計用変圧機	(V)	電圧計用電圧
CT	電圧計用変圧機	(C)	電圧計用電圧
		(P)	電圧計用電圧
		(37)	潮流コネクタ
		(3D)	電圧計用電圧

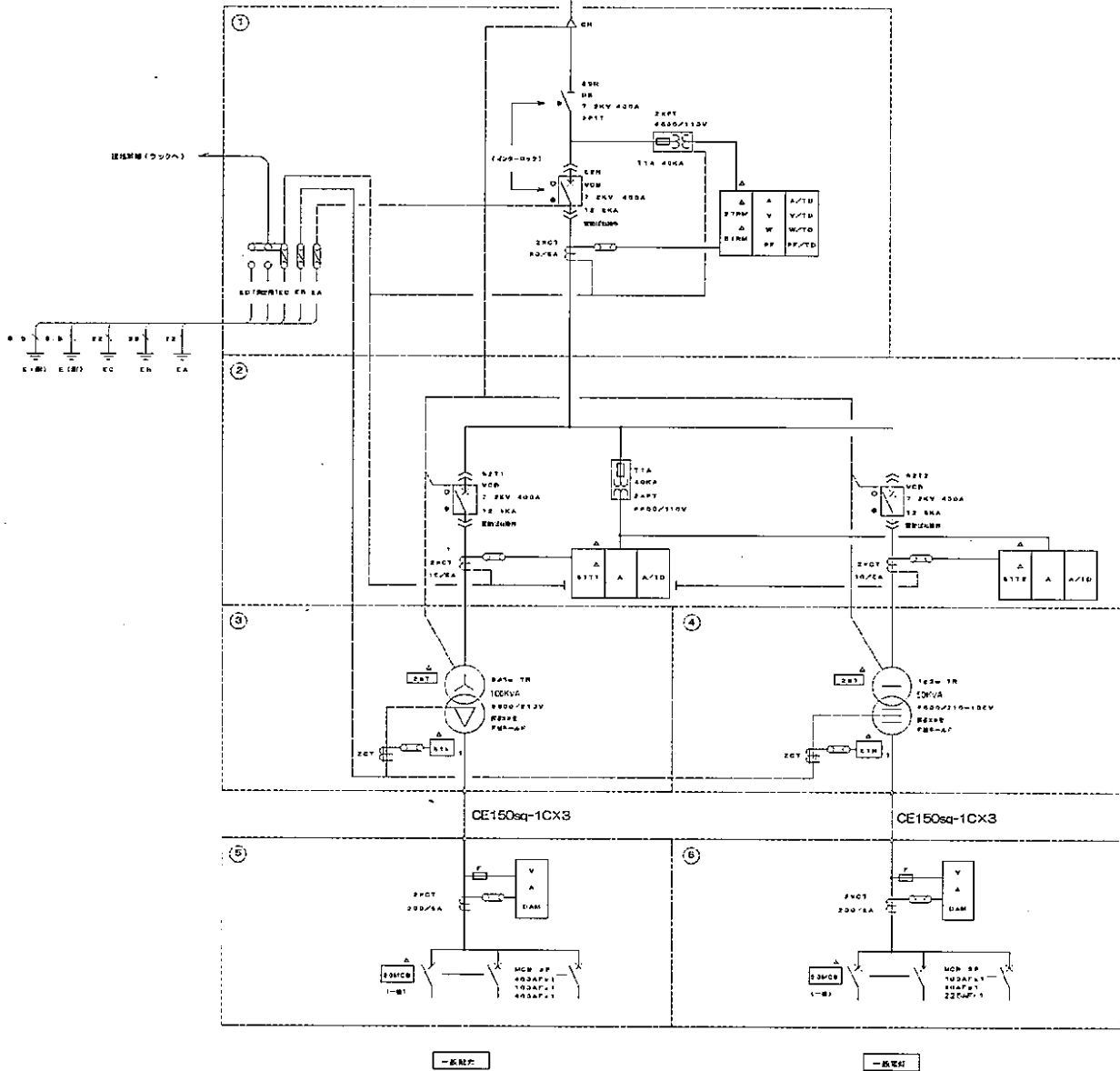
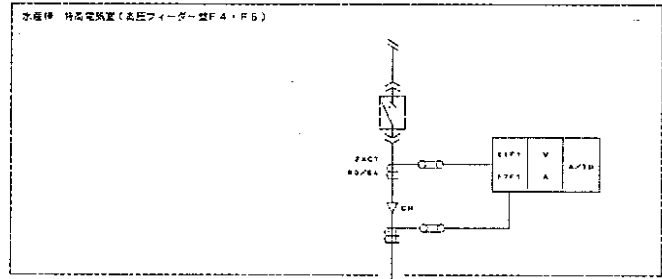
記号	中央監視項目
○	異常
●	故障
△	動作
☆	計量

66kV 50Hz 3φ 3W
北海道電力(株)
予備線

66kV 50Hz 3φ 3W
北海道電力(株)
常用線



業務名	札幌市中央卸売市場建物設備総合管理業務
図面名称	特別高圧受変電設備 単線結線図
図	図



凡例

記号	名称	記号	名称	記号	名称
PCT	計測用変圧器	RET	変圧器用保護計器 (電圧検出付)	○	電圧計
VCB	真空遮断器	CCFR	高圧リアクトル 漏れ検出付	◎	電流計
VCE	真空電圧検出器	27	可変電圧検出器	○	電力計
DB	接地線	3DMCB	計測用遮断器+トリップ	△	電力計 (別注) (デジタル式埋込型) (デジタル過電付)
LBS	負荷閉鎖器				
P.F	電力ヒューズ				
TR	変圧器	37F	電力ヒューズ用継		
LA	遮断器	61	遮断器用電線		
P.T	計測用変圧器				
OT	式変換器	61N	低圧短絡遮断器	○	中央監視操作対象
ZCT	電圧検出器	50	自然発生遮断器	◎	中央監視表示対象
CPD	コンデンサ	59	高電圧検出器	△	中央監視表示対象
SC	三相コンデンサ	63CH	コンデンサガス圧上昇		
SR	過電リアクトル	63CL	コンデンサガス圧低下		
DR	接地線	67	接地方向検出器		
MCB	計測用遮断器				
G	接地線				

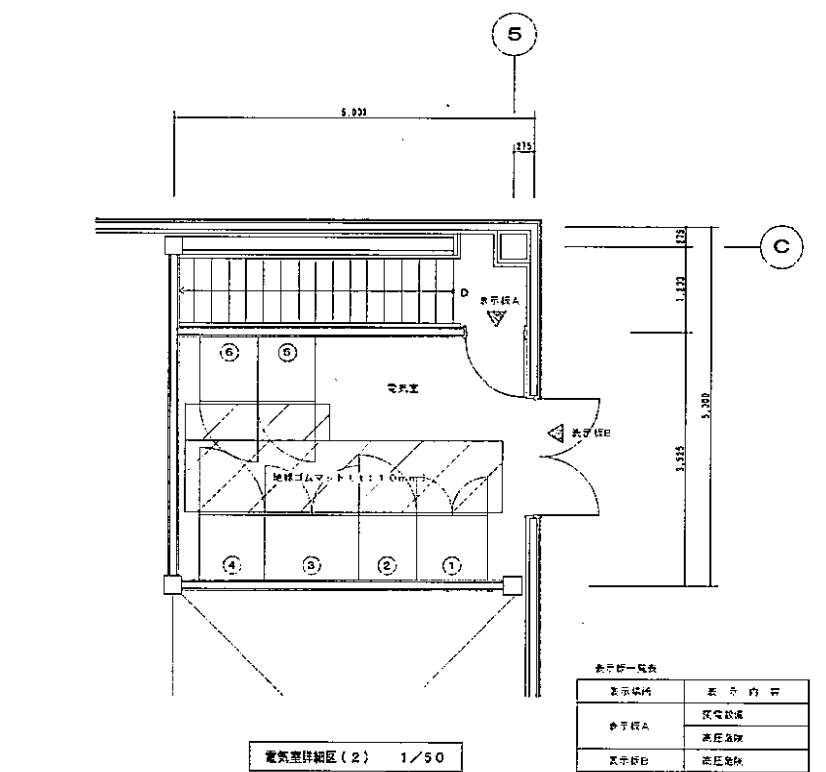
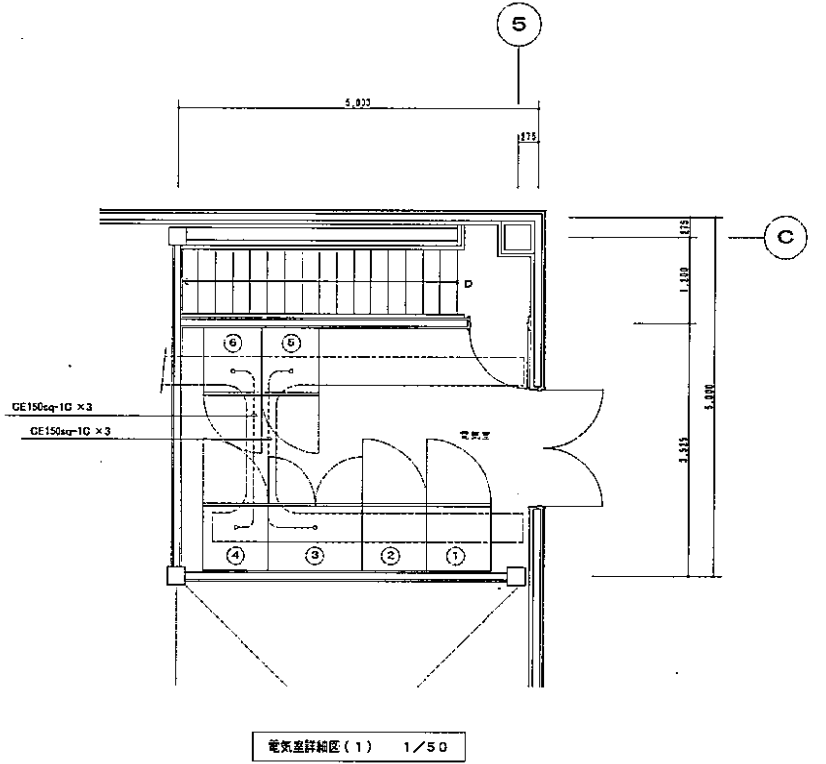
設備名	設備仕様	内部主要機器
①	高圧変電室 (電圧)	VCB・DB
②	高圧分岐盤 (一般電灯・動力)	VGB 2段
③	一般用トランス盤	3φ100 KVA モード型
④	一般電灯トランス盤	1φ 50 kVA モード型
⑤	一般動力MCCB盤	MCCB
⑥	一般電灯MCCB盤	MCCB

⑤ 一般動力 (AC) 負荷表

設備番号	設備名称	自消費kW	立許容量(kVA)	ケーブル種類
P12	第-1P-1	55.16	MCCB3P400/3ED	CET 150sq
	予備		MCCB3P 100/100	
P13	配電スタンド電圧分岐盤	64.80	MCCB3P 400/3ED	CET 150sq
合計		120.96 (KW)		

⑥ 一般電灯 (AC) 負荷表

設備番号	設備名称	自消費kW	立許容量(kVA)	ケーブル種類
L11	第-1L-1	19.24	MCCB3P100/100	CET 60sq
L12	分岐盤	1.00	MCCB3P 50/50	CET 14sq
L13	配電スタンド電圧分岐盤	26.20	MCCB3P 225/150	CET 50sq
合計		45.94 (KVA)		



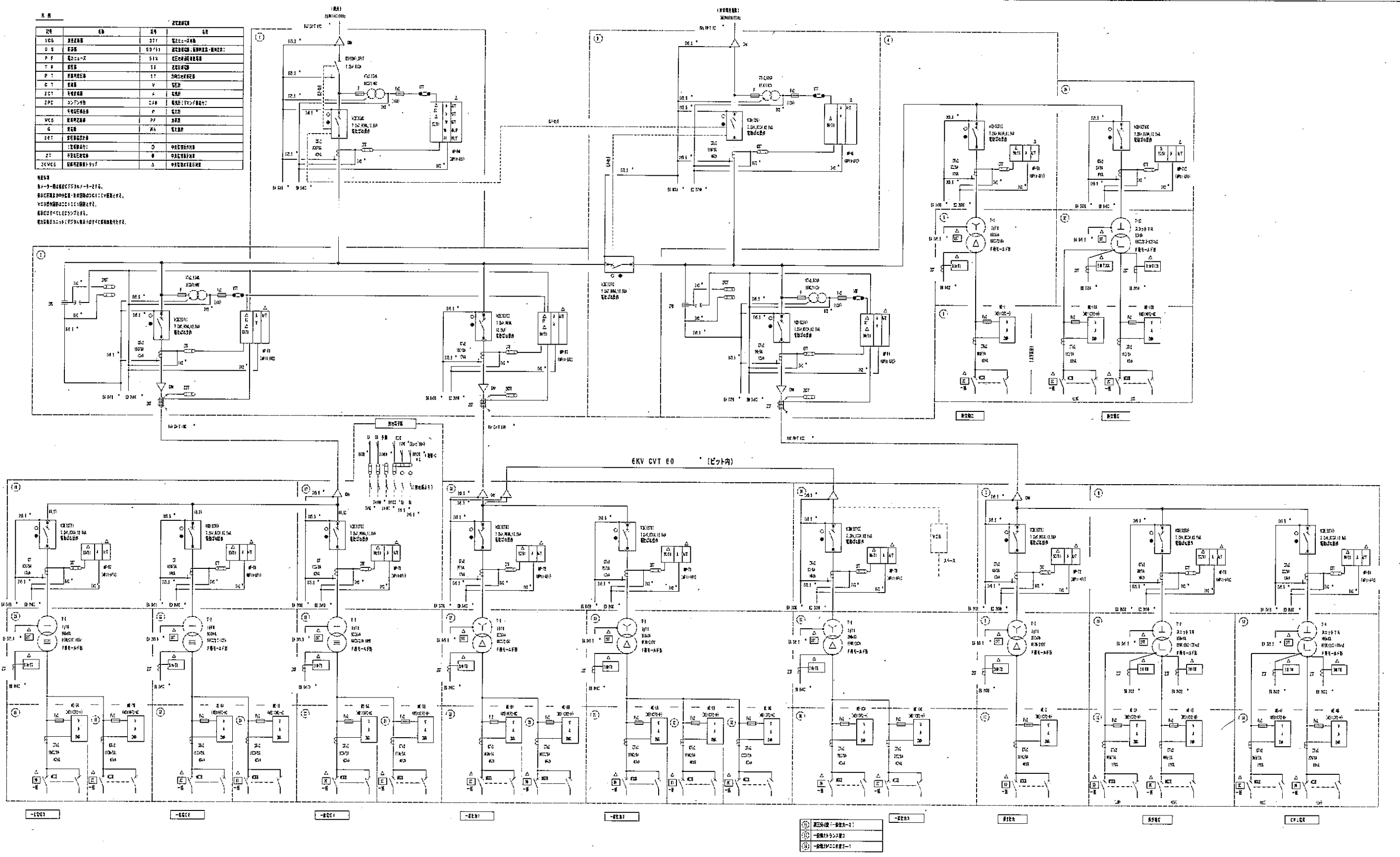
表示記号表

表示記号	表示内容
○	電圧計
◎	電流計
○	電力計
△	電力計 (別注)

札幌市中央卸売市場建物設備総合管理業務		
図面名	受変電設備単線結線図	図尺 1:100
		図号
		図名

記号	名称	規格	備注
VCS	変圧器	37	高圧-中圧
CS	コンデンサ	50kvar	高圧側用
PF	電力因数	0.9	高圧側用
TF	変圧器	10	中圧-低圧
PT	電圧変圧器	10	高圧側用
CT	電流変圧器	10	高圧側用
ZCT	電圧変圧器	10	中圧側用
ZPC	電圧変圧器	10	低圧側用
VCS	変圧器	7.5	中圧-低圧
G	接地	10	高圧側用
ZCT	電圧変圧器	10	中圧側用
ZPC	電圧変圧器	10	低圧側用
ZVCS	変圧器	10	中圧-低圧

①→②→③→④→⑤→⑥→⑦→⑧→⑨→⑩→⑪→⑫→⑬→⑭→⑮→⑯→⑰→⑱→⑲→⑳→㉑→㉒→㉓→㉔→㉕→㉖→㉗→㉘→㉙→㉚→㉛→㉜→㉝→㉞→㉟→㊱→㊲→㊳→㊴→㊵→㊶→㊷→㊸→㊹→㊺→㊻→㊼→㊽→㊾→㊿→①→②→③→④→⑤→⑥→⑦→⑧→⑨→⑩→⑪→⑫→⑬→⑭→⑮→⑯→⑰→⑱→⑲→⑳→㉑→㉒→㉓→㉔→㉕→㉖→㉗→㉘→㉙→㉚→㉛→㉜→㉝→㉞→㉟→㊱→㊲→㊳→㊴→㊵→㊶→㊷→㊸→㊹→㊺→㊻→㊼→㊽→㊾→㊿



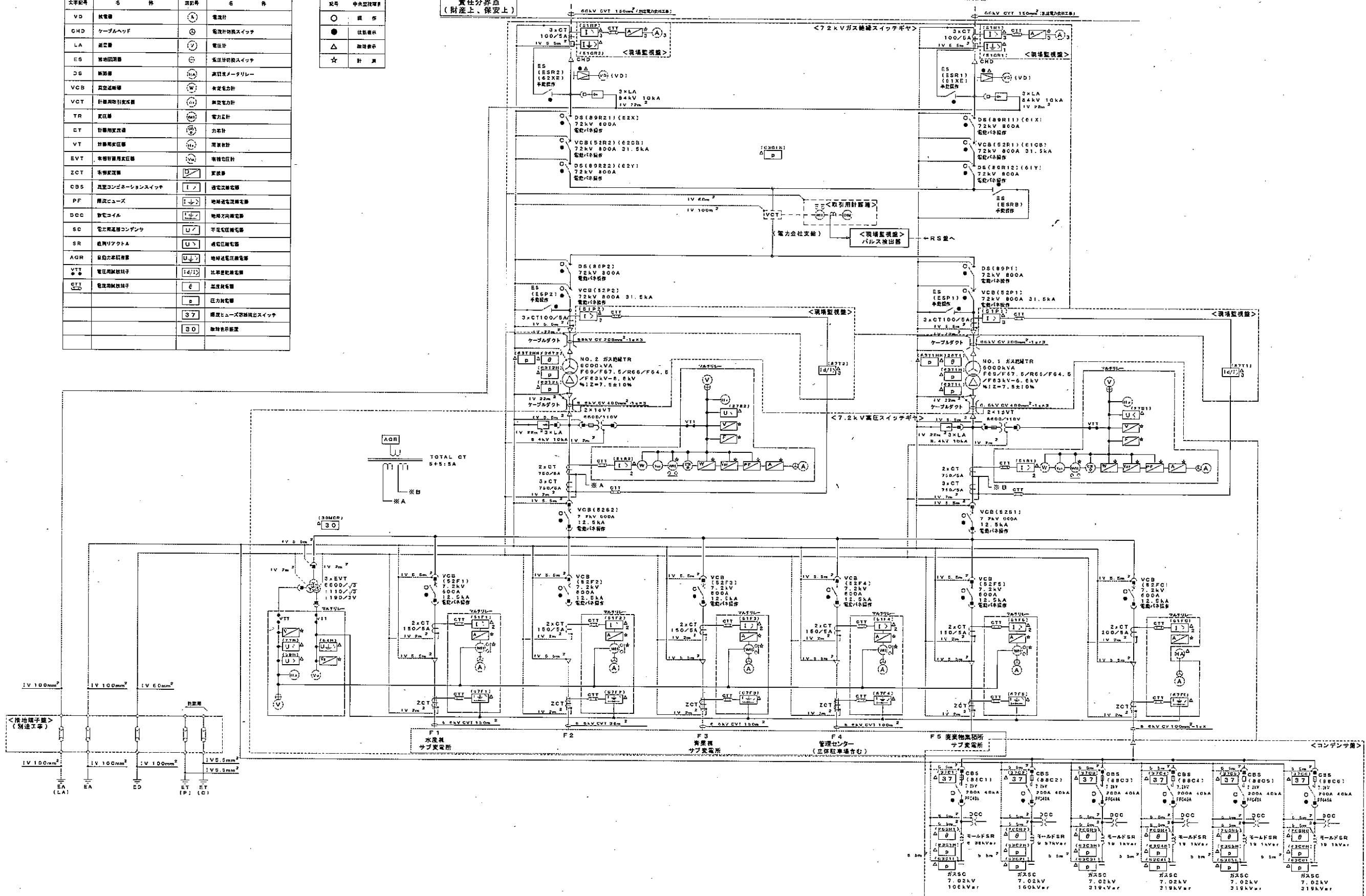
業務名 札幌市中央卸売市場建物設備総合管理業務
 図面名 受変電設備結線図(水産棟)

文字記号	記号	名称	記号	名称
VD	ⓐ	電圧計	ⓐ	電流計
CHD	ⓑ	電圧計切替スイッチ	ⓑ	電流計切替スイッチ
LA	Ⓒ	電圧計	Ⓒ	電流計
ES	Ⓓ	電圧計切替スイッチ	Ⓓ	電流計切替スイッチ
DS	Ⓔ	高圧電圧計	Ⓔ	高圧電圧計
VGB	ⓓ	高圧電力計	ⓓ	高圧電力計
VCT	ⓔ	高圧電力計	ⓔ	高圧電力計
TR	ⓕ	電力計	ⓕ	電力計
CT	ⓖ	電力計	ⓖ	電力計
VT	ⓗ	高圧電力計	ⓗ	高圧電力計
EVT	ⓘ	高圧電力計	ⓘ	高圧電力計
ZCT	ⓙ	高圧電力計	ⓙ	高圧電力計
CBS	ⓚ	過電圧検出装置	ⓚ	過電圧検出装置
PF	ⓛ	電圧検出装置	ⓛ	電圧検出装置
DCC	ⓜ	電圧検出装置	ⓜ	電圧検出装置
SD	ⓝ	電圧検出装置	ⓝ	電圧検出装置
SR	ⓞ	電圧検出装置	ⓞ	電圧検出装置
AGR	ⓟ	電圧検出装置	ⓟ	電圧検出装置
YTT	ⓠ	電圧検出装置	ⓠ	電圧検出装置
CTI	ⓡ	電圧検出装置	ⓡ	電圧検出装置
	ⓢ	電圧検出装置	ⓢ	電圧検出装置
	ⓣ	電圧検出装置	ⓣ	電圧検出装置

記号	中央監視室
○	操作
●	表示
△	監視
☆	計測

66kV 50Hz 3φ 3W
北海道電力(株)
予備線

66kV 50Hz 3φ 3W
北海道電力(株)
常用線



業務名 札幌市中央卸売市場建物設備総合管理業務
図面名 特別高圧受変電設備結線図

令和3～5年度

2 空調暖房設備

点検整備内容

定期点検基準

水産棟

項 目 表

区分	項目等	周期					
		日	週	月	年		
空気調和機(6台)	機器の運転・操作・監視・記録	●					
	機器の点検(シーズンイン点検)				●2		
	機器の点検(シーズンオフ点検)				●		
	吹出し・吸込み口清掃整備 (18箇所)				●2		
	エアークフィルターの清掃・交換 (プレ×12・中性能×48)				●2		
	空気環境測定の実施(7か所)				●6		
GHP室内機	機器の運転・操作・監視・記録 (273台)	●					
	共用部機器の点検清掃 (39台)				●2		
	共用部エアークフィルターの清掃 (39台)				●		
ボイラー	真空ヒーター(2基)	機器の運転・操作・監視・記録	●		●	(冬季運転期間)	
		機器の点検 ※点検内容等は別途「真空ヒーターほか点検」仕様書による					
	ヘッター(3基)	機器の点検保守(シーズンイン点検)					●
		機器の運転監視	●				
	スレーナー(4個)	機器の点検保守(分解清掃を含む)					●
	熱交換器(1基)	機器の点検保守(シーズンイン点検)					●
		機器の運転監視	●				
膨張タンク(3基)	機器の点検保守(シーズンイン点検)				●		
	機器の運転監視	●					
温水ポンプ(5台)	機器の運転・操作・監視・記録	●		●		(冬季運転期間)	
	機器の点検(シーズンイン点検)				●		
ロスナイ	機器の点検清掃 (26台)				●2		
	エアークフィルター・熱交換エレメントの清掃(26台分)				●		
	吹出し・吸込み口清掃整備 (52箇所)				●2		
送排風機(106台)	機器の運転・操作・監視・記録		●				
	エアークフィルターの清掃・交換 (プレ×81)				●		
	ベルト点検・調整・交換 (22台)				●2		
便所用小型排風機	機器の運転・操作 (24台)	●					
	機器の点検(ファン部分解点検を含む)(24台)				●2		
	吸込み口・排出口清掃整備	吸込み口 52				●2	
排出口 15					●2		
卸売場トップライト(8棟)	排気切替整備、デリベントファン(14台)切替等				●2		
鮪売り場換気装置(3台)	機器の運転・操作・監視・記録、排気口ダンパー切替	●	●		●2	(夏季運転期間)	
卸売場・B通路トップライト(574枚)	排煙窓点検整備・切替(季節開放切替13か所)				●2		
仲卸トップライト(217枚)	排煙窓点検整備・切替・季節開閉を含む				●2		
	床・網戸清掃				●2		

青果棟

項 目 表

区分	項目等	周期					
		日	週	月	年		
空気調和機(2台)	機器の運転・操作・監視・記録	●					
	機器の点検(シーズンイン点検)				●2		
	機器の点検(シーズンオフ点検)				●		
	吹出し・吸込み口清掃整備 (12箇所)				●2		
	エアークフィルターの清掃・交換 (プレ×6・中性能×30)				●2		
	空気環境測定の実施(6か所)				●6		
GHP室内機	機器の運転・操作・監視・記録 (240台)	●					
	共用部機器の点検清掃 (4台)				●2		
	共用部エアークフィルターの清掃 (4台)				●		
ボイラー	ヘッター(3基)	機器の点検保守(シーズンイン点検)			●	(冬季運転期間)	
		機器の運転監視	●				
	ストレーナー(1個)	機器の点検保守(分解清掃)					●
		機器の点検保守(シーズンイン点検)					●
	熱交換器(1基)	機器の運転監視	●				
		機器の点検保守(シーズンイン点検)					●
膨張タンク(2基)	機器の運転監視	●					
	機器の点検保守(シーズンイン点検)				●		
温水ポンプ(5台)	機器の運転・操作・監視・記録	●		●		(冬季運転期間)	
	機器の点検(シーズンイン点検)				●		
ロスナイ	機器の点検清掃 (3台)				●		
	エアークフィルター・熱交換エレメントの清(3台分)				●		
	吹出し・吸込み口清掃整備 (6箇所)				●		
送排風機(91台)	機器の運転・操作・監視・記録		●				
	エアークフィルターの清掃・交換 (プレ×15)				●		
	ベルト点検・調整・交換 (21台)				●2		
便所用小型排風機	機器の運転・操作 (15台)	●					
	機器の点検(ファン部分解点検を含む)(15台)				●2		
	吸込み口・排出口清掃整備	吸込み口 40				●2	
		排出口 15				●2	
卸売場トップライト(663枚)	排煙窓点検整備・切替				●2		
仲卸トップライト(7棟)	排煙窓点検整備・切替 (155枚)				●2		
	床清掃				●2		
エアークカーテン	卸売場南出入り口エアークカーテン3セットのフィルター清掃			●		(冬季運転期間)	
	卸売場北出入り口エアークカーテン2セットの吸込み口清掃			●		(冬季運転期間)	

管理センター棟

項 目 表

区分	項目等	周期			
		日	週	月	年
GHP室内機	機器の運転・操作・監視・記録 (8台)	●			
	機器の点検清掃 (8台)				●2
	エアークフィルターの清掃 (8台)				●
ロスナイ	機器の点検清掃 (10台)				●2
	エアークフィルター・熱交換エレメントの清(10台分)				●
	吹出し・吸込み口清掃整備 (20箇所)				●2
送排風機(4台)	機器の運転・操作・監視・記録		●		
	エアークフィルターの清掃・交換 (プレ×3)				●
	ベルト点検・調整・交換 (2台)				●2
便所用小型排風機	機器の運転・操作 (6台)	●			
	機器の点検				
	吸込み口・排出口清掃整備				●2
調理実習室天蓋	吹出し・吸込み口清掃整備 (9箇所)				●2
	エアークフィルターの清掃 (プレ×1)				●2

水産保冷配送センター

項 目 表

区分	項目等		周期			
			日	週	月	年
空気調和機(1台)	機器の運転・操作・監視・記録		●			
	機器のシーズンイン切替					●2
GHP室内機(13台)	機器の運転・操作・監視・記録		●			
ボイラー	真空ヒーター(1基)	機器の運転・操作・監視・記録	●		●	
		機器の点検 ※点検内容等は別途「真空ヒーターほか点検」仕様書に				
	膨張タンク(1基)	機器の運転監視	●			
温水ポンプ(2台)	機器の運転・操作・監視・記録		●		●	
便所用排気口	吸込み口清掃整備(6か所)					●2

(冬季運転期間)

(冬季運転期間)

第二守衛室

項目表

区分	項目等	周期			
		日	週	月	年
ロスナイ	機器の点検清掃 (2台)				●
	エアークフィルターの清掃・交換 (2台分)				●
	吹出し・吸込み口清掃整備 (4箇所)				●2
FFガス暖房機	シーズンイン・オフ点検				●2
冷房機	シーズンイン・オフ点検				●2

立体駐車場

項目表

区分	項目等	周期			
		日	週	月	年
送排風機(2台)	機器の運転・操作・監視・記録		●		
	エアークフィルターの清掃・交換 (プレ×3)				●
	ベルト点検・調整・交換 (2台)				●2
便所用他小型排風機(10台)	吸込み口清掃整備 吸排気口 (14箇所)				●2
	機器の点検				●2

廃棄物処理施設

項目表

区分	項目等	周期			
		日	週	月	年
送排風機(4台)	機器の運転・操作・監視・記録		●		
	共用部エアークフィルターの清掃・交換 (プレ×3)				●
	ベルト点検・調整・交換 (2台)				●2

廃棄物処理施設付属 資源リサイクル施設

項目表

区分	項目等	周期			
		日	週	月	年
パッケージエアコン(1台)	機器点検を実施			●	
電気ヒーター(6台)	機器点検を実施			●	
換気扇類等(11台)	機器点検を実施			●	

センターヤード

項目表

区分	項目等	周期			
		日	週	月	年
送排風機(3台)	機器の運転・操作・監視・記録		●		
	機器の点検				●2

令和3～5年度

3 給排水衛生設備

点検整備内容

定期点検基準

水産棟

項 目 表

区分	項目等	周期					
		日	週	月	年		
※上水設備							
受水槽設備(2基)	水質管理・測定・記録 (2箇所)		●				
	受水槽内外部点検(残留塩素濃度測定を含む)			●			
	機器の点検	加圧給水装置(2基)		●			
		ヘッター(2基)		●			
※衛生設備							
衛生設備機器	点検保守(343台)				●6	2月毎	
※排水設備							
ルーフドレン	点検清掃(137か所)			●		4月～11月	
ピット内水中ポンプ	点検清掃 (18台)				●2		
	動作点検・満水警報試験 (2台)			●2			
ピット内トラップ	点検清掃	北側グリストラップ(2基)		●2			
		南側Uトラップ (1基)		●2			
雨水枡点検解氷(10箇所)	点検清掃・解氷	シーズン前のグレーチング部清掃 解氷作業	※●	●		●	冬季(※必要に応じ)
※卸冷蔵装置							
鮪床冷装置	機器の運転・操作・監視・記録 (3基)		●				(夏季運転期間)
※その他設備							
ロードヒーティング(2基)	シーズンイン・オフ点検				●2		
	点検清掃			●			(冬季運転期間)
笠木ヒーター	シーズンイン・オフ点検				●2		
	動作点検			●			(冬季運転期間)
オゾン装置	オゾン装置運転操作		●				
	オゾン機械室機器の点検			●			
	オゾン濃度監視装置動作点検 (12台)				●6	2月毎	
長靴洗い場	水換え清掃 (9箇所)		●				
テープヒーター	シーズンイン・オフ点検				●2		

青果棟

項 目 表

区分	項目等	周期				
		日	週	月	年	
※上水設備						
受水槽設備(1基)	水質管理・測定・記録 (1箇所)		●			
	受水槽内外部点検(残留塩素濃度測定を含む)			●		
	機器の点検	加圧給水装置(1基)		●		
		ヘッター(1基)		●		
※衛生設備						
衛生設備機器	点検保守(339台)				●6	2月毎
※排水設備						
ルーフドレン	点検清掃(123か所)			●		4月～11月
ピット内水中ポンプ	点検清掃 (8台)				●2	
雨水枡点検解氷(34箇所)	点検清掃・解氷	シーズン前のグレーチング部清掃 解氷作業	※●	●	●	冬季(※必要に応じ)
※卸冷蔵装置						
卸冷蔵装置	機器の運転・操作・監視・記録 (3基)		●			(夏季運転期間)
	機器の運転設定温度条件変更		●			(必要に応じ)
※その他設備						
笠木ヒーター	シーズンイン・オフ点検				●2	
	動作点検			●		(冬季運転期間)
テープヒーター	シーズンイン・オフ点検				●2	

管理センター棟

項 目 表

区分	項目等	周期				
		日	週	月	年	
※上水設備						
受水槽設備(1基)	水質管理・測定・記録 (1箇所)		●			
	受水槽内外部点検(残留塩素濃度測定を含む)			●		
	機器の点検 加圧給水装置(1基)			●		
※衛生設備						
衛生設備機器	点検保守(58台)				●6	2月毎
※排水設備						
ルーフドレン	点検清掃(8か所)			●		4月～11月
ピット内水中ポンプ	点検清掃 (1台)				●2	
雨水枘点検解氷(5箇所)	点検清掃・解氷				●	
	シーズン前のグレーチング部清掃 解氷作業	※●		●		冬季(※必要に応じ)
※その他設備						
笠木ヒーター	シーズンイン・オフ点検				●2	
	動作点検			●		(冬季運転期間)
テープヒーター	シーズンイン・オフ点検				●2	

水産保冷配送センター

項 目 表

区分	項目等	周期				
		日	週	月	年	
※上水設備						
受水槽設備(1基)	水質管理・測定・記録 (1箇所)		●			
	受水槽内外部点検(残留塩素濃度測定を含む)			●		
	機器の点検 加圧給水装置(1基)			●		
※衛生設備						
衛生設備機器	点検保守(49台)				●6	2月毎
※排水設備						
ルーフドレン	点検清掃(13か所)			●		4月～11月
ロードヒーティング(1基)	シーズンイン・オフ点検				●2	
	点検清掃			●		(冬季運転期間)

青果荷捌き棟

項 目 表

区分	項目等	周期				
		日	週	月	年	
※排水設備その他						
ルーフトレ	点検清掃(2か所)			●		4月～11月
雨水枡点検解氷(6箇所)	点検清掃・解氷	シーズンイン前のグレーチング部清掃			●	冬季(※必要に応じ)
		解氷作業		※●	●	

第二守衛室

項 目 表

区分	項目等	周期				
		日	週	月	年	
※衛生設備						
衛生設備機器	点検保守(3台)				●6	2月毎
※排水設備						
ルーフトレ	点検清掃(1か所)			●		4月～11月
雨水枡点検解氷(3箇所)	点検清掃・解氷	シーズンイン前のグレーチング部清掃			●	冬季(※必要に応じ)
		解氷作業		※●	●	

立体駐車場

項 目 表

区分	項目等	周期				
		日	週	月	年	
※上水設備						
受水槽設備(2基)	受水槽内外部点検			●		
	機器の点検			●		
	加圧給水装置(2基)					
※衛生設備						
衛生設備機器	点検保守(41台)				●6	2月毎
※排水設備						
ルーフトレ	点検清掃(22か所)			●		4月～11月
ロードヒーティング(9基)	シーズンイン・オフ点検				●2	(冬季運転期間)
	点検清掃			●		
笠木ヒーター	シーズンイン・オフ点検				●2	(冬季運転期間)
	動作点検			●		
テープヒーター	シーズンイン・オフ点検				●2	

廃棄物処理施設 項目表

区分	項目等	周期				
		日	週	月	年	
※衛生設備						
衛生設備機器	点検保守(19台)				●6	2月毎
※排水設備						
ルーフドレン	点検清掃(3か所)			●		4月～11月
雨水枘点検解氷(4箇所)	点検清掃・解氷				●	
	シーズン前のグレーチング部清掃 解氷作業	※●		●		冬季(※必要に応じ)
ロードヒーティング(1基)	シーズンイン・オフ点検				●2	
	点検清掃			●		(冬季運転期間)
笠木ヒーター	シーズンイン・オフ点検				●2	
	動作点検			●		(冬季運転期間)
テープヒーター	シーズンイン・オフ点検				●2	

廃棄物処理施設 附属 資源リサイクル施設 項目表

区分	項目等	周期				
		日	週	月	年	
※衛生設備						
衛生設備機器	点検保守(9台)				●6	2月毎

センターヤード 項目表

区分	項目等	周期				
		日	週	月	年	
※衛生設備						
衛生設備機器	点検保守(屋外散水栓10か所)				●	
※排水設備						
ルーフドレン	点検清掃(30か所)			●		4月～11月
雨水枘点検解氷(4箇所)	点検清掃・解氷				●	
	シーズン前のグレーチング部清掃 解氷作業	※●		●		冬季(※必要に応じ)
笠木ヒーター	シーズンイン・オフ点検				●2	
	動作点検			●		(冬季運転期間)
テープヒーター	シーズンイン・オフ点検				●2	

高架下倉庫

項 目 表

区分	項目等	周期			
		日	週	月	年
※排水設備					
ルーフトレン	点検清掃(9か所)			●	
雨水枡点検解氷(7箇所)	点検清掃・解氷	シーズン前のグレーチング部清掃			
		点検清掃・解氷	※●		●

4月～11月

冬季(※必要に応じ)

その他付属施設・構内

項 目 表

区分	項目等	周期			
		日	週	月	年
※衛生設備					
衛生器具(散水栓)	(水産 4 青果 2 立駐 2 管理C 1) 点検保守				●
※排水設備					
雨水枡点検解氷(8箇所)	点検清掃・解氷	シーズン前のグレーチング部清掃			
		点検清掃・解氷	※●		●

冬季(※必要に応じ)

令和3～5年度

4 消防用設備

点検整備内容

定期点検基準

水産棟

定期点検等及び保守

区分	項目等	周期			
		日	週	月	年
消火器	粉末消火器(加圧式) 150本				〇2
	" (車載式) 1本				〇2
平 屋内・屋外消火栓	貯水槽 1槽				〇1
	加圧送水装置(ポンプ・モーター) 2組				〇1
	操作盤 2面				〇1
	消火栓(屋内) 42組				〇1
	" (屋外) 11組				〇1
	呼水装置 2組				〇1
	配線点検・絶縁測定 2組				〇1
	表示盤 2面				〇1
	放水試験 2台				〇1
	単口消火栓(屋外) 10本				〇1
	発信機(屋内42台、屋外10台) 52台				〇1
	粉末消火設備	移動式粉末消火設備(第3種) 52基			
自動火災報知設備	副受信機(GR型複合) 2面				〇1
	分散処理盤 7面				随時
	中継器 5個				〇1
	熱感知器(差動式スポット) 318個				〇1
	" (定温式 ") 598個				〇1
	" (差動式分布型) 162個				〇1
	煙感知器(2種) 726個				〇1
	" (3種) 91個				〇1
	煙感知器(二信号式) 20個				〇1
	発信機(P型1級) 60個				〇1
	光電式煙感知器(アナログ式) 8個				〇1
	音響装置(電子ブザー) 8個				〇1
	表示灯 112灯				〇1
	音響装置(電鈴) 46個				〇1
消火栓起動リレー 2個				〇1	
誘導灯	高輝度型 118灯				〇2
	誘導標識 3枚				〇2
避難器具	緩降機 6組				〇2

水産棟

定期点検等及び保守

区 分	項 目 等	周期			
		日	週	月	年
排煙設備	電動式シャッター 19枚				○2
	防火戸(自動開閉装置) 25枚				○2
	排煙口 63個				○2
	可動垂れ壁 58連				○2
	排煙装置(起動盤) 1面				○2
連結散水設備	ヘッド 61個				○2
	送水口 3組				○2
消防用水	貯水槽 5槽				○2
	散水口 5箇所				○2
	標識 5箇所				○2
	開閉弁 5箇所				○2
非常用照明	804灯				○2

青果棟

定期点検等及び保守

区 分	項 目 等	周期			
		日	週	月	年
消火器	粉末消火器(加圧式) 135本				○
	〃 (車載式) 4本				○
屋内・屋外消火栓	貯水槽 1槽				○1
	加圧送水装置(ポンプモーター) 2組				○1
	操作盤 2面				○1
	消火栓(屋内) 26組				○1
	〃 (屋外) 10組				○1
	呼水装置 2組				○1
	配線点検・絶縁測定 2組				○1
	表示盤 2面				○1
	単口消火栓(屋外)				○1
	発信機(屋内27台、屋外10台) 37台				○1
	放水試験 2台				○1
粉末消火設備	移動式粉末消火設備(第3種) 60基				○1
自動火災報知設備	分散処理盤 4面				随時
	副受信機(GR型複合) 1面				○1
	中継器 6個				○1
	熱感知器(差動式スポット) 206個				○1
	〃 (定温式 〃) 236個				○1
	〃 (差動式分布型) 69個				○1
	煙感知器(2種) 778個				○1
	〃 (3種) 46個				○1
	光電式煙感知器(アナログ式) 14個				○1
	音響装置(電子ブザー) 5個				○1
発信機(P型1級) 32個				○1	
自動火災報知設備	表示灯 86灯				○2
	音響装置(電鈴) 86個				○2
	消火栓起動リレー 2個				○2
誘導灯	高輝度型 192灯				○2
	誘導標識 2枚				○2
避難器具	緩降機 3組				○2

青果棟

定期点検等及び保守

区 分	項 目 等	周期			
		日	週	月	年
排煙設備	電動式シャッター 4枚				○2
	防火戸(自動開閉装置) 11枚				○2
	排煙口 29個				○2
	可動垂れ壁 25連				○2
	排煙装置(起動盤) 1面				○2
消防用水	貯水槽 4槽				○2
	散水口 4箇所				○2
	標識 4箇所				○2
	開閉弁 4箇所				○2
非常用照明	552灯				○2

立体駐車場

定期点検等及び保守

区 分	項 目 等	周期			
		日	週	月	年
消火器	粉末消火器(加圧式) 153本				〇2
	〃 (車載式) 1本				〇2
屋内・屋外消火栓	加圧送水装置(ポンプモーター)				〇1
	操作盤				〇1
	消火栓(屋内) 6組				〇1
	貯水槽 1槽				〇1
	呼水装置				〇1
	配線点検・絶縁測定				〇1
	表示盤				〇1
	発信機 6台				〇1
	放水試験				〇1
	粉末消火設備局所式	粉末タンク 2基			
加圧式窒素容器 24基					〇1
起動用小容器 16個					〇1
容器弁開放器(電磁式) 8個					〇1
起動用操作盤 6個					〇1
薬剤点検 2式					〇1
音響装置 26組					〇1
連動盤 6回線					〇1
電源装置 2個					〇1
圧カスイッチ 2個					〇1
選択弁 16個					〇1
ヘッド 852個					〇1
作動試験					〇1
粉末消火設備	移動式粉末消火設備(第3種) 125基				〇1

立体駐車場

定期点検等及び保守

区 分	項 目 等	周期			
		日	週	月	年
自動火災報知設備	受信機 1面				○1
	分散処置盤 1面				○1
	R型中継器 1面				○1
	熱感知器(差動式スポット) 20個				○1
	“ (定温式 “) 1438個				○1
	煙感知器(2種) 11個				○1
	煙感知器(3種) 1個				○1
	発信機(P型1級) 53個				○1
	表示灯 53灯				○1
	音響装置(電鈴) 61個				○1
	消火栓起動リレー				○1
誘導灯	高輝度型 182灯				○2
非常用照明	17灯				○2
排煙設備	電動式シャッター 94枚				○2
	防火シャッター下降ブザー 52台				○2
	防火戸(自動開閉装置)				○2
	排煙装置(手動装置)				○2
連結散水設備	ヘッド 6個				○2
	放水口 16箇所				○2
	放水用器具箱 16箱				○2
	表示灯 6灯				○2
	送水口 16組				○2

管理センター棟

定期点検等及び保守

区 分	項 目 等	周期			
		日	週	月	年
消火器	粉末消火器(加圧式) 5本				○2
自動火災報知設備	受信機(GR型複合)				○1
	防災監視卓 1台				○1
	中継器 1個				○1
	熱感知器(差動式スポット) 18個				○1
	“ (定温式 “) 21個				○1
	煙感知器(2種) 33個				○1
	“ (3種) 1個				○1
	発信機(P型1級) 3個				○1
	表示灯 3灯				○1
	音響装置(電鈴) 3個				○1
誘導灯	高輝度型 17灯				○2
非常用照明	29灯				○2
排煙設備	防火戸(自動開閉装置) 4枚				○2
	排煙口 16個				○2
	排煙装置(手動装置)				○2

廃棄物処理施設

定期点検等及び保守

区 分	項 目 等	周期			
		日	週	月	年
消火器	粉末消火器(加圧式) 9本				○2
自動火災報知設備	副受信機(GR型複合)				○1
	中継器 3台				○1
	熱感知器(差動式スポット) 1個				○1
	定温式スポット型感知器 37個				○1
	煙感知器(2種) 1個				○1
	発信機(P型1級) 1個				○1
	表示灯 4灯				○1
	音響装置(電鈴) 2個				○1
屋内消火栓	加圧送水装置(ポンプモーター)				○1
	発信機 4台				○1
	貯水槽 1槽				○1
	操作盤				○1
	消火栓(屋内) 4組				○1
	呼水装置				○1
	配線点検・絶縁測定				○1
	表示盤				○1
	放水試験				○1
非常用照明	4灯				○2

廃棄物処理施設 付属 資源リサイクル施設

定期点検等及び保守

屋内・屋外消火栓	消火栓(屋内) 4組				○1
	加圧送水装置 1台				○1
自動火災報知機	熱感知器 33個				○1
	煙感知器 2個				○1
	中継器 2台				○1
非常用照明	非常灯(ダウンライト) 3灯				○1
消防用水	散水口 1ヶ所				○2
	標識 1ヶ所				○2
	開閉弁 1ヶ所				○2

高架下倉庫

定期点検等及び保守

区 分	項 目 等	周期			
		日	週	月	年
消火器	粉末消火器(加圧式) 22本				○2
自動火災報知設備	受信機(P型2級) 2面				○1
	熱感知器(差動式スポット) 2個				○1
	“ (定温式 “) 20個				○1
	煙感知器(2種) 27個				○1
	発信機(P型2級) 8個				○1
	非常通報機 1個				○1
	表示灯 8灯				○1

水産保冷配送センター

定期点検等及び保守

区 分	項 目 等	周期			
		日	週	月	年
消火器	粉末消火器(蓄圧式) 29本				○2
	粉末消火器(車載式) 1本				○2
屋内・屋外消火栓	加圧送水装置(ポンプモーター) 1組				○1
	発信機 8台				○1
	貯水槽 1槽				○1
	操作盤 1面				○1
	消火栓(屋内) 8組				○1
	呼水装置 1組				○1
	配線点検・絶縁測定 1組				○1
	表示盤 1面				○1
	放水試験 1台				○1
自動火災報知設備	受信機(P型1級) 1面				○1
	熱感知器(差動式スポット) 51個				○1
	“ (定温式 “) 137個				○1
	煙感知器(2種) 26個				○1
	発信機(P型1級) 8個				○1
	表示灯 16灯				○1
誘導灯	高輝度型 19灯				○2
排煙設備	可動垂れ壁 64面				○2

センターヤード

定期点検等及び保守

区 分	項 目 等	周期			
		日	週	月	年
消火器	粉末消火器(車載式) 58本				○2
粉末消火設備	移動式粉末消火設備(第3種) 58基				○1
自動火災報知設備	副受信機(GR型複合) 1面				○1
	分散処理盤 1面				随時
	中継器 1個				○1
	差動式分布型感知器 248個				○1
	発信機(P型1級) 12個				○1
	表示灯 12灯				○1
	音響装置(電鈴) 11個				○1
消防用水	貯水槽 2槽				○2
	散水口 4箇所				○2
	標識 2箇所				○2
	開閉弁 2箇所				○2

その他付属施設・構内

定期点検等及び保守

区 分	項 目 等	周期			
		日	週	月	年
消火器	粉末消火器(蓄圧式) 11本				○2

第2守衛室

定期点検等及び保守

区 分	項 目 等	周期			
		日	週	月	年
消火器	粉末消火器(加圧式) 6本				○2

令和3～5年度

5 GHP 保守点検

保守点検整備仕様

1 点検目的

水産棟、青果棟、管理センター及び水産保冷配送センターに設置されているGHP（ガスエンジンヒートポンプエアコン）の性能を維持するため保守点検を行う。

2 点検場所

- (1) 施設名：水産棟、青果棟、管理センター、水産保冷配送センター
- (2) 住所：札幌市中央区北12条西20丁目（水産棟、青果棟、管理センター）
札幌市中央区北13条西19丁目（水産保冷配送センター）

3 点検内容

- (3) 水産棟に設置されているGHPの保守点検を行う。

ア 水産棟GHPの仕様

名称	仕様・型式・メーカー名	数量
GHP（ガスエンジンヒートポンプエアコン）室内機 合計 273 台	SGP-SSH28J1 2方向天井カセット形 冷房能力 2.8kW 暖房能力 3.2kW 三洋電機(株)	10 台
	SGP-SSH36J1 2方向天井カセット形 冷房能力 3.6kW 暖房能力 4.0kW //	9 台
	SGP-SSH45J1 2方向天井カセット形 冷房能力 4.5kW 暖房能力 5.0kW //	5 台
	SGP-SSH56J1 2方向天井カセット形 冷房能力 5.6kW 暖房能力 6.3kW //	10 台
	SGP-SSH71J1 2方向天井カセット形 冷房能力 7.1kW 暖房能力 8.0kW //	2 台
	SGP-SSH90J1 2方向天井カセット形 冷房能力 9.0kW 暖房能力 10.0kW //	7 台
	SGP-SSH140J1 2方向天井カセット形 冷房能力 14.0kW 暖房能力 16.0kW //	3 台
	SGP-SH28J1 4方向天井カセット形 冷房能力 2.8kW 暖房能力 3.2kW //	1 台
	SGP-SH36J1 4方向天井カセット形 冷房能力 3.6kW 暖房能力 4.0kW //	2 台
	SGP-SH45J1 4方向天井カセット形 冷房能力 4.5kW 暖房能力 5.0kW //	18 台
	SGP-SH56J1 4方向天井カセット形 冷房能力 5.6kW 暖房能力 6.3kW //	27 台
	SGP-SH71J1 4方向天井カセット形 冷房能力 7.1kW 暖房能力 8.0kW //	55 台
	GHP（ガスエンジンヒートポンプエアコン）室内機	SGP-SH90J1 4方向天井カセット形 冷房能力 9.0kW 暖房能力 10.0kW 三洋電機(株)
SGP-SH112J1 4方向天井カセット形 冷房能力 9.0kW 暖房能力 10.0kW //		37 台
SGP-SH140J1 4方向天井カセット形 冷房能力 14.0kW 暖房能力 16.0kW //		16 台
BUH-45J1 ビルトインオールダクト形 冷房能力 4.5kW 暖房能力 5.0kW //		1 台
BUH-56J1 ビルトインオールダクト形 冷房能力 5.6kW 暖房能力 6.3kW //		1 台
BUH-71J1 ビルトインオールダクト形 冷房能力 7.1kW 暖房能力 8.0kW //		3 台
BUH-90J1 ビルトインオールダクト形 冷房能力 9.0kW 暖房能力 10.0kW //		1 台

	BUH-112J1 ビルトインオールダクト形 冷房能力 11.2kW 暖房能力 12.5kW // //	2 台
GHP (ガスエンジンヒートポンプエアコン) 室内機 合計 46 台	U-GH224T1DR 冷房能力 22.4kw 暖房能力 25.0kw パナソニック産機システムズ (株)	3 台
	U-GH280T1DR 冷房能力 28.0kw 暖房能力 31.5kw //	4 台
	U-GH355T1DR 冷房能力 35.5kw 暖房能力 40.0kw //	5 台
	U-GH450T1DR 冷房能力 45.0kw 暖房能力 50.0kw //	3 台
	U-GH560T1DR 冷房能力 56.0kw 暖房能力 63.0kw //	1 台
	U-GWH450T1DR 冷房能力 45.0kw 暖房能力 50.0kw //	10 台
	U-GWH560T1DR 冷房能力 56.0kw 暖房能力 63.0kw //	20 台
GHP 集中制御機器	P-AIMS (CZ-10SWB3) パナソニック産機システムズ (株)	1 台

イ 点検内容

保守点検は年 1 回とする。

名称	点検内容	数量
GHP (ガスエンジンヒートポンプエアコン) 室内機	・ 機能点検	273 台
GHP (ガスエンジンヒートポンプエアコン) 室外機	<ul style="list-style-type: none"> ・ ガス漏れ検査 ・ エンジンの始動点検 (バルブクリアランス調整) ・ エンジンオイルの点検 (オイル汚れ点検、オイル補充、オイル交換) ・ エンジン冷却水漏れ点検 (冷却水の点検、補充、交換) ・ 点火プラグの点検 (点火プラグ点検、交換) ・ オイルフィルター点検 (点検、交換) ・ エアークリーナー点検 (清掃、交換) ・ 電装関係の点検 (ハーネの劣化、硬化、亀裂点検、交換) ・ コンプレッサ駆動ベルトの点検 ・ 安全装置の確認、点検 ・ 本体清掃 ・ ドレンフィルター点検 	46 台

※ 通常保守範囲

- ・ エンジン点検と定期交換部品
- ・ 機能点検及び清掃
- ・ 故障時の技術料
- ・ 修理に要した部品材料費
- ・ 室内機の軽微な点検

※ 通常保守範囲外

- ・ 設置後、稼働時間 30,000 時間を超過した場合、又は 13 年超過した場合。
- ・ 室内機のフィルター清掃及び室内外機の熱交換器の洗浄。
- ・ 熱交換器の汚れや目詰まりに起因して生じた圧縮機の故障。

- ・ 他社が修理したことによる故障。
- ・ 天災による機器の故障。
- ・ 室内機ドレンパン詰まりによる排水漏れ。

(2) 青果棟に設置されているGHPの保守点検を行う。

ア 青果棟GHPの仕様

名称	仕様・型式・メーカー名	数量
GHP (ガスインジネートホップイコン) 室内機 合計 240 台	SGP-SAH28J1 1 方向天井セット形 冷房能力 2.8kW 暖房能力 3.2kW 三洋電機(株)	2 台
	SGP-SAH36J1 1 方向天井セット形 冷房能力 3.6kW 暖房能力 4.0kW //	2 台
	SGP-SH28J2N 4 方向天井セット形 冷房能力 2.8kW 暖房能力 3.2kW //	31 台
	SGP-SH36J2N 4 方向天井セット形 冷房能力 3.6kW 暖房能力 4.0kW //	65 台
	SGP-SH45J2N 4 方向天井セット形 冷房能力 4.5kW 暖房能力 5.0kW //	13 台
	SGP-SH56J2N 4 方向天井セット形 冷房能力 5.6kW 暖房能力 6.3kW //	6 台
	SGP-SH71J2N 4 方向天井セット形 冷房能力 7.1kW 暖房能力 8.0kW //	20 台
	SGP-SH90J2N 4 方向天井セット形 冷房能力 9.0kW 暖房能力 10.0kW 三洋電機(株)	36 台
	SGP-SH112J2N 4 方向天井セット形 冷房能力 9.0kW 暖房能力 10.0kW //	38 台
	SGP-SH140J2N 4 方向天井セット形 冷房能力 14.0kW 暖房能力 16.0kW //	19 台
	SGP-SH160J2N 4 方向天井セット形 冷房能力 16.0kW 暖房能力 18.0kW //	8 台
GHP (ガスインジネートホップイコン) 室外機 合計 31 台	U-GH355U1DR 冷房能力 35.5kw 暖房能力 40.0kw パナソニック産機システムズ(株)	7 台
	U-GH450U1DR 冷房能力 45.0kw 暖房能力 50.0kw //	2 台
	U-GH560U1DR 冷房能力 56.0kw 暖房能力 63.0kw //	4 台
	U-GWH450U1DR 冷房能力 45.0kw 暖房能力 50.0kw //	4 台
	U-GWH560U1DR 冷房能力 56.0kw 暖房能力 63.0kw //	14 台
GHP 集中制御機器	P-AIMS (CZ-10SWB3) パナソニック産機システムズ(株)	1 台

イ 点検内容

保守点検は年 1 回とする。

名称	点検内容	数量
GHP (ガスインジネートホップイコン) 室内機	・ 機能点検	240 台

GHP (ガスエンジンヒートポンプエアコン) 室外機	<ul style="list-style-type: none"> ・ ガス漏れ検査 ・ エンジンの始動点検 (バルブクリアランス調整) ・ エンジンオイルの点検 (オイル汚れ点検、オイル補充、オイル交換) ・ エンジン冷却水漏れ点検 (冷却水の点検、補充、交換) ・ 点火プラグの点検 (点火プラグ点検、交換) ・ オイルフィルター点検 (点検、交換) ・ エアークリーナー点検 (清掃、交換) ・ 電装関係の点検 (ハネの劣化、硬化、亀裂点検、交換) ・ コンプレッサ駆動ベルトの点検 ・ 安全装置の確認、点検 ・ 本体清掃 ・ ドレンフィルターの点検 	31 台
----------------------------	---	------

※ 通常保守範囲

- ・ エンジン点検と定期交換部品
- ・ 機能点検及び清掃
- ・ 故障時の技術料
- ・ 修理に要した部品材料費
- ・ 室内機の軽微な点検

※ 通常保守範囲外

- ・ 設置後、稼働時間 30,000 時間を超過した場合、又は 13 年超過した場合。
- ・ 室内機のフィルター清掃及び室内外機の熱交換器の洗浄。
- ・ 熱交換器の汚れや目詰まりに起因して生じた圧縮機の故障。
- ・ 他社が修理したことによる故障。
- ・ 天災による機器の故障。
- ・ 室内機ドレンパン詰まりによる排水漏れ。

(3) 管理センターに設置されている GHP の保守点検を行う。

ア 管理センター GHP の仕様

名称	仕様・型式・メーカー名	数量
GHP (ガスエンジンヒートポンプエアコン) 室内機 合計 8 台	SGP-SAH22K1N 天井セット形 冷房能力 2.2kW 暖房能力 2.5kW 三洋電機(株)	1 台
	SGP-SH90K1 天井セット形 冷房能力 9.0kW 暖房能力 10.0kW //	5 台
	SGP-SH112K1 天井セット形 冷房能力 11.2kW 暖房能力 12.5kW //	2 台
GHP (ガスエンジンヒートポンプエアコン) 室外機 合計 2 台	U-GH224T1DR 冷房能力 22.4kw 暖房能力 25.0kw パナソニック産機システムズ(株)	1 台
	U-GH450T1D 冷房能力 45.0kw 暖房能力 50.0kw //	1 台

イ 点検内容

保守点検は年 1 回とする。

名称	点検内容	数量
GHP (ガスエンジンヒートポンプエアコン) 室内機	・ 機能点検	18 台

GHP (ガスエンジンヒートポンプエアコン) 室外機	<ul style="list-style-type: none"> ・ ガス漏れ検査 ・ エンジンの始動点検 (バルブクリアランス調整) ・ エンジンオイルの点検 (オイル汚れ点検、オイル補充、オイル交換) ・ エンジン冷却水漏れ点検 (冷却水の点検、補充、交換) ・ 点火プラグの点検 (点火プラグ点検、交換) ・ オイルフィルター点検 (点検、交換) ・ エアークリーナー点検 (清掃、交換) ・ 電装関係の点検 (ハーネの劣化、硬化、亀裂点検、交換) ・ コンプレッサ-駆動ベルトの点検 ・ 安全装置の確認、点検 ・ 本体清掃 ・ ドレンフィルター点検 	3台

※ 通常保守範囲

- ・ エンジン点検と定期交換部品
- ・ 機能点検及び清掃
- ・ 故障時の技術料
- ・ 修理に要した部品材料費
- ・ 室内機の軽微な点検

※ 通常保守範囲外

- ・ 設置後、稼働時間 30,000 時間を超過した場合、又は 13 年超過した場合。
- ・ 室内機のフィルター清掃及び室内外機の熱交換器の洗浄。
- ・ 熱交換器の汚れや目詰まりに起因して生じた圧縮機の故障。
- ・ 他社が修理したことによる故障。
- ・ 天災による機器の故障。
- ・ 室内機ドレンパン詰まりによる排水漏れ。

(4) 水産保冷配送センターに設置されているGHPの保守点検を行う。

ア 水産保冷配送センターGHPの仕様

名称	仕様・型式・メーカー名	数量
GHP (ガスエンジンヒートポンプエアコン) 室内機 合計 18 台	AXMP71AC 天井埋込ダクト形 冷房能力 7.1kW 暖房能力 8.0kW アイシン精機(株)	1 台
	AXMP90AC 天井埋込ダクト形 冷房能力 9.0kW 暖房能力 10.0kW //	4 台
	AXMP112AC 天井埋込ダクト形 冷房能力 11.2kW 暖房能力 12.5kW //	1 台
	AXMP140AC 天井埋込ダクト形 冷房能力 14.0kW 暖房能力 16.0kW //	2 台
	AXFP71MC 4方向天井セット形 冷房能力 7.1kW 暖房能力 8.0kW //	10 台
GHP (ガスエンジンヒートポンプエアコン) 室外機 合計 3 台	AXGP560F1NF 冷房能力 56.0kW/h 暖房能力 63.0kW/h アイシン精機(株) 防雪フード (前吹タイプ)、防振架台、分岐管	3 台
GHP用制御盤	アイシン精機(株) 冷暖切替、各室内機毎の運転・停止、温度設定	1 台

イ 点検内容

運転時間が4,000時間以内のものを対象とする。

保守点検は年2回（冷暖房切り替え時）、定期点検は年1回行う。

名称	点検内容	数量
GHP（ガスエンジンヒートポンプエアコン）室内機	<ul style="list-style-type: none"> ・ 目視点検 ・ 機能点検 	18台
GHP（ガスエンジンヒートポンプエアコン）室外機	<ul style="list-style-type: none"> ・ ガス漏れ検査 ・ エンジンの始動点検（バルブクリアランス調整） ・ エンジンオイルの点検（オイル汚れ点検、オイル補充、オイル交換） ・ エンジン冷却水漏れ点検（冷却水の点検、補充、交換） ・ 点火プラグの点検（点火プラグ点検、交換） ・ オイルフィルター点検（点検、交換） ・ エアークリーナー点検（清掃、交換） ・ 電装関係の点検（ハーネスの劣化、硬化、亀裂点検、交換） ・ コンプレッサ駆動ベルトの点検 ・ 安全装置の確認、点検 ・ 本体清掃 ・ ドレンフィルターの点検 	3台
GHP（ガスエンジンヒートポンプエアコン）制御盤	<ul style="list-style-type: none"> ・ 目視点検 ・ 機能点検 	1台

※ 通常保守範囲

- ・ エンジン点検と定期交換部品
- ・ 機能点検及び清掃
- ・ 故障時の技術料
- ・ 修理に要した部品材料費
- ・ 室内機の軽微な点検

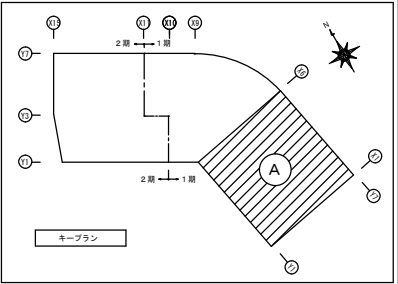
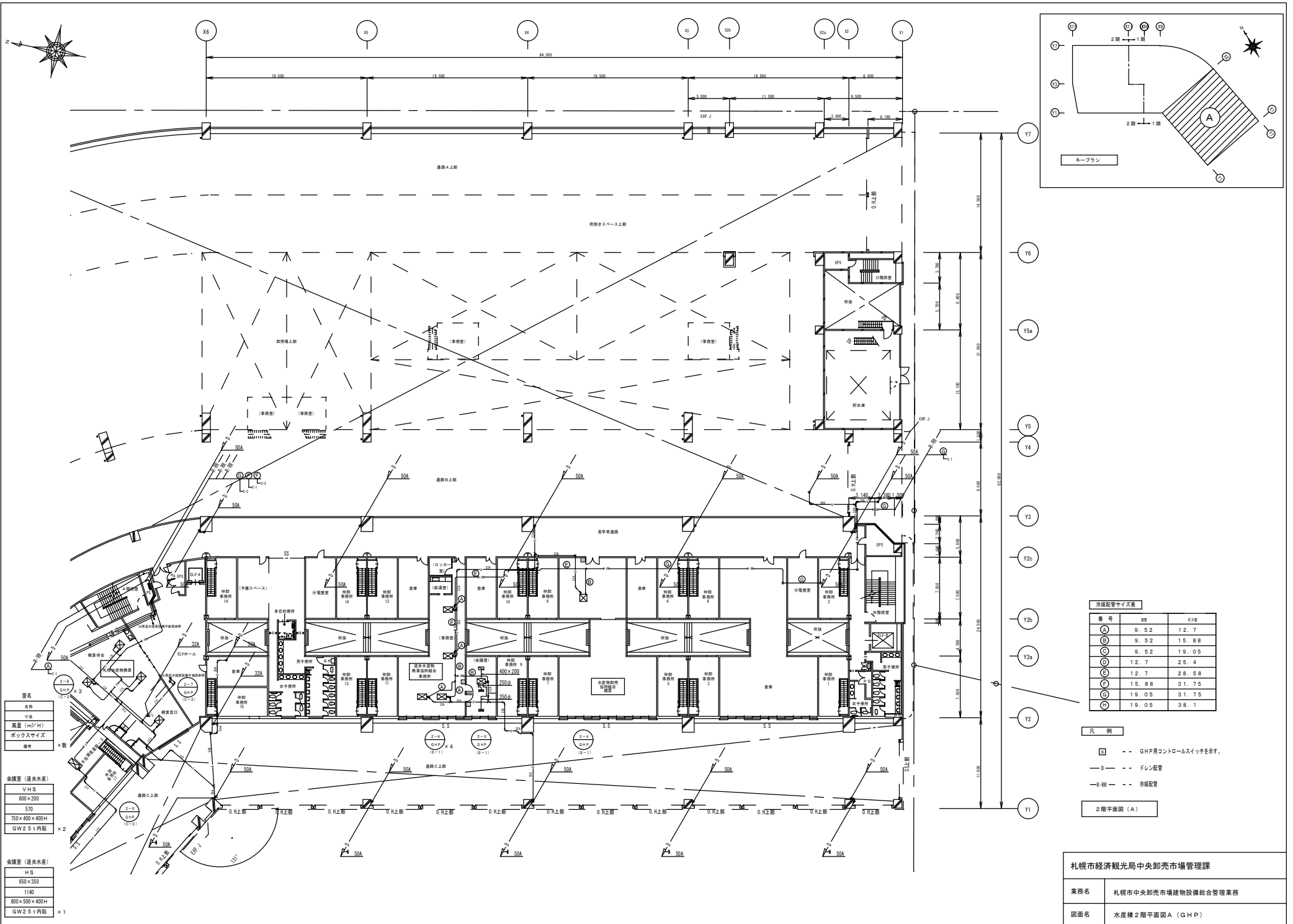
※ 通常保守範囲外

- ・ 設置後、稼働時間50,000時間を超過した場合、又は13年超過した場合。
- ・ 室内機のフィルター清掃及び室内外機の熱交換器の洗浄。
- ・ 熱交換器の汚れや目詰まりに起因して生じた圧縮機の故障。
- ・ 他社が修理したことによる故障。
- ・ 天災による機器の故障。
- ・ 室内機ドレンパン詰まりによる排水漏れ。

令和3～5年度

5 GHP 保守点検

図面仕様

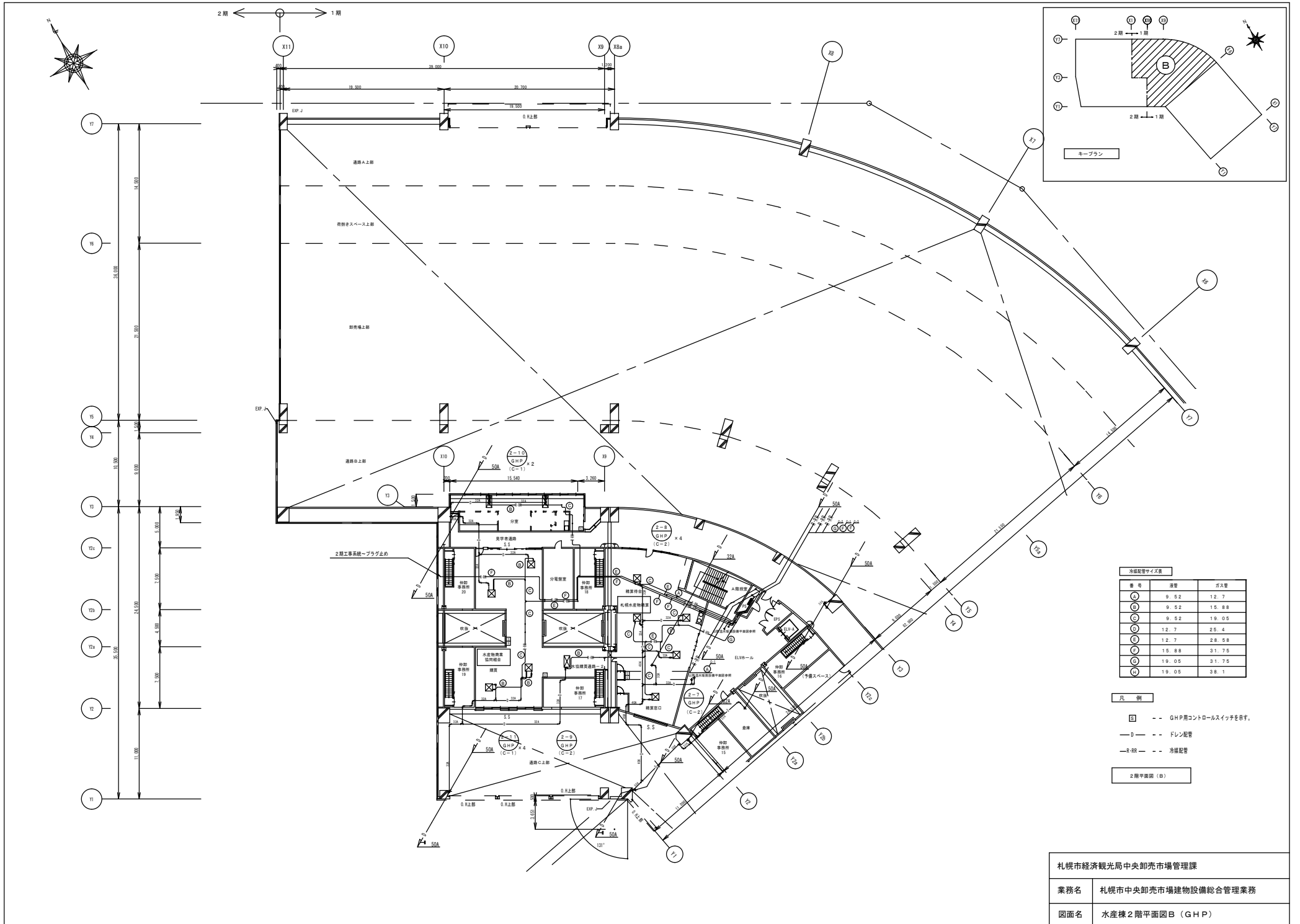


番号	長さ	寸数
A	9.52	12.7
B	9.52	15.88
C	9.52	19.05
D	12.7	25.4
E	12.7	28.58
F	15.88	31.75
G	19.05	31.75
H	19.05	38.1

- 凡例
- --- GHP用コントロールスイッチを示す。
 - D — --- ドレン配管
 - R — --- 冷媒配管
- 2階平面図 (A)

室名	名称	寸法	風量 (m ³ /H)	ボックスサイズ	機種	×数
会議室 (遠清水産)	VHS	600×200	570	750×400×400H	GW2 S1 内貼	×2
会議室 (遠清水産)	H S	650×350	1140	800×500×400H	GW2 S1 内貼	×1

札幌市経済観光局中央卸売市場管理課	
業務名	札幌市中央卸売市場建物設備総合管理業務
図面名	水産棟2階平面図A (GHP)



冷媒配管サイズ表

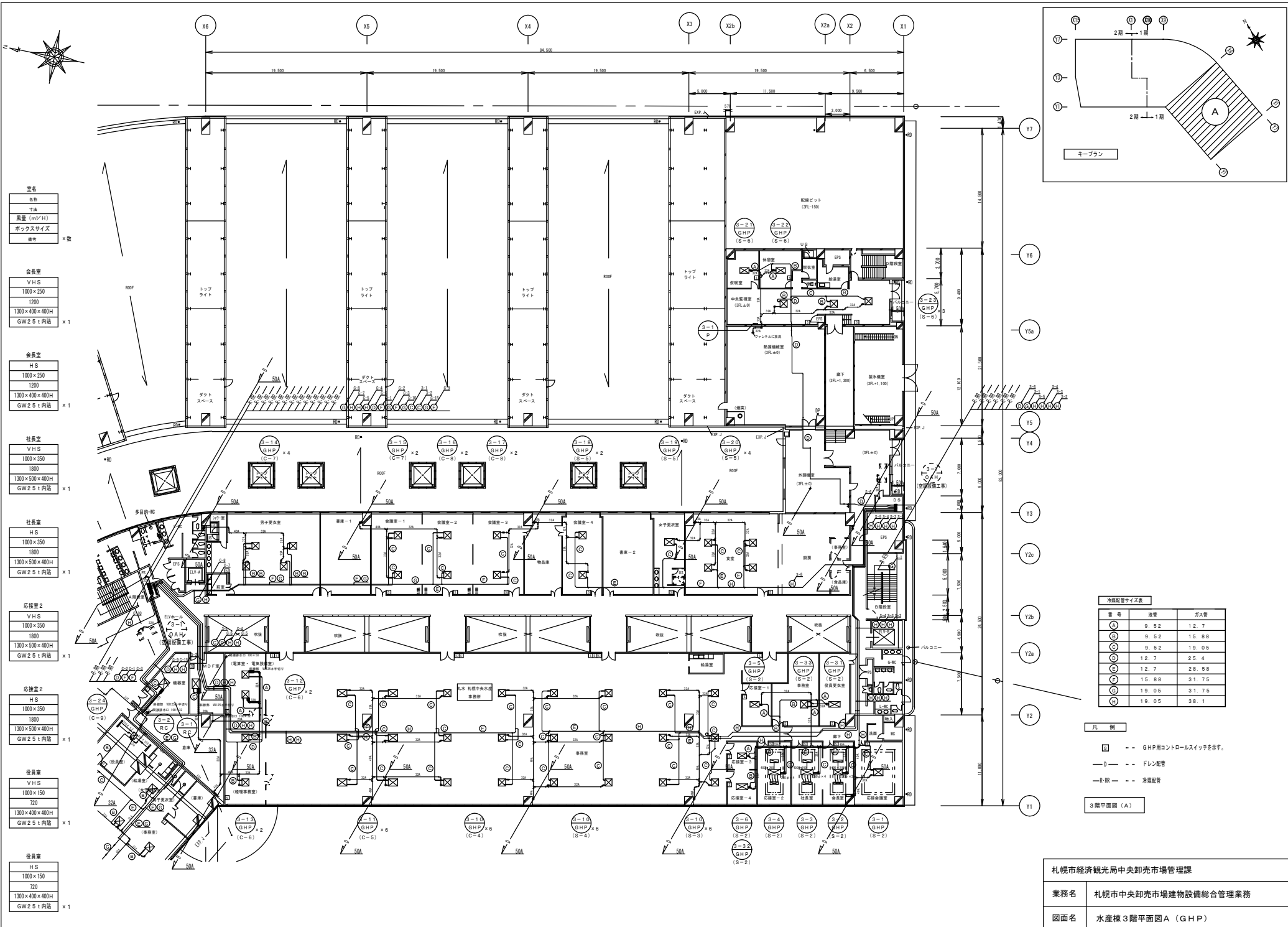
番号	選管	ガス管
①	9.52	12.7
②	9.52	15.88
③	9.52	19.05
④	12.7	25.4
⑤	12.7	28.58
⑥	15.88	31.75
⑦	19.05	31.75
⑧	19.05	38.1

- 凡 例
- ⑤ --- GHP用コントロールスイッチを示す。
 - D--- ドレン配管
 - R--- 冷媒配管
- 2階平面図 (B)

札幌市経済観光局中央卸売市場管理課

業務名 札幌市中央卸売市場建物設備総合管理業務

図面名 水産棟2階平面図B (GHP)



室名
床種
坪数
質量 (m ² /H)
ボックスサイズ
機種

会議室
VHS
1000×250
1200
1300×400×400H
GW2.5t内貼

会議室
HS
1000×250
1200
1300×400×400H
GW2.5t内貼

社長室
VHS
1000×350
1800
1300×500×400H
GW2.5t内貼

社長室
HS
1000×350
1800
1300×500×400H
GW2.5t内貼

応接室2
VHS
1000×350
1800
1300×500×400H
GW2.5t内貼

応接室2
HS
1000×350
1800
1300×500×400H
GW2.5t内貼

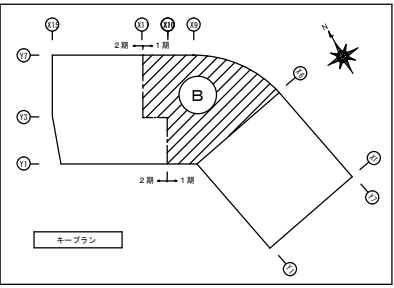
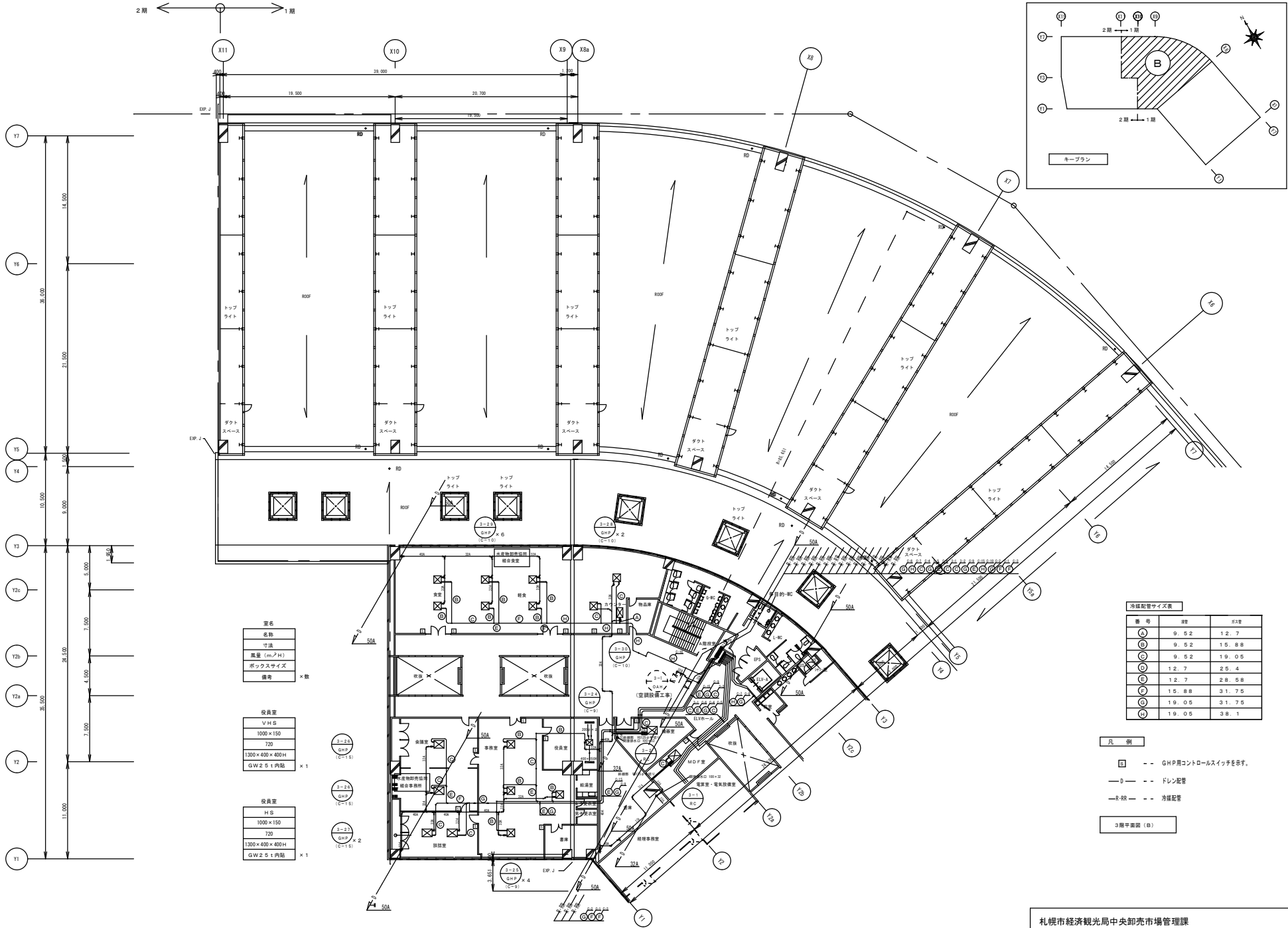
役員室
VHS
1000×150
720
1300×400×400H
GW2.5t内貼

役員室
HS
1000×150
720
1300×400×400H
GW2.5t内貼

番号	暖管	冷水管
A	9.62	12.7
B	9.62	15.88
C	9.62	19.05
D	12.7	25.4
E	12.7	28.58
F	15.88	31.75
G	19.05	31.75
H	19.05	38.1

- 凡例
- --- GHP用コントロールスイッチを示す。
 - D --- フレン配管
 - R- --- 冷暖配管
- 3階平面図 (A)

札幌市経済観光局中央卸売市場管理課	
業務名	札幌市中央卸売市場建物設備総合管理業務
図面名	水産棟3階平面図A (GHP)



署名	名称	寸法	風量 (m³/H)	ボツサイズ	備考	×数
	3-21	600	1200	GW251		6
	3-22	600	1200	GW251		2

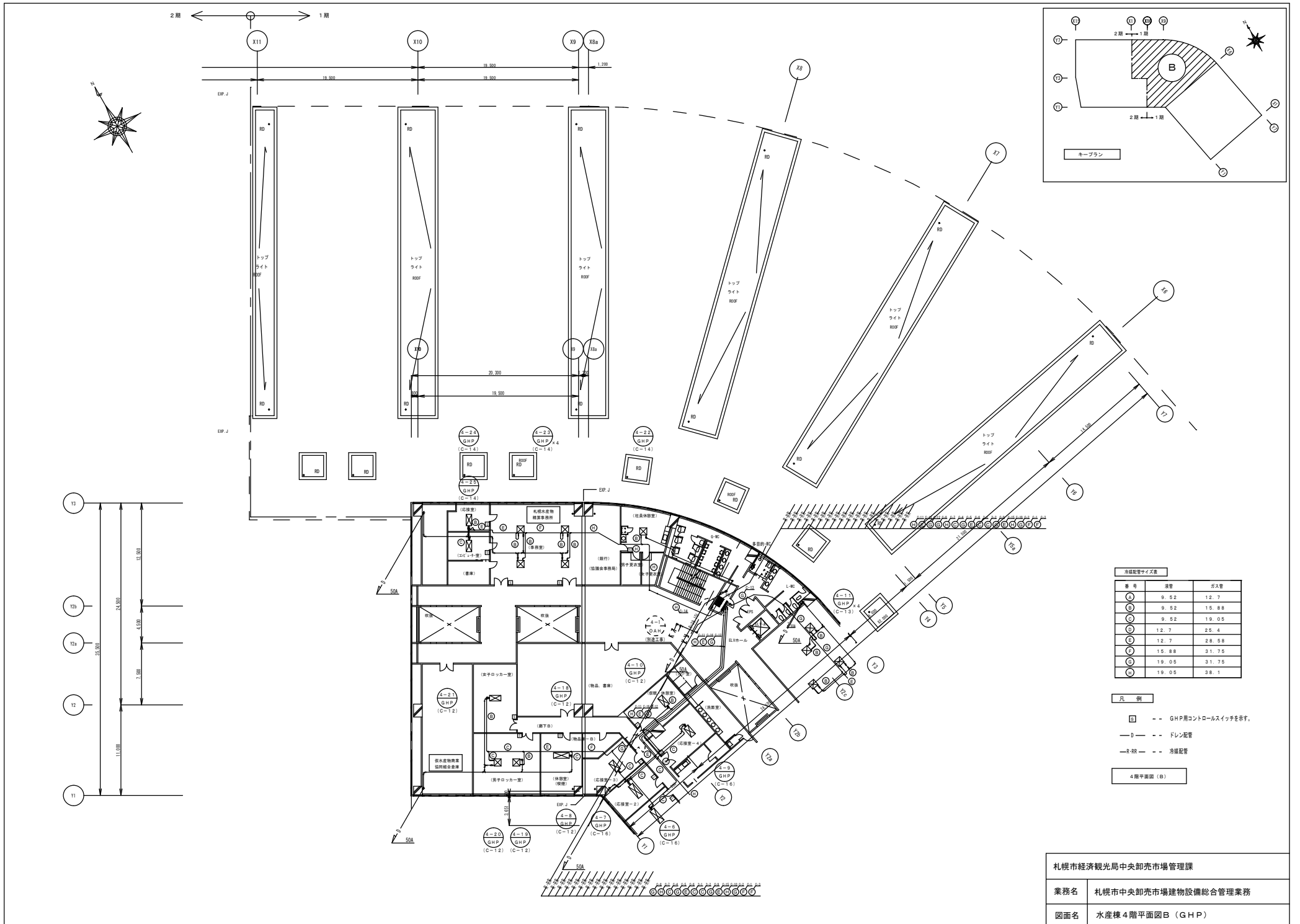
役員室	VHS
1000 × 150	720
1300 × 400 × 400H	GW251内貼
	×1

役員室	H/S
1000 × 150	720
1300 × 400 × 400H	GW251内貼
	×1

管 号	管径	管長
A	9.52	12.7
B	9.52	15.88
C	9.52	19.05
D	12.7	25.4
E	12.7	28.59
F	15.88	31.75
G	19.05	31.75
H	19.05	38.1

- 凡 例
- --- GHP用コントロールスイッチを示す。
 - D--- ドレン配管
 - R-R--- 冷暖配管
- 3階平面図 (B)

札幌市経済観光局中央卸売市場管理課	
業務名	札幌市中央卸売市場建物設備総合管理業務
図面名	水産棟3階平面図B (GHP)



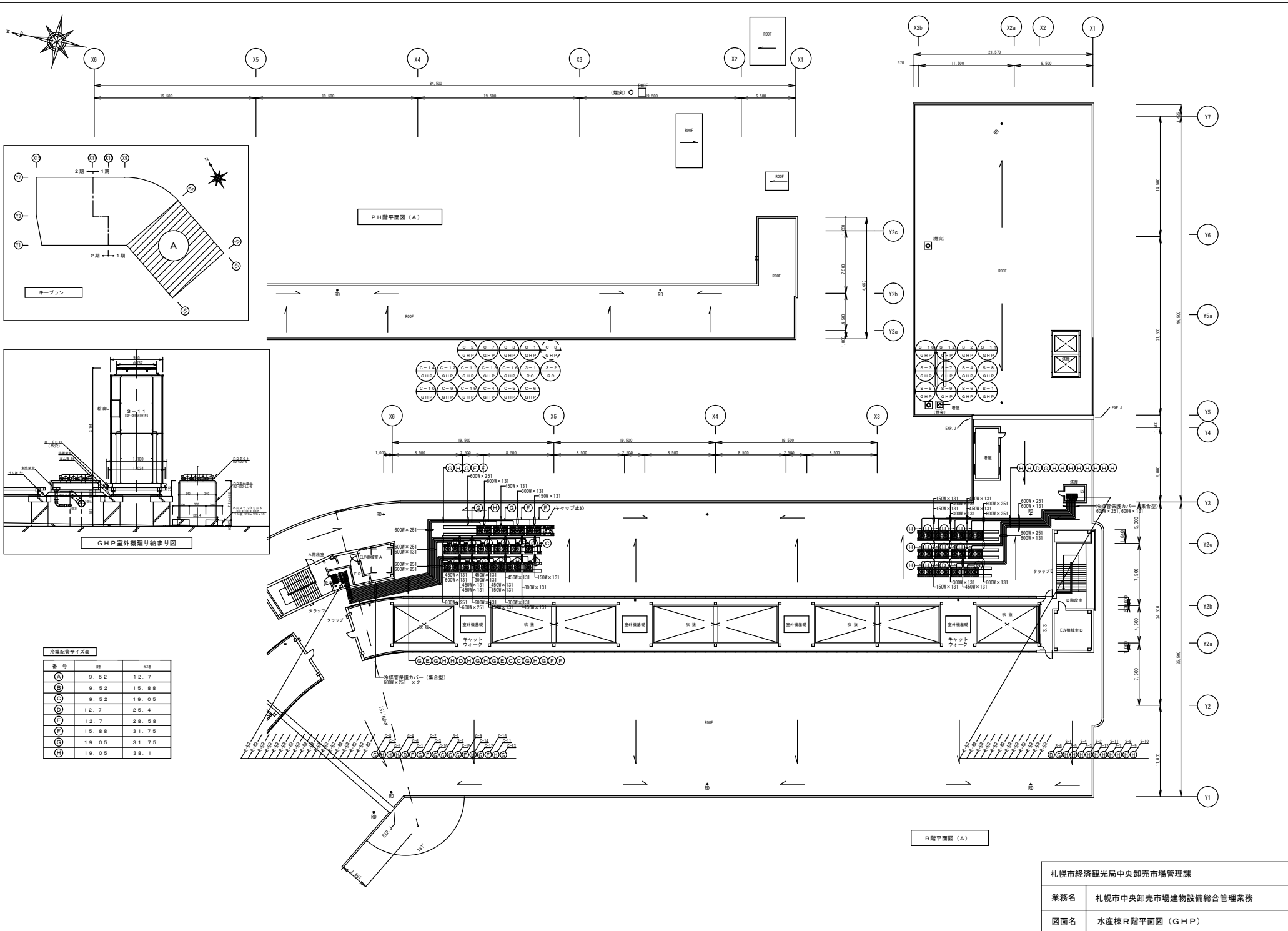
冷媒配管サイズ表

番号	液管	ガス管
(A)	9.52	12.7
(B)	9.52	15.88
(C)	9.52	19.05
(D)	12.7	25.4
(E)	12.7	28.59
(F)	15.88	31.75
(G)	19.05	31.75
(H)	19.05	38.1

- 凡例
- --- GHP用コントロールスイッチを示す。
 - D— --- ドレン配管
 - R-R— --- 冷媒配管
 - 4階平面図 (B)

札幌市経済観光局中央卸売市場管理課

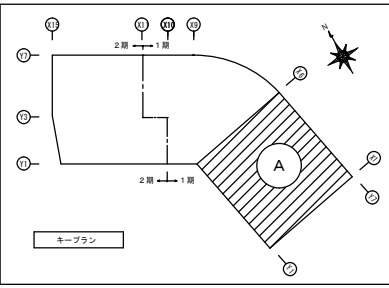
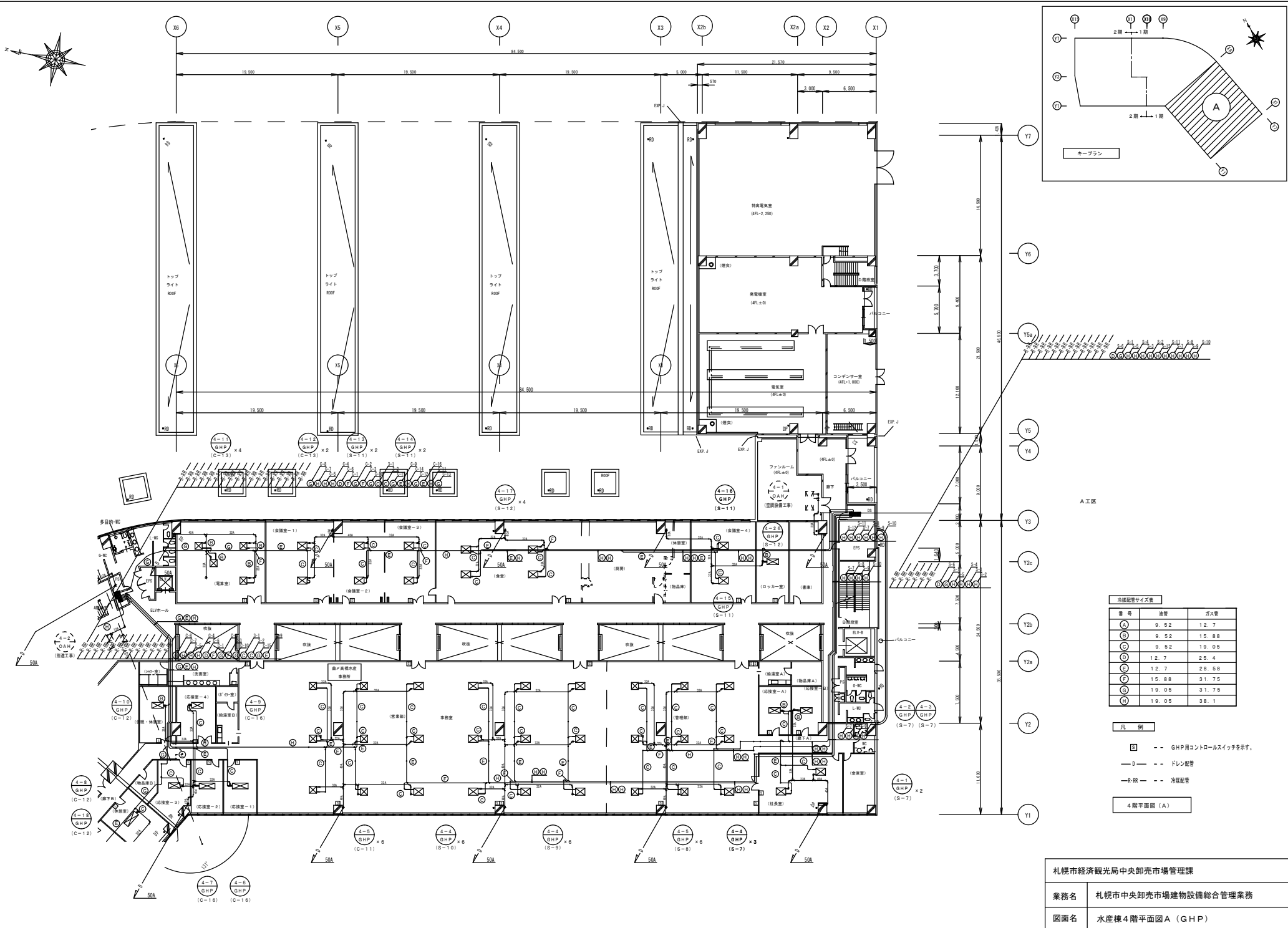
業務名	札幌市中央卸売市場建物設備総合管理業務
図面名	水産棟4階平面図B (GHP)



冷暖配管サイズ表

番号	幅	高さ
A	9.52	12.7
B	9.52	15.88
C	9.52	19.05
D	12.7	25.4
E	12.7	28.58
F	15.88	31.75
G	19.05	31.75
H	19.05	38.1

札幌市経済観光局中央卸売市場管理課	
業務名	札幌市中央卸売市場建物設備総合管理業務
図面名	水産棟R階平面図 (GHP)

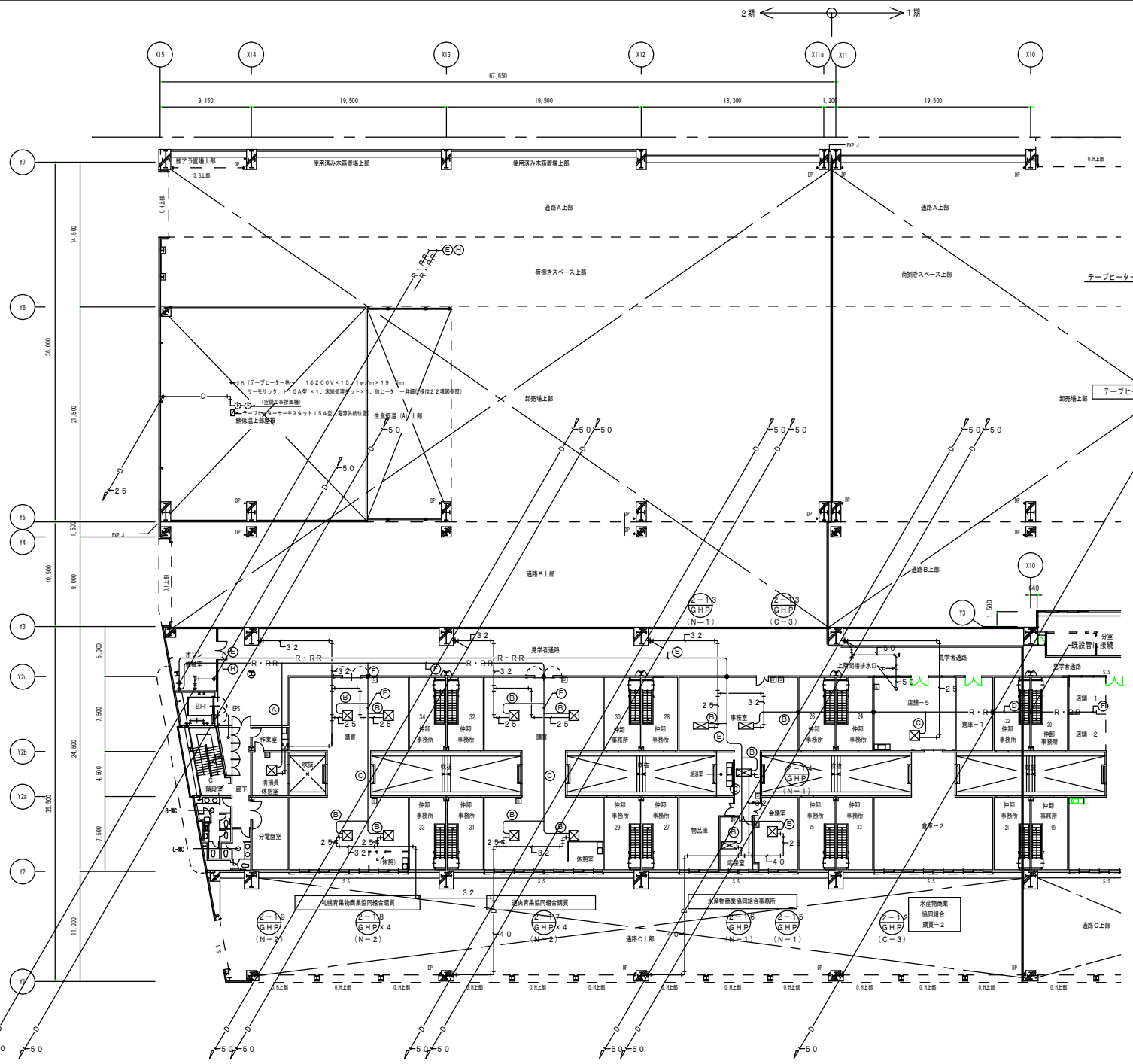
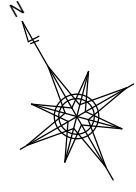


冷媒配管サイズ表

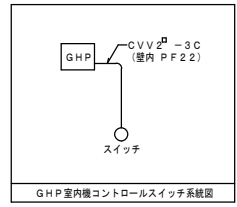
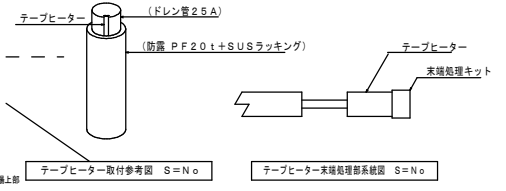
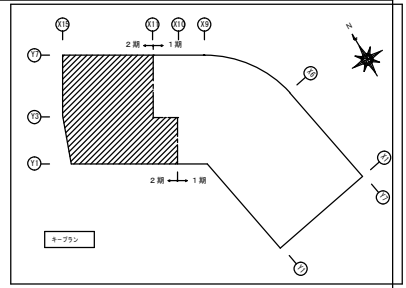
番号	液管	ガス管
①	9.52	12.7
②	9.52	16.88
③	9.52	19.05
④	12.7	25.4
⑤	12.7	28.58
⑥	15.88	31.75
⑦	19.05	31.75
⑧	19.05	38.1

- 凡例
- GHP用コントロールスイッチを示す。
 - ドレン配管
 - 冷媒配管
- 4階平面図 (A)

札幌市経済観光局中央卸売市場管理課	
業務名	札幌市中央卸売市場建物設備総合管理業務
図面名	水産棟4階平面図A (GHP)



2期 ← → 1期



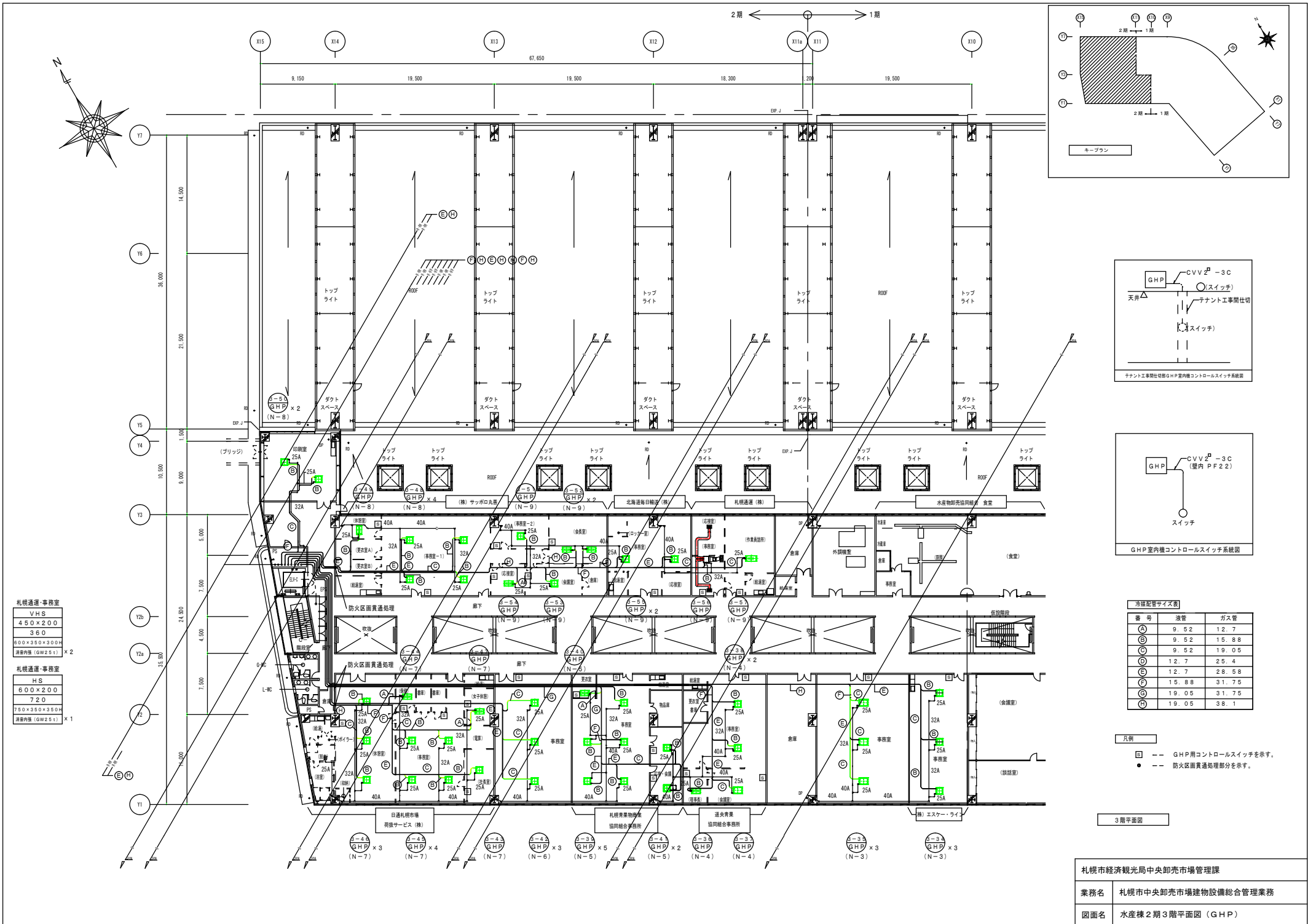
冷媒配管サイズ表

番号	液管	ガス管
A	9.52	12.7
B	9.52	15.88
C	9.52	19.05
D	12.7	25.4
E	12.7	28.58
F	15.88	31.75
G	19.05	31.75
H	19.05	38.1

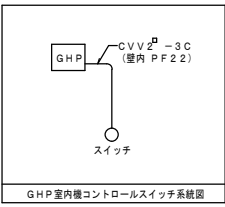
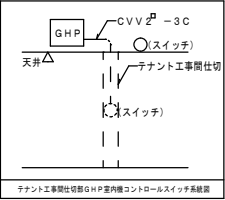
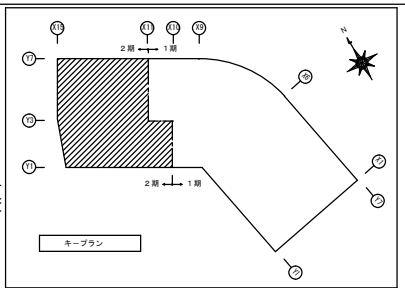
- 凡例
- --- GHP用コントロールスイッチを示す。
 - --- 防火区画貫通処理部分を示す。

2階平面図

札幌市経済観光局中央卸売市場管理課	
業務名	札幌市中央卸売市場建物設備総合管理業務
図面名	水産棟 2期 2階平面図 (GHP)



2期 ← → 1期



冷媒配管サイズ表

番号	液管	ガス管
A	9.52	12.7
B	9.52	15.88
C	9.52	19.05
D	12.7	25.4
E	12.7	28.58
F	15.88	31.75
G	19.05	31.75
H	19.05	38.1

凡例
 □ --- GHP用コントロールスイッチを示す。
 ● --- 防火区画貫通処理部分を示す。

札幌通運-事務室

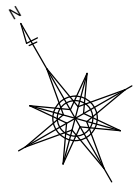
YHS
450×200
360
800×350×300H
消費内径 (GW251) × 2

札幌通運-事務室

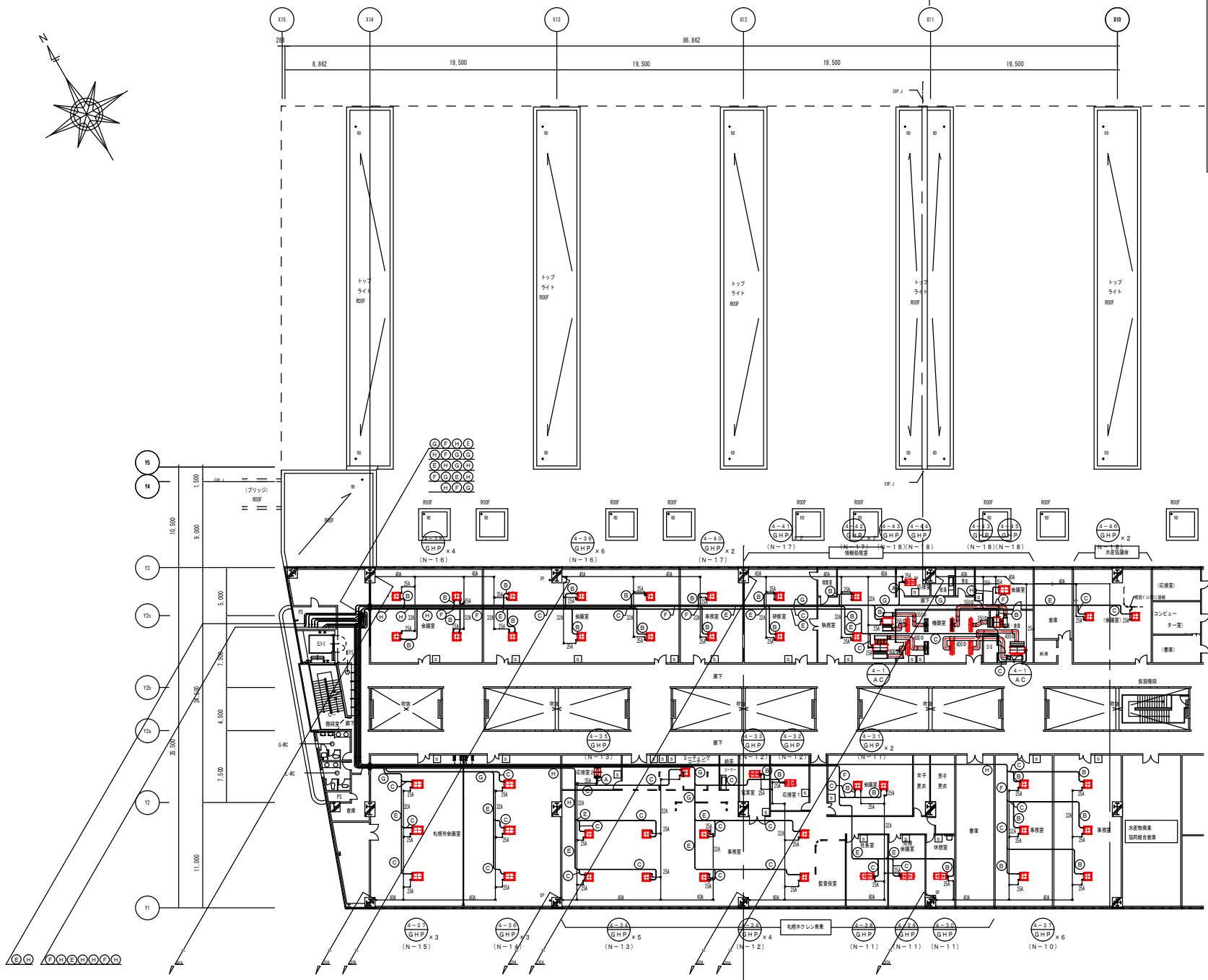
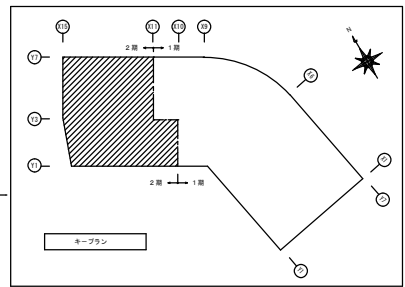
HS
600×200
720
750×350×350H
消費内径 (GW251) × 1

3階平面図

札幌市経済観光局中央卸売市場管理課
 業務名 札幌市中央卸売市場建物設備総合管理業務
 図面名 水産棟2期3階平面図 (GHP)



2期 ← → 1期



機器室 (GHP)

VHS
1200×200
1.140
1350×400×400H
消音内挿 (GW251) × 2

機器室 (GHP)

HS
1200×200
1.140
1350×400×400H
消音内挿 (GW251) × 2

機器室 (GHP)

VHS
1200×300
1.800
1350×450×400H
消音内挿 (GW251) × 2

機器室 (GHP)

HS
1200×300
1.800
1350×450×400H
消音内挿 (GW251) × 2

冷媒配管サイズ表

番号	液管	ガス管
①	9.52	12.7
②	9.52	15.88
③	9.52	19.05
④	12.7	25.4
⑤	12.7	28.58
⑥	15.88	31.75
⑦	19.05	31.75
⑧	19.05	38.1

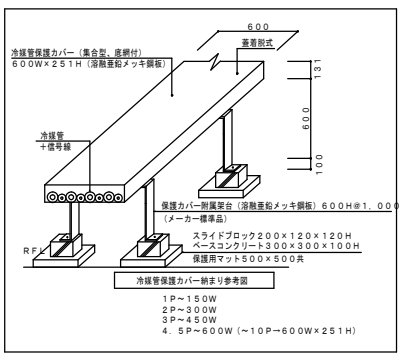
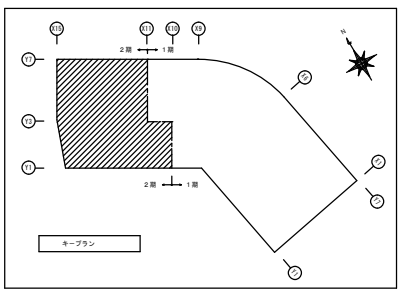
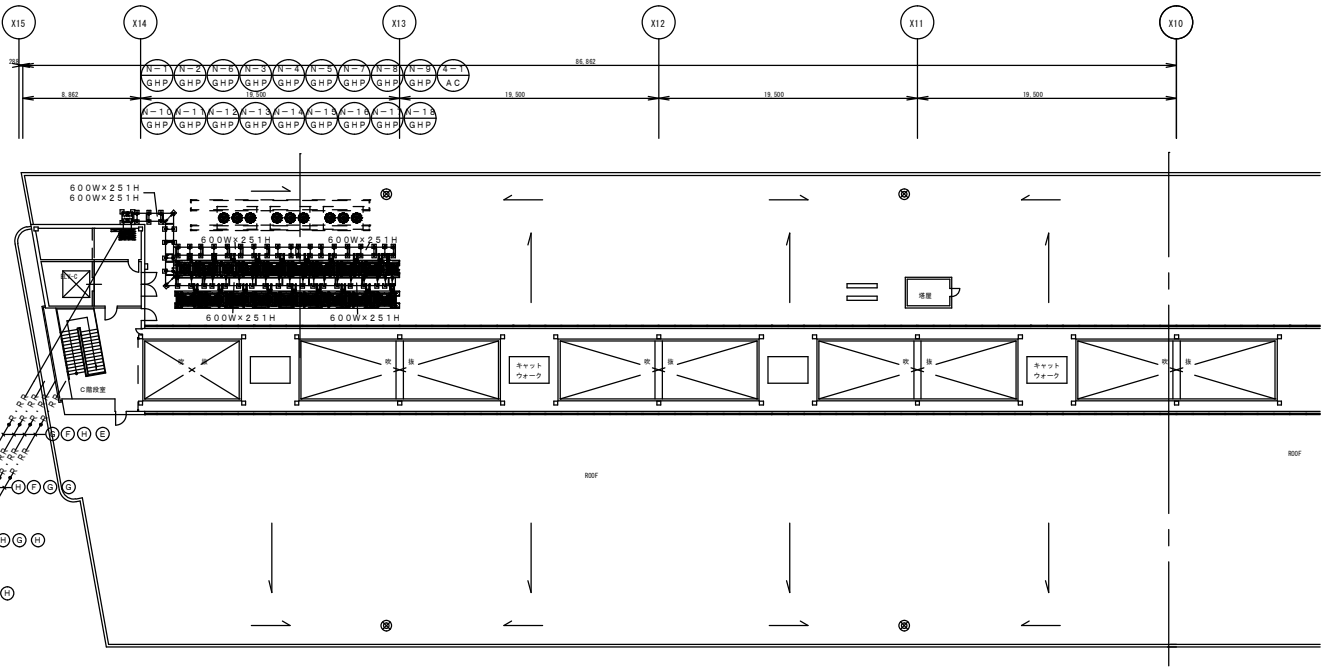
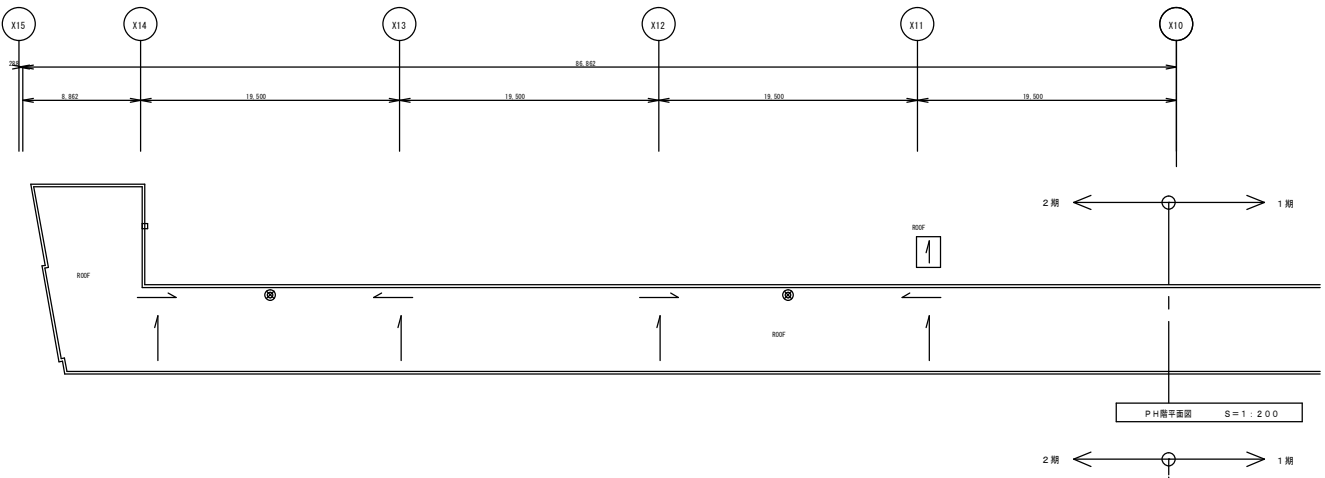
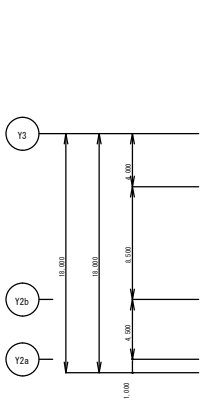
凡例

□ --- GHP用コントロールスイッチを示す。
 ● --- 防火区画貫通処理部分を示す。

4階平面図

札幌市経済観光局中央卸売市場管理課

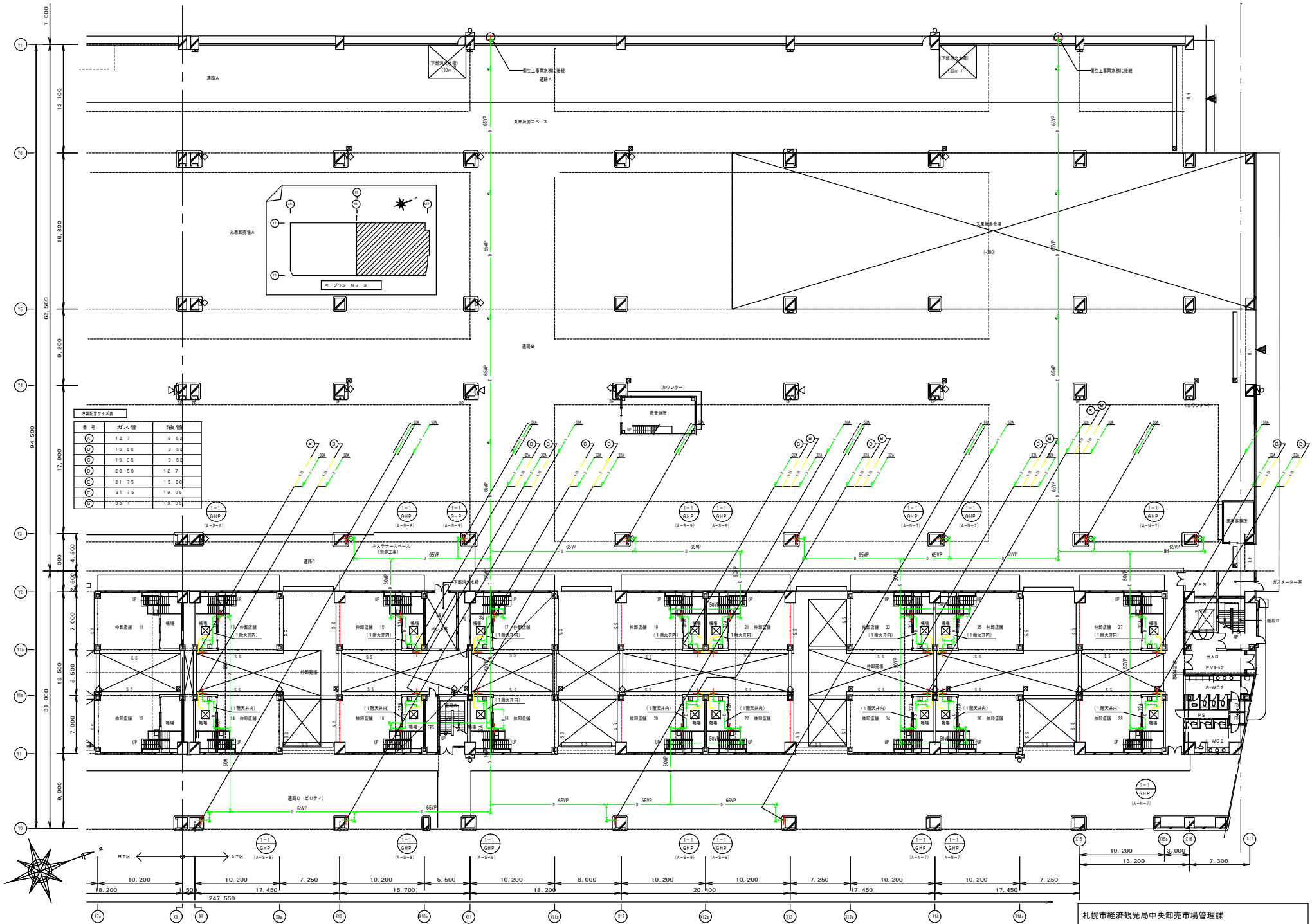
業務名	札幌市中央卸売市場建物設備総合管理業務
図面名	水産棟2期4階平面図 (GHP)



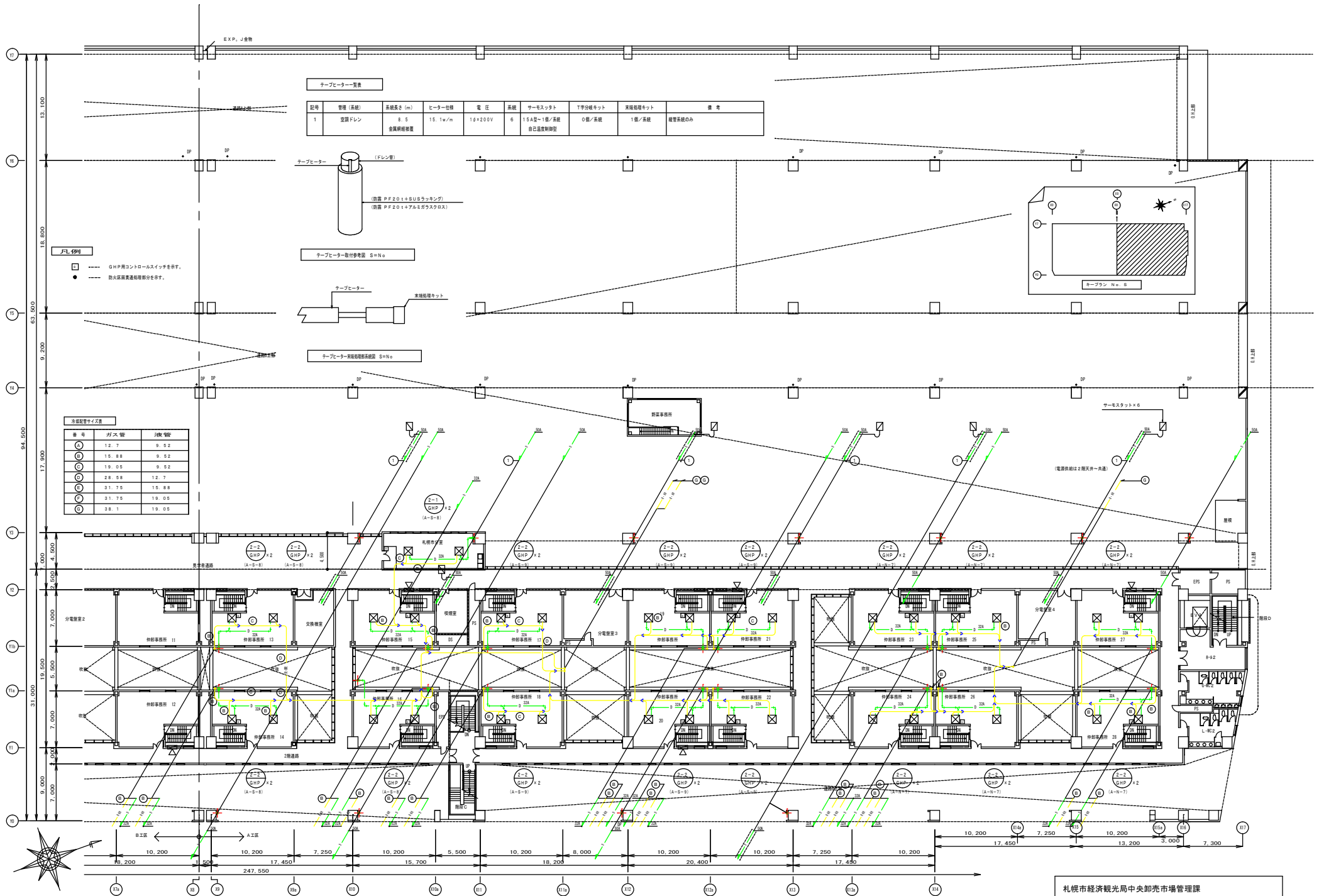
番号	液管	ガス管
A	9.52	12.7
B	9.52	15.88
C	9.52	19.05
D	12.7	25.4
E	12.7	28.58
F	15.88	31.75
G	19.05	31.75
H	19.05	38.1

R層平面図

札幌市経済観光局中央卸売市場管理課	
業務名	札幌市中央卸売市場建物設備総合管理業務
図面名	水産棟2期R階平面図 (GHP)



札幌市経済観光局中央卸売市場管理課
 業務名 札幌市中央卸売市場建物設備総合管理業務
 図面名 青果棟A 1階平面図 (GHP)



テーブルヒーター一覧表

記号	管種 (系統)	系統長さ (m)	ヒーター仕様	電圧	系統	サーモスタット	T字分岐キット	実用配線キット	備考
1	空調ドレン 金属網継ぎ	8.5	15.1w/m	1φ200V	6	1.5A型-1個/系統 自己温度制御型	0個/系統	1個/系統	継ぎ系統のみ

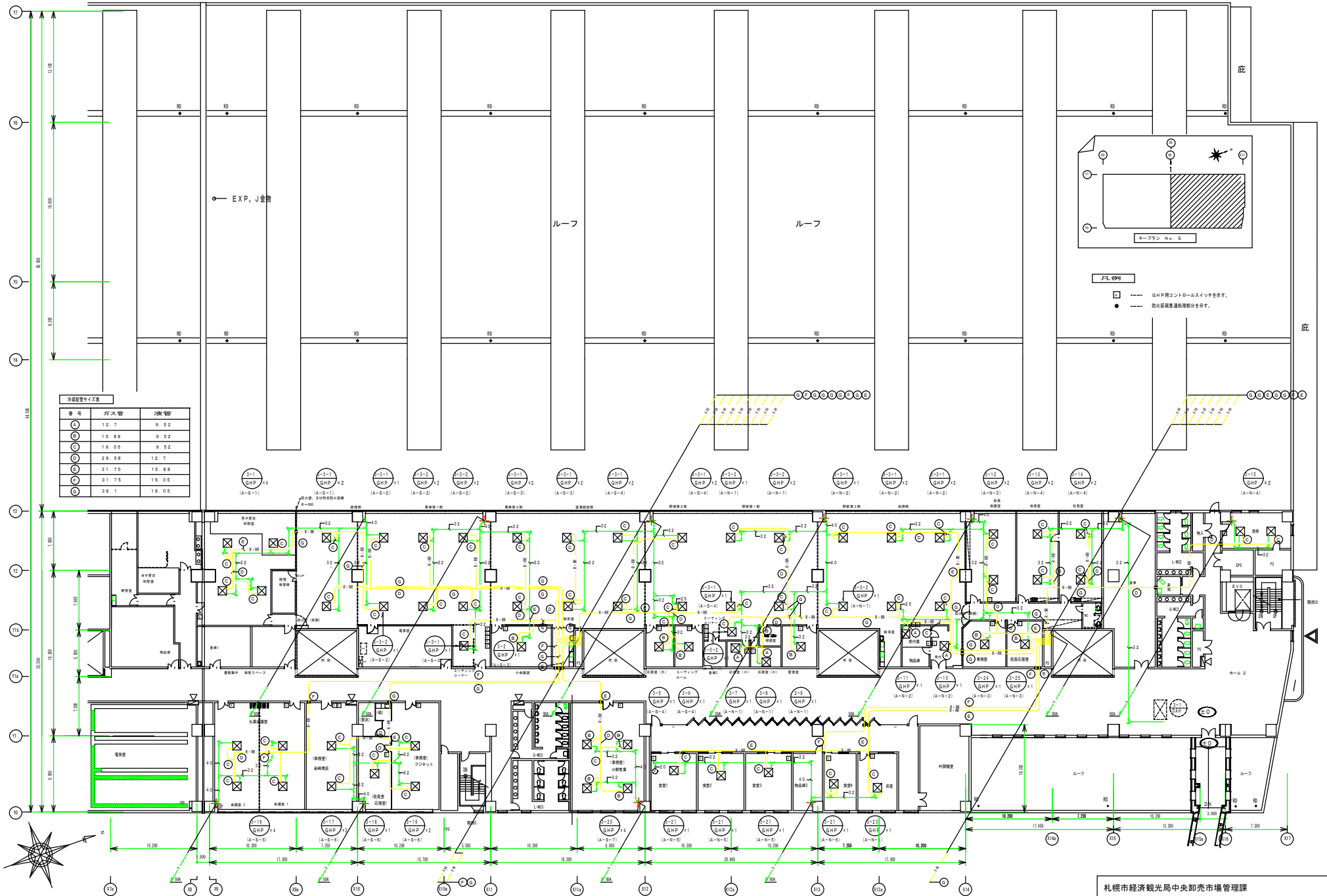
凡例

- GHP用コントロールスイッチを示す。
- 防火区画貫通設備部分を示す。

分電盤サイズ表

番号	ガス管	配線管
①	1.2.7	9.9.2
②	1.5.8.8	9.9.2
③	1.9.0.5	9.9.2
④	2.8.5.8	12.7
⑤	3.1.7.5	1.5.8.8
⑥	3.1.7.5	1.9.0.5
⑦	3.8.1	1.9.0.5

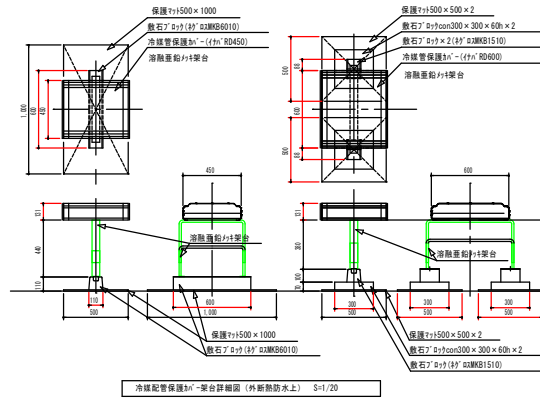
札幌市経済観光局中央卸売市場管理課
 業務名 札幌市中央卸売市場建物設備総合管理業務
 図面名 青果棟A 2階平面図 (GHP)



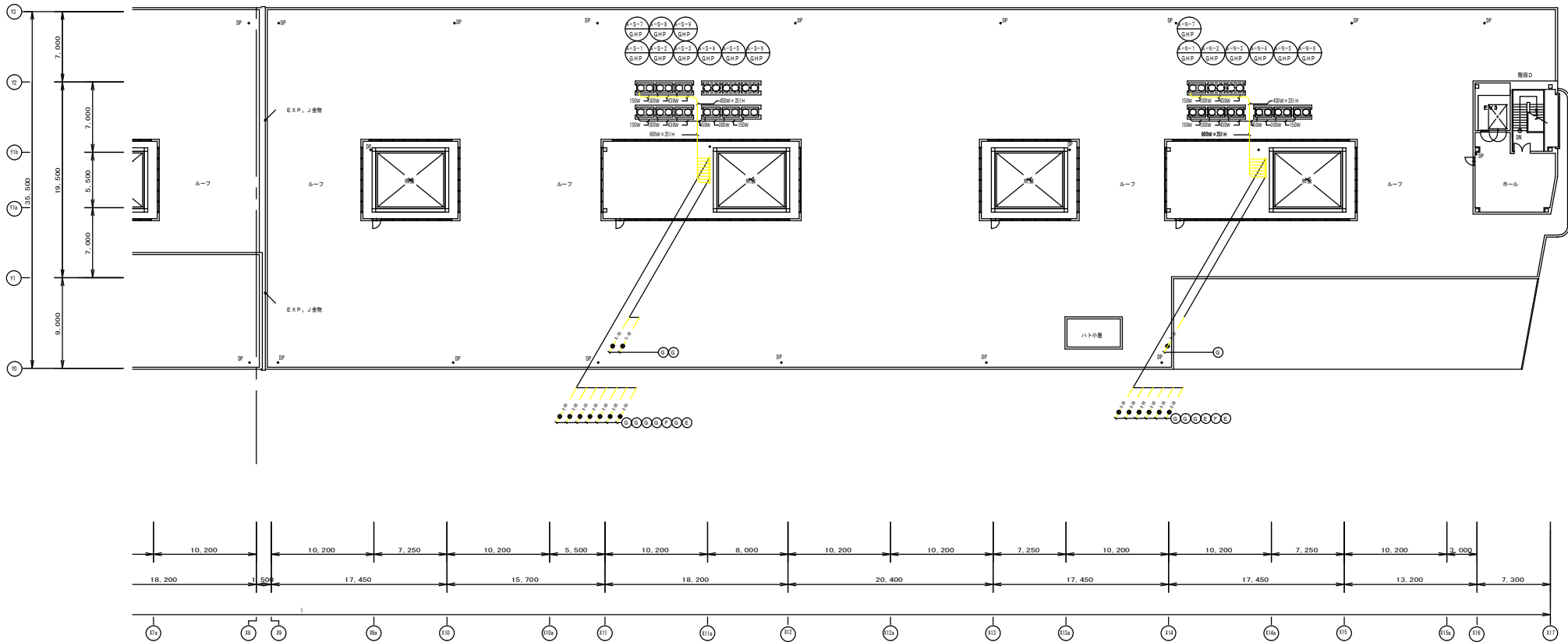
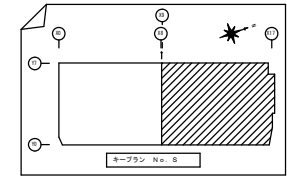
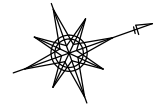
管径配管サイズ表

番号	ガス管	消火管
①	12.7	9.02
②	15.88	9.02
③	19.05	9.02
④	25.4	12.7
⑤	31.75	15.88
⑥	31.75	19.05
⑦	38.1	19.05

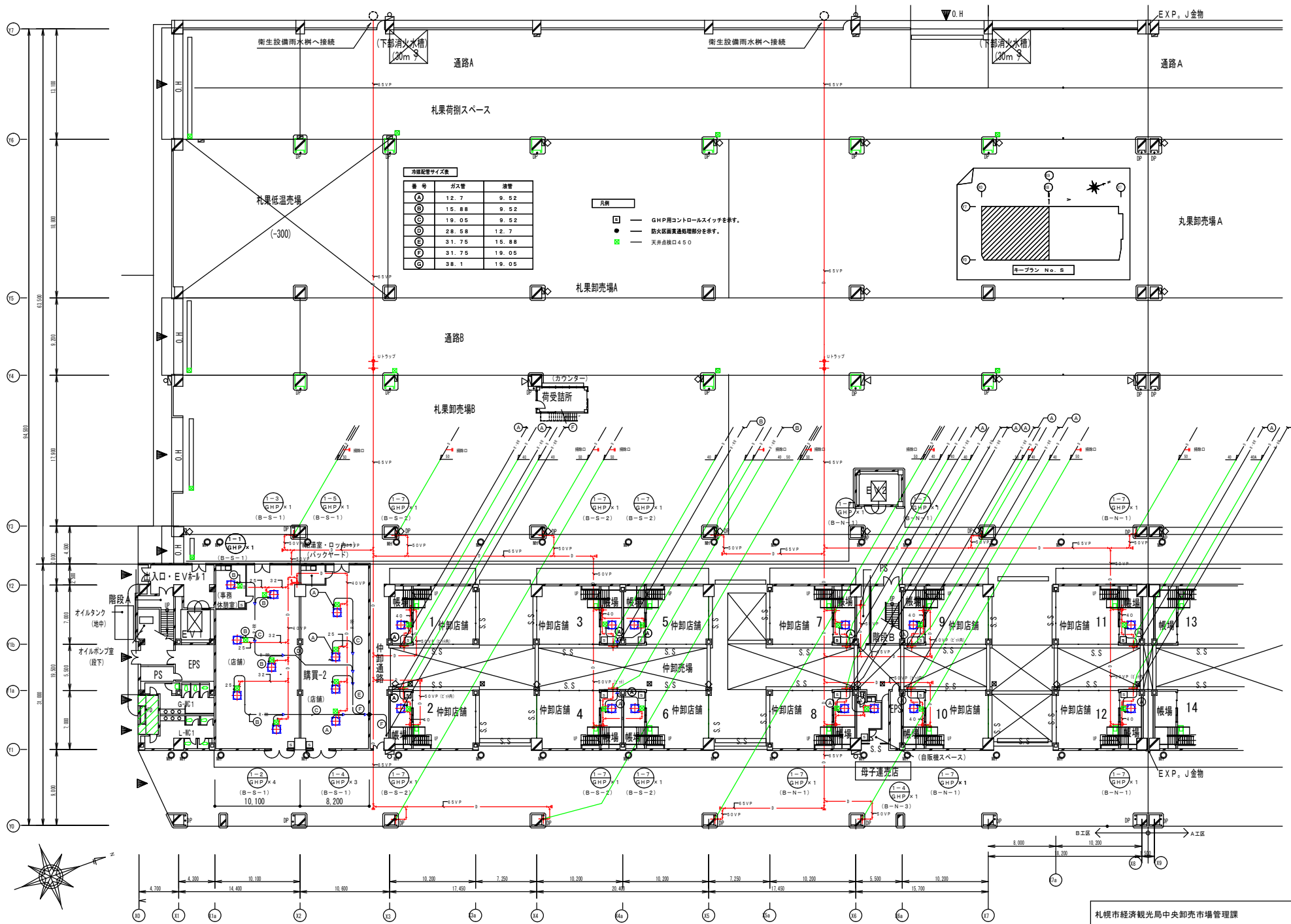
札幌市経済観光局中央卸売市場管理課
 業務名 札幌市中央卸売市場建物設備総合管理業務
 図面名 青果棟A3階平面図(GHP)



番号	ガス管	液管
①	12.7	9.52
②	19.88	9.52
③	19.05	9.52
④	28.58	12.7
⑤	21.75	15.88
⑥	21.75	19.05
⑦	38.1	19.05



札幌市経済観光局中央卸売市場管理課	
業務名	札幌市中央卸売市場建物設備総合管理業務
図面名	青果棟A R階平面図 (GHP)



冷凍設備サイズ表

番号	寸法	配管
①	12.7	9.52
②	15.88	9.52
③	19.05	9.52
④	28.58	12.7
⑤	31.75	15.88
⑥	31.75	19.05
⑦	38.1	19.05

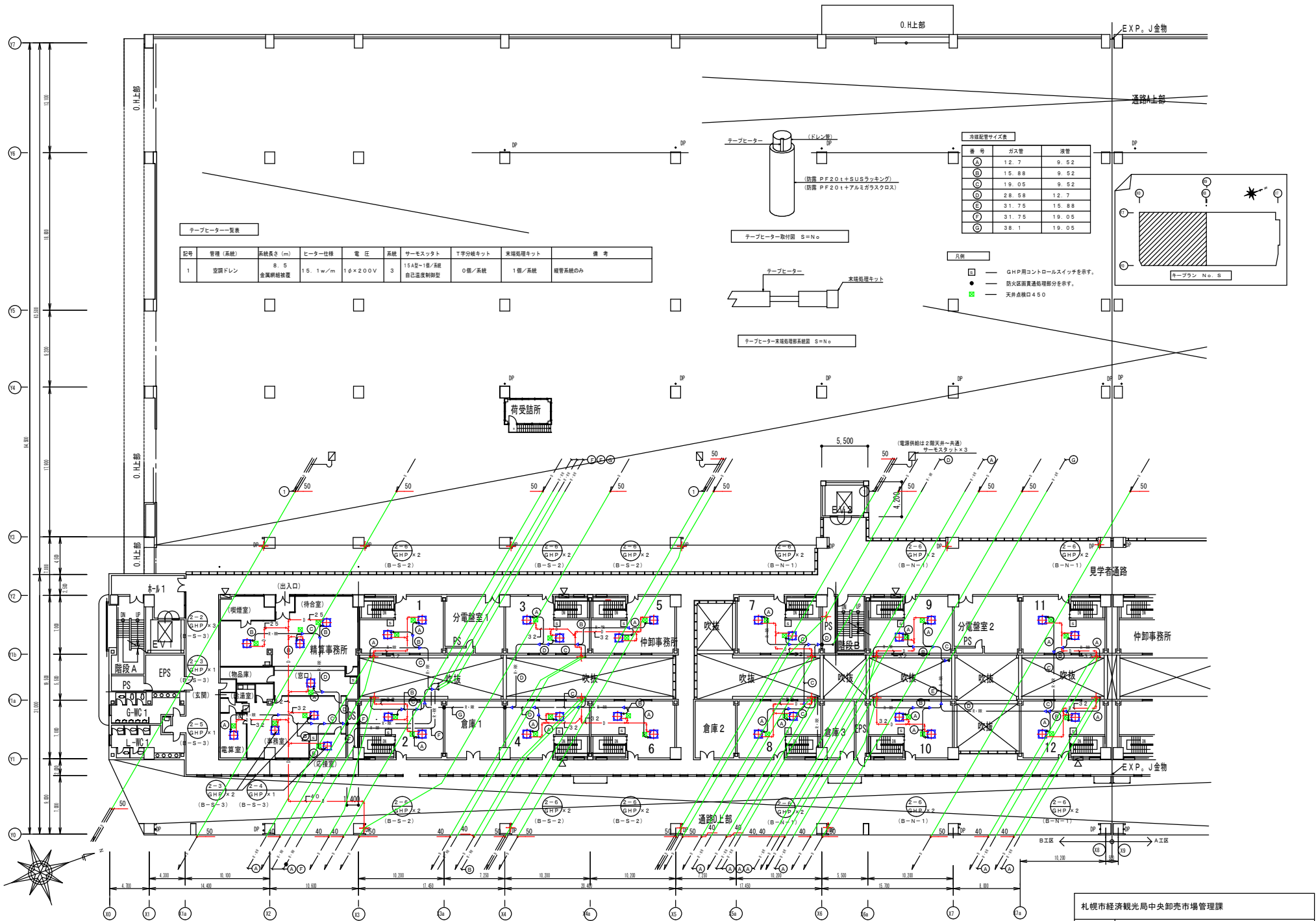
凡例

- GHP用コントロールスイッチを示す。
- 防火区画貫通処理部分を示す。
- ⊕ 天井吊钩口450

札幌市経済観光局中央卸売市場管理課

業務名 札幌市中央卸売市場建物設備総合管理業務

図面名 青果棟B1階平面図 (GHP)



テーブルヒーター一覧表

記号	管理 (系統)	系統長さ (m)	ヒーター仕様	電圧	系統	サーモユニット	丁字分岐キット	末端処理キット	備考
1	空調ドレン	8.5 金属網絡保護	15.1w/m	1φ×200V	3	15A型-1巻/系統 自己温度制御型	0巻/系統	1巻/系統	暖管系統のみ

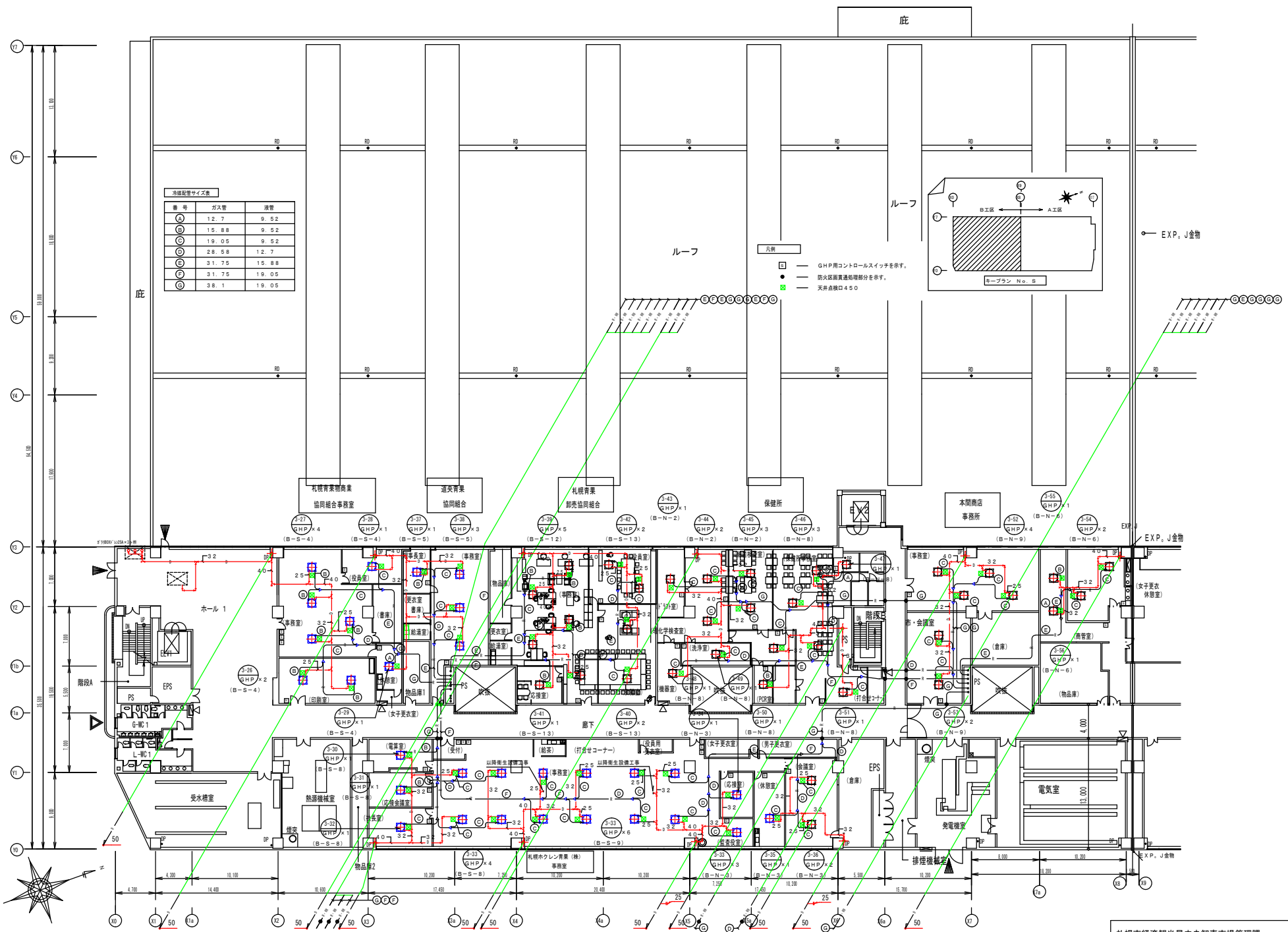
冷暖配管サイズ表

番号	ガス管	液管
(A)	12.7	9.52
(B)	15.88	9.52
(C)	19.05	9.52
(D)	25.58	12.7
(E)	31.75	15.88
(F)	31.75	19.05
(G)	38.1	19.05

凡例

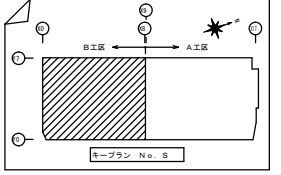
- GHP用コントロールスイッチを示す。
- 防火区画貫通処理部分を示す。
- 天井点検口450

札幌市経済観光局中央卸売市場管理課	
業務名	札幌市中央卸売市場建物設備総合管理業務
図面名	青果棟B 2階平面図 (GHP)



番号	ガス管	液管
①	12.7	9.52
②	15.88	9.52
③	19.05	9.52
④	28.58	12.7
⑤	31.75	16.88
⑥	31.75	19.05
⑦	38.1	19.05

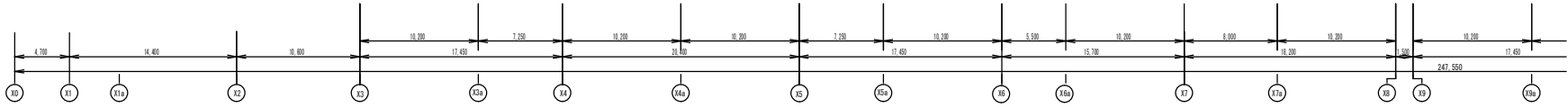
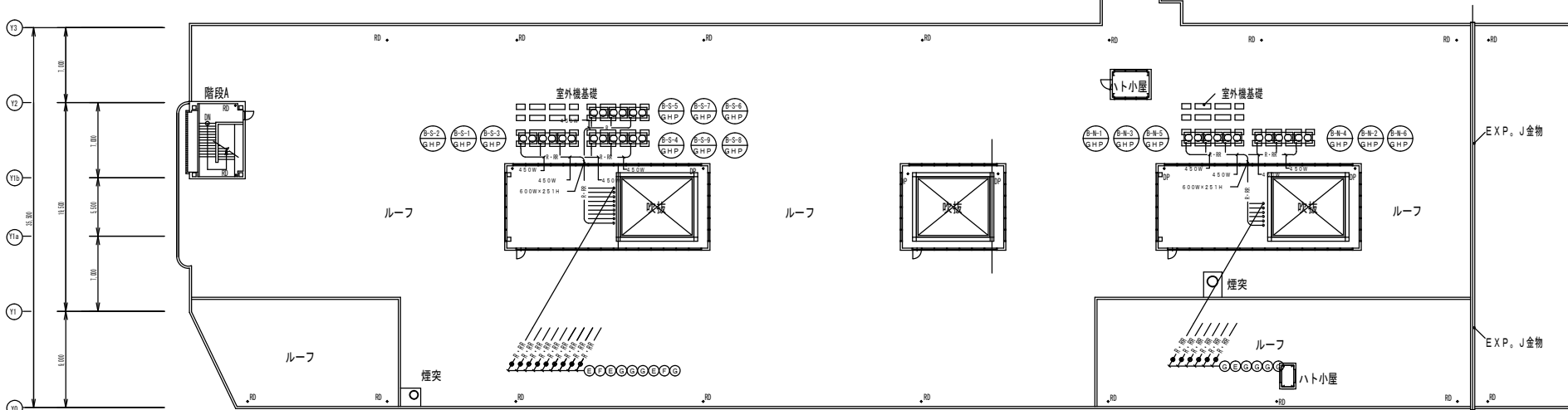
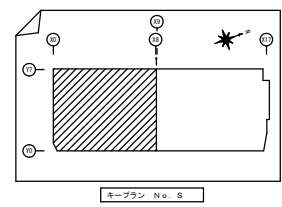
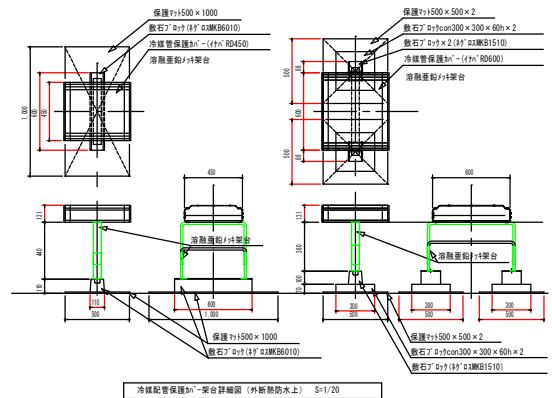
- 凡例
- GHP用コントロールスイッチを示す。
 - 防火区画高速処理部分を示す。
 - 天井点検口450



札幌市経済観光局中央卸売市場管理課	
業務名	札幌市中央卸売市場建物設備総合管理業務
図面名	青果棟B 3階平面図 (GHP)

冷暖配管サイズ表

番号	ガス管	液管
①	3.1.7.5	1.5.8.8
②	3.1.7.5	1.9.0.5
③	3.8.1	1.9.0.5

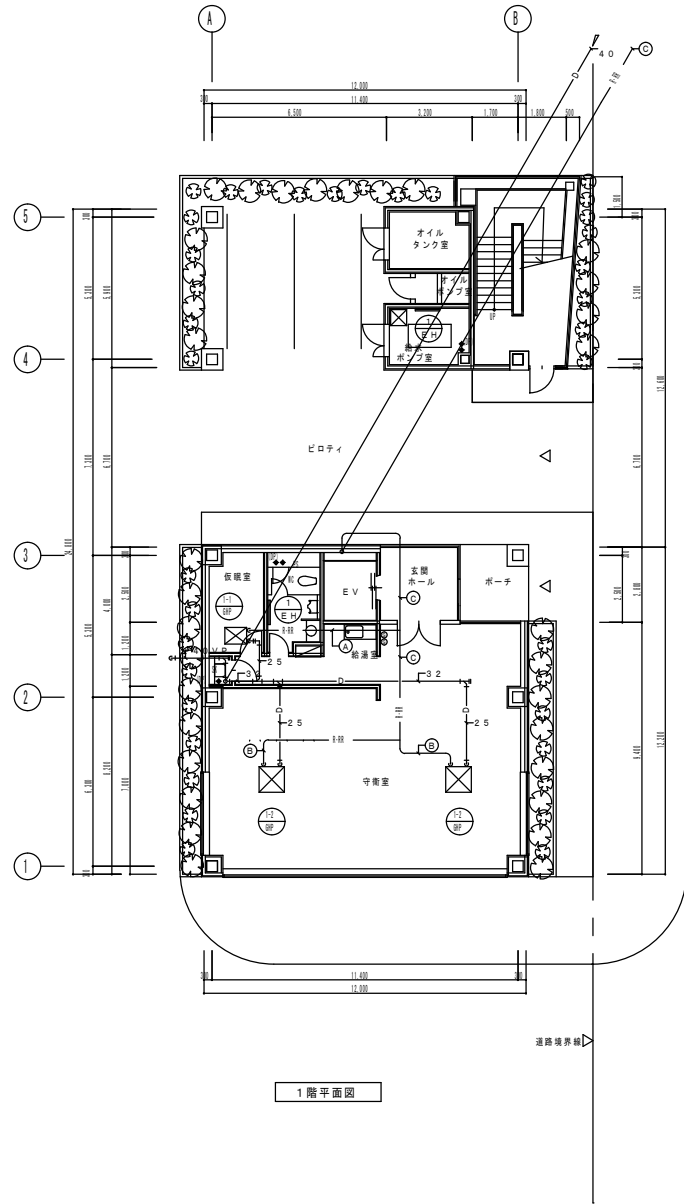


札幌市経済観光局中央卸売市場管理課	
業務名	札幌市中央卸売市場建物設備総合管理業務
図面名	青果棟B R階平面図 (GHP)

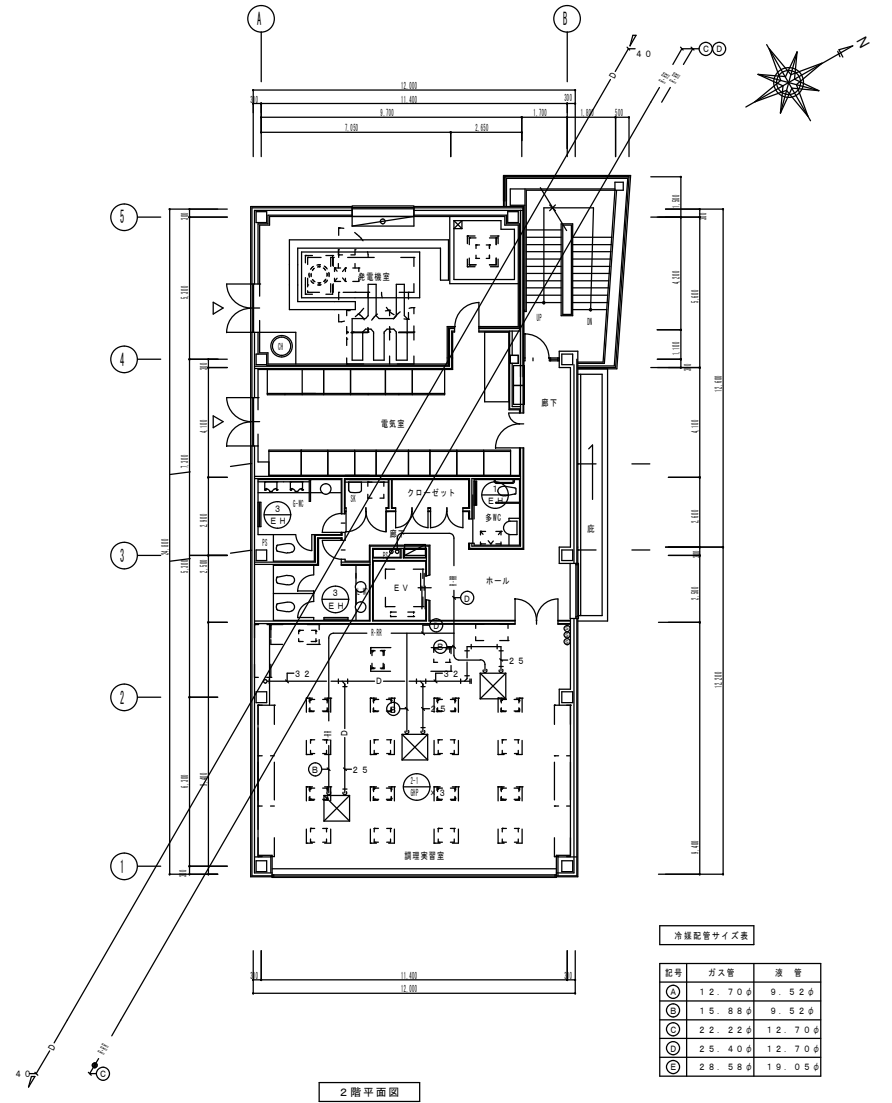
機 器 一 覧 表

記号	名称	型式	設置場所		仕 様	台数	電 動 機		起動方式	非常電源	送 方 送風表示	メーカー名	型番
			階	室 名			相	電圧					
HEA-1-1	全熱交換型換気扇	天井埋込型	1	守衛室	150φ×24φH×80pa 熱交換効率78%、エアフィルター共、防振吊金物付	2	1	100	0.1	直入	専用スイッチ×2	三菱電機株	UH-1004
HEA-1-2	全熱交換型換気扇	天井埋込型	1	仮眠室	100φ×15φH×80pa 熱交換効率77%、エアフィルター共、防振吊金物付	1	1	100	0.09	直入	専用スイッチ×1	三菱電機株	UH-1004
HEA-2-1	全熱交換型換気扇	天井埋込型	2	調理実習室	200φ×57φH×80pa 熱交換効率77%、エアフィルター共、防振吊金物付	2	1	100	0.18	直入	専用スイッチ×2	三菱電機株	UH-1004
HEA-2-2	全熱交換型換気扇	天井埋込型	2	ホール	200φ×40φH×80pa 熱交換効率79%、エアフィルター共、防振吊金物付	1	1	100	0.14	直入	専用スイッチ×1	三菱電機株	UH-1004
HEA-3-1	全熱交換型換気扇	天井埋込型	3	多目的室	100φ×48φH×80pa 熱交換効率77%、エアフィルター共、防振吊金物付	3	1	100	0.18	直入	専用スイッチ×3	三菱電機株	UH-1004
HEA-3-2	全熱交換型換気扇	天井埋込型	3	ホール	250φ×62φH×80pa 熱交換効率76%、エアフィルター共、防振吊金物付	1	1	100	0.31	直入	専用スイッチ×1	三菱電機株	UH-1004
SF-1-1	送風機	ストレートシロッコ	1	給水ポンプ室	消費量 12.0dm ³ ×80pa、防振吊金物付	1	1	100	0.03	直入		三菱電機株	BF-1000
EF-1-1	排風機	ストレートシロッコ	1	夜所	消費量 18.0dm ³ ×50pa、防振吊金物付	1	1	100	0.03	直入	○ ○ ○	三菱電機株	BF-1000
EF-1-2	排風機	ストレートシロッコ	1	給水ポンプ室	消費量 12.0dm ³ ×50pa、防振吊金物付	1	1	100	0.02	直入		三菱電機株	BF-1000
EF-2-1	排風機	ストレートシロッコ	2	多目的夜所	消費量 13.0dm ³ ×50pa、防振吊金物付	1	1	100	0.03	直入	○ ○ ○	三菱電機株	BF-1000
EF-2-2	排風機	ストレートシロッコ	2	男子便所	消費量 25.0dm ³ ×50pa、防振吊金物付	1	1	100	0.03	直入	○ ○ ○	三菱電機株	BF-1000
EF-2-3	排風機	ストレートシロッコ	2	女子便所	消費量 27.0dm ³ ×50pa、防振吊金物付	1	1	100	0.06	直入	○ ○ ○	三菱電機株	BF-1000
EF-2-7	排風機	ストレートシロッコ	2	調理実習室	消費量 135.0dm ³ ×150pa、防振吊金物付	1	1	100	0.43	直入	○ ○	三菱電機株	BF-1500M
EF-3-1	排風機	ストレートシロッコ	3	男子便所	消費量 19.0dm ³ ×50pa、防振吊金物付	1	1	100	0.03	直入	○ ○ ○	三菱電機株	BF-1000
EF-3-2	排風機	ストレートシロッコ	3	女子便所	消費量 30.0dm ³ ×50pa、防振吊金物付	1	1	100	0.06	直入	○ ○ ○	三菱電機株	BF-1000
EF-2-4	排風機	天井換気扇	2	廊下	断熱紙、振動音型 150φ×27φH×60pa、防振吊金物付	1	1	100	0.03	直入		三菱電機株	EH-1017
SF-2-1	送風機	シロッコ (天吊)	2	電気室	片吸込型 #1.5×2.5φD×140pa、防振架台付	1	3	200	0.75	直入	○ ○ ○	神宮産業製作所	112000
EF-2-5	排風機	シロッコ (天吊)	2	電気室	片吸込型 #1.5×2.5φD×120pa、防振架台付	1	3	200	0.75	直入	○ ○ ○	神宮産業製作所	112000
SF-2-2	送風機	ミニシロッコ (天吊)	12	発電機室	片吸込型 #1.5×1.45φD×140pa、防振吊金物付	1	3	200	0.37	直入	○ ○ ○	三菱電機株	BF-117
EF-2-6	排風機	ミニシロッコ (天吊)	12	発電機室	片吸込型 #1.5×1.45φD×80pa、防振吊金物付	1	3	200	0.37	直入	○ ○ ○	三菱電機株	BF-117
EF-500	レンジフードファン	深型同軸給排気型	1	給湯室	金属製、600幅 5φD×60pa 強制同軸給排気型、電気式シャッター付	1	1	100	0.18	直入		三菱電機株	F-04005

記号	名称	型式	設置場所		仕 様	台数	電 動 機		起動方式	非常電源	送 方 送風表示	メーカー名	型番	
			階	室 名			相	電圧						種類
GHP-R-1	ガスエンジンヒートポンプ	ビル用マルチ	R	屋上	新冷媒、冷房能力16.83kw、暖房能力17.51kw 燃料消費量19.4kw (都市ガス13A) 冬外気条件DB-8.4℃、WB-9.8℃、夏外気条件DB30.3℃、WB24.7℃ 防振架台付 (相対馬力8馬力)、排気ドレン配管付	1	3	200	0.58		○ ○	三洋電機株	SP-40000	
GHP-R-2	ガスエンジンヒートポンプ	ビル用マルチ	R	屋上	新冷媒、冷房能力41.48kw、暖房能力39.0kw 燃料消費量39.0kw (都市ガス13A) 冬外気条件DB-8.4℃、WB-9.8℃、夏外気条件DB30.3℃、WB24.7℃ 防振架台付 (相対馬力16馬力)、排気ドレン配管付	1	3	200	1.06		○ ○	三洋電機株	SP-40000	
GHP-1-1	ガスエンジンヒートポンプ	天井カセット型	1	仮眠室	新冷媒、1方向カセット型 冷房能力1.60kw、暖房能力1.62kw 化能パネル、ドレンアップ機構付、防振吊金物付、フィルター付 能力補正後形式 2.2型 (0.8馬力)	1	1	200	0.03		○ ○ ○	三洋電機株	SP-2000M	
GHP-1-2	ガスエンジンヒートポンプ	天井カセット型	1	守衛室	新冷媒、4方向カセット型 冷房能力7.95kw、暖房能力7.95kw 化能パネル、ドレンアップ機構付、防振吊金物付、フィルター付 能力補正後形式 9.0型 (3.2馬力)	2	1	200	0.04		○ ○ ○	三洋電機株	SP-2000	
GHP-2-1	ガスエンジンヒートポンプ	天井カセット型	2	調理実習室	新冷媒、4方向カセット型 冷房能力7.28kw、暖房能力6.48kw 化能パネル、ドレンアップ機構付、防振吊金物付、フィルター付 能力補正後形式 9.0型 (3.2馬力)	3	1	200	0.04		○ ○ ○	三洋電機株	SP-2000	
GHP-3-1	ガスエンジンヒートポンプ	天井カセット型	3	多目的室	新冷媒、4方向カセット型 冷房能力9.83kw、暖房能力9.38kw 化能パネル、ドレンアップ機構付、防振吊金物付、フィルター付 能力補正後形式 11.2型 (4.0馬力)	2	1	200	0.07		○ ○ ○	三洋電機株	SP-2010M	
EH-1	電気パネルヒーター	壁掛け型	1 2	夜所、給水ポンプ室 多目的夜所	ケーシング SUS製、サーモスタッド付	3	1	200	1.5				株式会社センターラ	HS-100
EH-2	電気パネルヒーター	壁掛け型	3	男子便所	ケーシング SUS製、サーモスタッド付	1	1	200	2.0				株式会社センターラ	HS-200
EH-3	電気パネルヒーター	壁掛け型	2 3	男子・女子便所 女子便所	ケーシング SUS製、サーモスタッド付	3	1	200	2.5				株式会社センターラ	HS-200



1階平面図



2階平面図

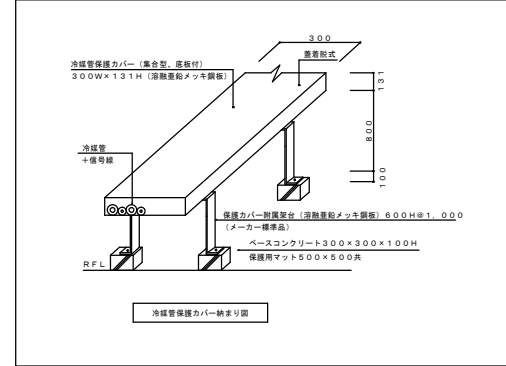
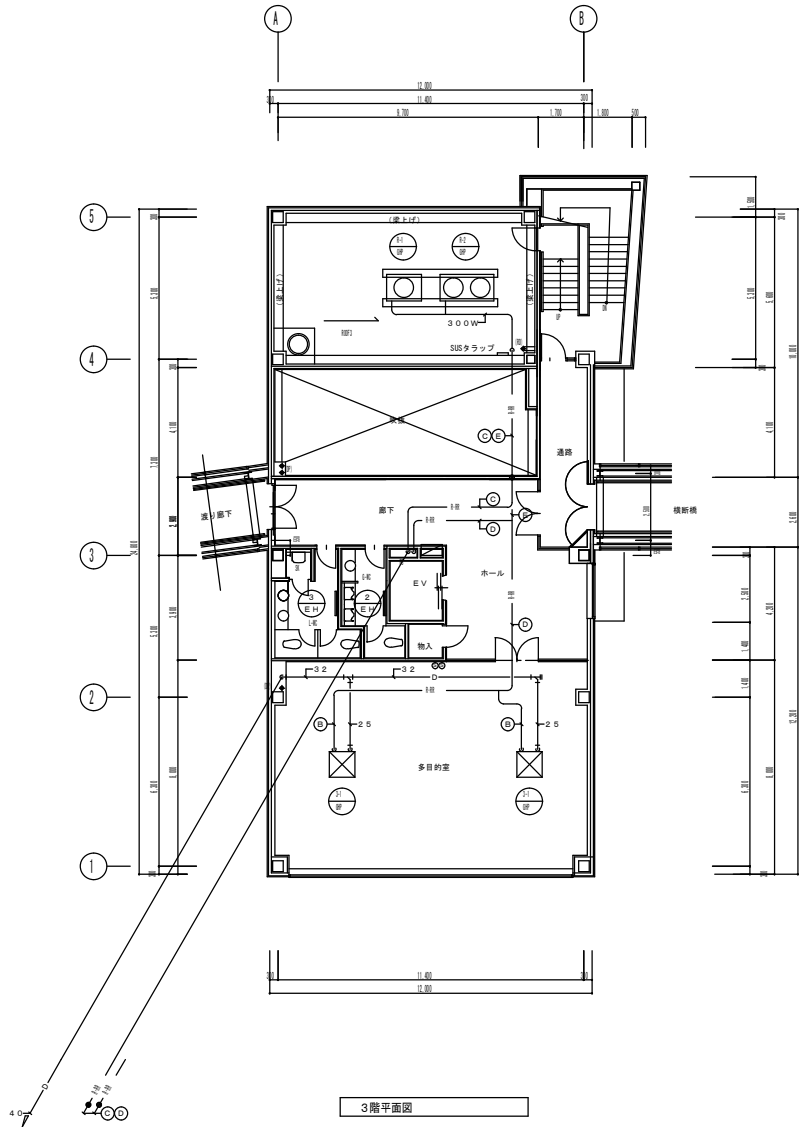
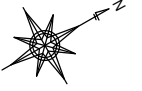
冷媒配管サイズ表

記号	ガス管	液管
Ⓐ	12.70φ	9.52φ
Ⓑ	15.88φ	9.52φ
Ⓒ	22.22φ	12.70φ
Ⓓ	25.40φ	12.70φ
Ⓔ	28.58φ	19.05φ

凡例

- Ⓞ — GHP用コントロールスイッチを示す。
- — 防火区画貫通処理部分を示す。

札幌市経済観光局中央卸売市場管理課
 業務名 札幌市中央卸売市場建物設備総合管理業務
 図面名 管理センター1・2階平面図 (GHP)



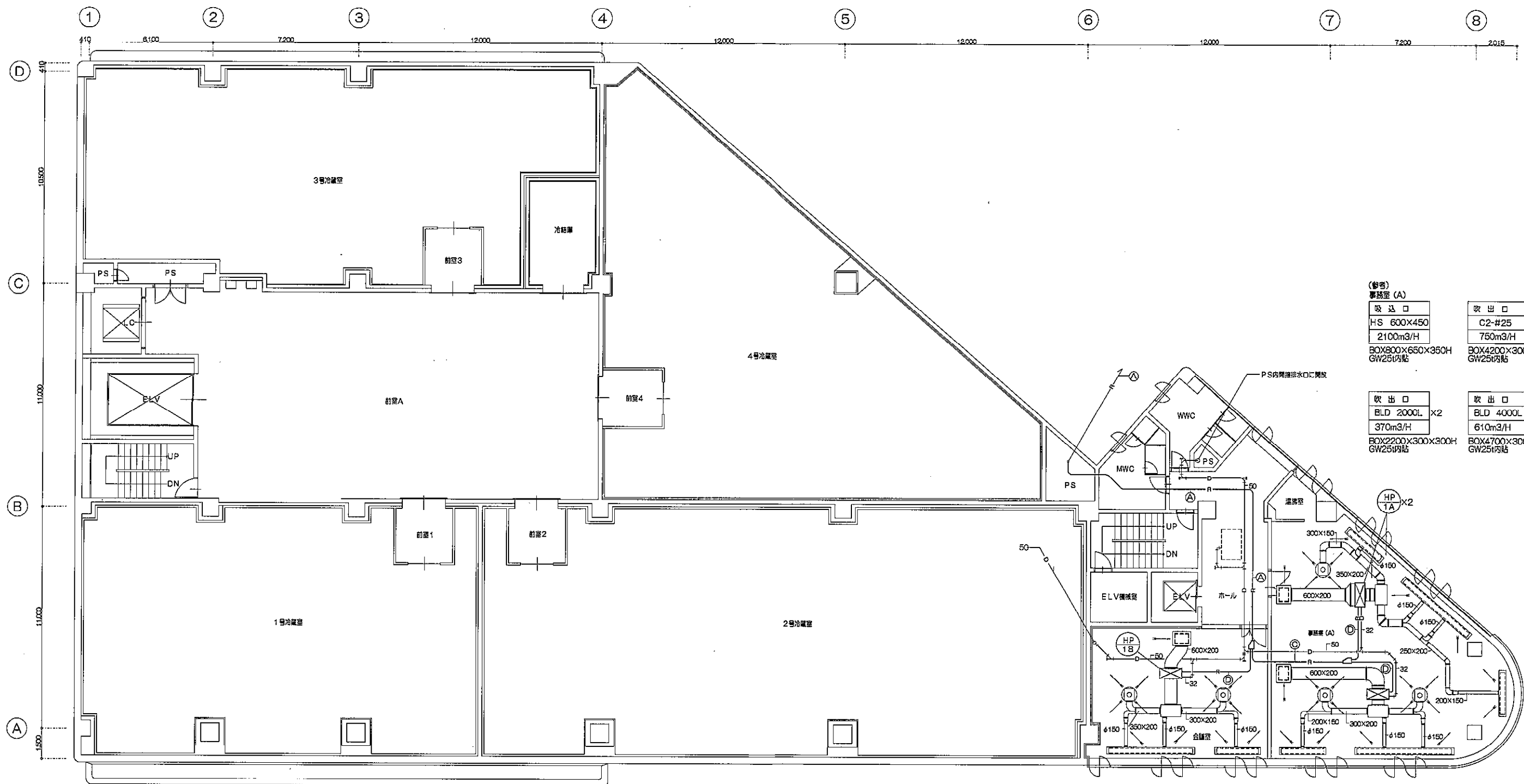
冷媒配管サイズ表

記号	ガス管	液管
㊶	12.70φ	9.52φ
㊷	15.88φ	9.52φ
㊸	22.22φ	12.70φ
㊹	25.40φ	12.70φ
㊺	28.58φ	19.05φ

札幌市経済観光局中央卸売市場管理課
業務名 札幌市中央卸売市場建物設備総合管理業務
図面名 管理ビル3-R階平面図 (GHP)

更新機器一覧表

記号	機器名称	仕様 明細	電源			台数	設置場所	備考	記号	機器名称	仕様 明細	電源			台数	参考型番	備考
			φ	V	Kw							φ	V	Kw			
	空冷式ガス焚 ヒートポンプシステム (マルチ型)	設計条件 室外 夏期 30.8℃DB, 24.5℃WB 冬期 -10℃DB, -11℃WB 室内 夏期 26℃DB, 18.8℃WB 冬期 22℃DB, 15.5℃WB							HP-3C	室内機	ガスヒートポンプエアコン(天井埋込ダクト形) 冷房能力:定格 9.0kw/h 暖房能力:定格 10.0kw/h フィルターチャンパー1個 ロングライフフィルター1個 運転リモコン1個	1	200		1	3F事務所(C)	
		(室外機の共通付属品) 防露フード・防振架台・分岐管 (室内機の共通付属品) 天井カセット型:ドレンアップ機能・ロングライフフィルター・化粧パネル 天井埋込ダクト型:フィルターチャンパー・ロングライフフィルター							HP-3D	室内機	ガスヒートポンプエアコン(天井カセット形) 冷房能力:定格 7.1kw/h 暖房能力:定格 8.0kw/h 化粧パネル 2個 運転リモコン 2個	1	200		2	3F事務所(B)	
									HP-3E	室内機	ガスヒートポンプエアコン(天井埋込ダクト形) 冷房能力:定格 9.0kw/h 暖房能力:定格 10.0kw/h フィルターチャンパー1個 ロングライフフィルター1個 運転リモコン1個	1	200		1	3F事務所(B)	
	コントロールシステム	ACSコントローラー 冷暖切替、各室内機毎の運転・停止、温度設定 プログラムタイマー(週間)、ガス・電気料金按分機能	1	100		1	2F事務所(A)										
HP-1	室外機	ガスヒートポンプエアコン(ビル用マルチ20馬力相当寒冷地仕様) 冷房能力:定格 56.0kw/h 暖房能力:定格 63.0kw/h 防露フード(前吹タイプ)1台 防振架台 1台 分岐管 7個	3	200		1	3F屋上										
HP-1A	室内機	ガスヒートポンプエアコン(天井埋込ダクト形) 冷房能力:定格 14.0kw/h 暖房能力:定格 16.0kw/h フィルターチャンパー2個 ロングライフフィルター2個 運転リモコン2個	1	200		2	2F事務所(A)										
HP-1B	室内機	ガスヒートポンプエアコン(天井埋込ダクト形) 冷房能力:定格 11.2kw/h 暖房能力:定格 12.5kw/h フィルターチャンパー1個 ロングライフフィルター1個 運転リモコン1個	1	200		1	2F会議室										
HP-2	室外機	ガスヒートポンプエアコン(ビル用マルチ20馬力相当寒冷地仕様) 冷房能力:定格 56.0kw/h 暖房能力:定格 63.0kw/h 防露フード(前吹タイプ)1台 防振架台 1台 分岐管 7個	3	200		1	3F屋上										
HP-2A	室内機	ガスヒートポンプエアコン(天井カセット形) 冷房能力:定格 7.1kw/h 暖房能力:定格 8.0kw/h 化粧パネル 1個 運転リモコン 1個	1	200		1	3F事務所(F)										
HP-2B	室内機	ガスヒートポンプエアコン(天井埋込ダクト形) 冷房能力:定格 7.1kw/h 暖房能力:定格 8.0kw/h フィルターチャンパー1個 ロングライフフィルター1個 運転リモコン1個	1	200		1	3F事務所(F)										
HP-2C	室内機	ガスヒートポンプエアコン(天井カセット形) 冷房能力:定格 7.1kw/h 暖房能力:定格 8.0kw/h 化粧パネル 3個 運転リモコン 3個	1	200		3	3F事務所(E)										
HP-2D	室内機	ガスヒートポンプエアコン(天井埋込ダクト形) 冷房能力:定格 9.0kw/h 暖房能力:定格 10.0kw/h フィルターチャンパー1個 ロングライフフィルター1個 運転リモコン1個	1	200		1	3F事務所(E)										
HP-2E	室内機	ガスヒートポンプエアコン(天井カセット形) 冷房能力:定格 7.1kw/h 暖房能力:定格 8.0kw/h 化粧パネル 2個 運転リモコン 2個	1	200		2	3F事務所(D)										
HP-3	室外機	ガスヒートポンプエアコン(ビル用マルチ20馬力相当寒冷地仕様) 冷房能力:定格 56.0kw/h 暖房能力:定格 63.0kw/h 防露フード(前吹タイプ)1台 防振架台 1台 分岐管 6個	3	200		1	3F屋上										
HP-3A	室内機	ガスヒートポンプエアコン(天井埋込ダクト形) 冷房能力:定格 9.0kw/h 暖房能力:定格 10.0kw/h フィルターチャンパー1個 ロングライフフィルター1個 運転リモコン1個	1	200		1	3F事務所(D)										
HP-3B	室内機	ガスヒートポンプエアコン(天井カセット形) 冷房能力:定格 7.1kw/h 暖房能力:定格 8.0kw/h 化粧パネル 2個 運転リモコン 2個	1	200		2	3F事務所(C)										



(参考) 事務室 (A)

吸込口	吹出口
HS 600×450	C2-#25
2100m ³ /H	750m ³ /H
BOX800×650×350H	BOX4200×300×300H
GW25f内貼	GW25f内貼

吹出口	吹出口
BLD 2000L x2	BLD 4000L
370m ³ /H	610m ³ /H
BOX2200×300×300H	BOX4700×300×300H
GW25f内貼	GW25f内貼

(参考) 倉庫

吹出口	吹込口
C2-#25 x2	HS 600×450
520m ³ /H	1680m ³ /H
BOX500×500×300H	BOX800×800×650×350H
GW25f内貼	GW25f内貼

吹出口	吹出口
BLS 4000L	BLS 2000L
420m ³ /H	220m ³ /H
BOX4200×300×300H	BOX2200×300×300H
GW25f内貼	GW25f内貼

(参考) 事務室 (A)

吹出口	吹込口
C2-#25 x2	HS 600×450
610m ³ /H	2100m ³ /H
BOX500×500×300H	BOX800×800×650×350H
GW25f内貼	GW25f内貼

吹出口	吹出口
BLS 2000L	BLS 4500L
270m ³ /H	610m ³ /H
BOX2200×300×300H	BOX4700×300×300H
GW25f内貼	GW25f内貼

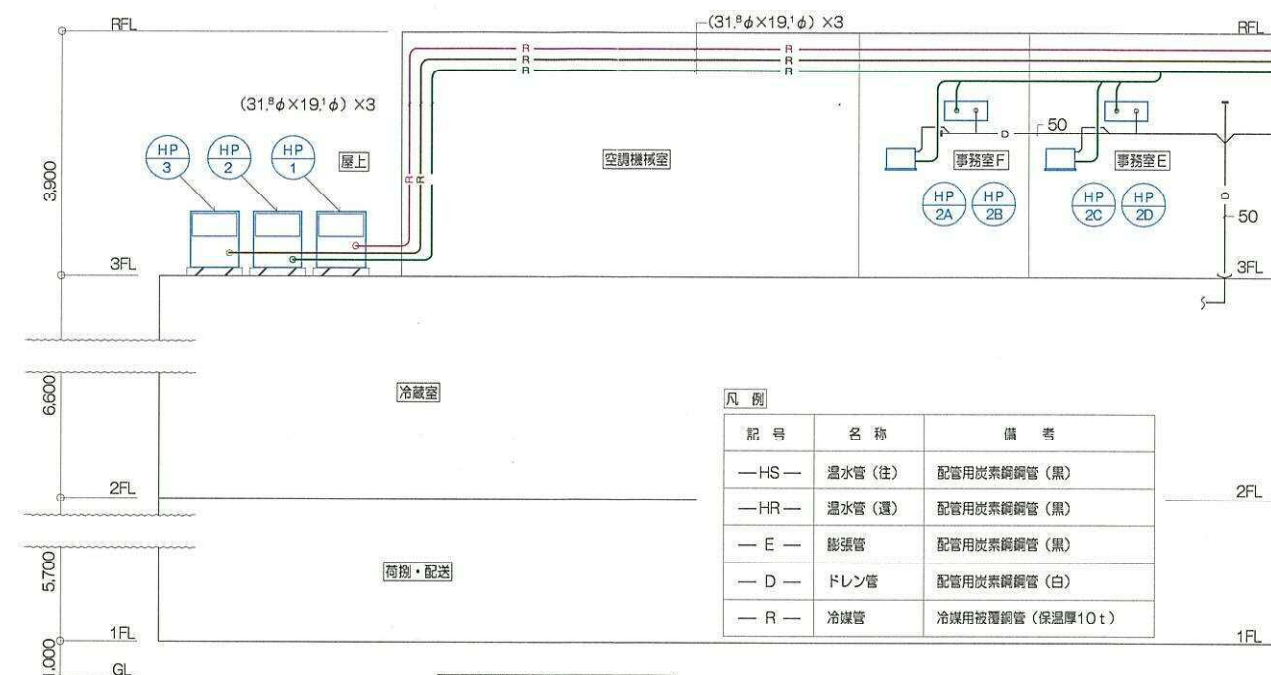
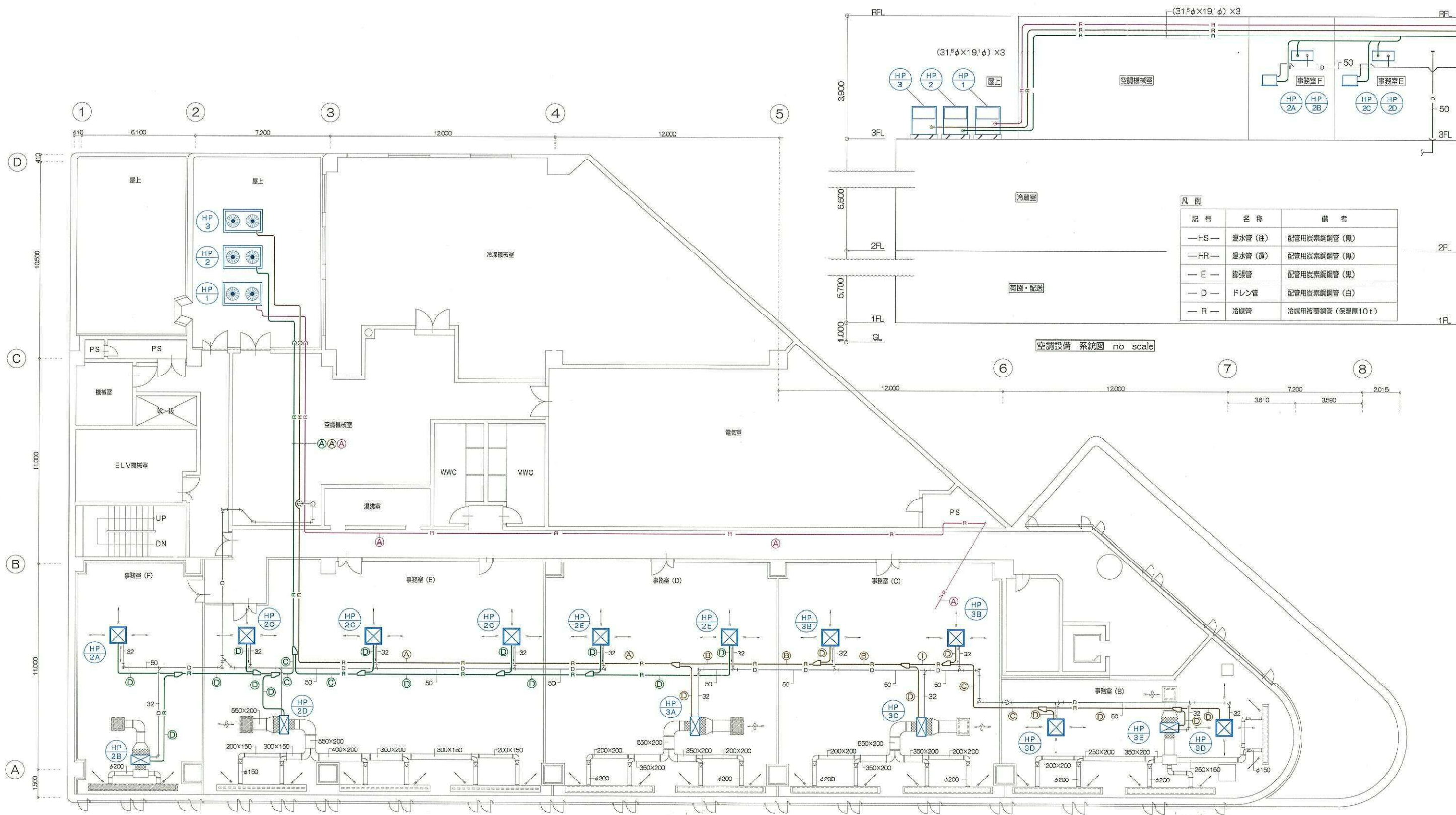
冷媒配管サイズ表

配号	ガス管	液管	数量 (m)
A	φ28.6	φ15.9	168.0
B	φ28.6	φ12.7	13.0
C	φ22.2	φ9.5	19.0
D	φ15.9	φ9.5	99.0

凡例

記号	名称	仕様
—	冷媒配管	被覆冷媒配管
—	分岐管	メーカー標準品

※ 冷媒配管・天井埋込型エアコン更新に伴い、一部既存天井解体・復旧を行なう。
 ※ 天井埋込型エアコン、既存ダクトに再接続。
 ※ ドレン配管は既存配管に再接続。枝通りの塩ビ管 (VP) にて接続 (本管白ガス管は再利用)
 ※ エアコン電源・リモコン配線は既存再利用する。



凡例

記号	名称	備考
—HS—	温水管 (往)	配管用炭素鋼管 (黒)
—HR—	温水管 (還)	配管用炭素鋼管 (黒)
—E—	膨張管	配管用炭素鋼管 (黒)
—D—	ドレン管	配管用炭素鋼管 (白)
—R—	冷媒管	冷媒用被覆鋼管 (保温厚10t)

空調設備 系統図 no scale

凡例	冷媒配管サイズ表	(参考) 事務室 (F)	(参考) 事務室 (E)	(参考) 事務室 (D)	(参考) 事務室 (C)	(参考) 事務室 (B)
記号 名称 仕様	記号 ガス管 液管 数量 (m)	吸込口 HS 400×400 1320m ³ /H BOX600×600×350H GW25t内貼	吹出口 BLD-4500L ×3 1320m ³ /H BOX4700×300×300H GW25t内貼	吸込口 HS 600×450 1680m ³ /H BOX800×650×350H GW25t内貼	吹出口 BLD-4500L ×3 560m ³ /H BOX4700×300×300H GW25t内貼	吸込口 HS 600×450 1680m ³ /H BOX800×650×350H GW25t内貼
記号 名称 仕様	記号 吹出口	吹出口 BLD-4500L ×2 840m ³ /H BOX4700×300×300H GW25t内貼	吸込口 HS 600×450 1680m ³ /H BOX800×650×350H GW25t内貼	吹出口 BLD-4500L ×2 840m ³ /H BOX4700×300×300H GW25t内貼	吸込口 HS 600×450 1680m ³ /H BOX800×650×350H GW25t内貼	吹出口 BLD-4500L ×2 650m ³ /H BOX4700×300×300H GW25t内貼
記号 名称 仕様	記号 吹出口	吹出口 BLS 3000L 380m ³ /H BOX3200×300×300H GW25t内貼				

※ 冷媒配管・天井埋込型エアコン更新に伴い、一部既存天井解体・復旧を行なう。
 ※ 天井埋込型エアコン、既存ダクトに再接続。
 ※ ドレン配管は既存配管に再接続。 枝廻り塩ビ管 (VP) にて接続 (本管白ガス管は再利用)
 ※ エアコン電源・リモコン配線は既存再利用する。

令和3～5年度

6 空調監視制御設備

保守点検整備仕様

1 点検目的

中央卸売市場の空調監視制御設備の性能を維持するため保守点検を行う。

2 点検場所

- (1) 施設名：水産棟、青果棟、センターヤード、廃棄物処理施設、管理センター
 (2) 住所：札幌市中央区北12条西20丁目

3 点検内容

- (1) 中央監視制御装置の保守点検を年1回実施する。

ア 中央監視制御装置 (savic-netEV model30、BMS) の仕様

名称	仕様・型式	メーカー名	数量
中央監視装置	BCY18700A0000 (GX270) PANEL NO.1-ACY6-11	山武	1式
中央集中検針システム	BCY19010A0000 PANEL NO.1-ACY6-11		
液晶ディスプレイ	SYNC MASTER170T	サムソン	
設備統合コントローラ	BCY1410A1009	山武	
電源ユニット	83160347-002		
プリンター (メッセージ用)	83158163-103 (831603040-102)		
プリンター	LPR83158165-501 EPSON LP-8700	エプソン	
無停電電源装置	83164877-001-01 M-SPS007SA11W FUJI	富士電機	
	GS-EE BIROS-MINI BM3000FND II	GS	
	83164877-001-00 M-SPS007SA11W FUJI	富士電機	
ハブ	MR820TRX	山武	
キーボード			
マウス			
CPUチェンジャー	SW-KVMA2T		
バッファ	SU-CP21R AUTO SWITCH		
リピーター	AT-MR127F		
リモートユニット	I・DGP、IDC		

イ 点検内容

名称	点検内容	数量
中央監視装置 中央集中検針システム	<ul style="list-style-type: none"> ・ 外観チェックと清掃 ・ バックアップ用バッテリー (ニカド電池) の電圧確認及び交換時期に交換。 ・ 冷却ファンの作動状態点検。 ・ マウス及びキーボードの入力機能点検。 ・ 各種プログラム点検。 ・ 各操作機能点検。 ・ 電源ユニットの出力電圧点検。 	1式
プリンター	<ul style="list-style-type: none"> ・ 各ユニット組付及びコネクタ類点検。 ・ 各機能点検。 ・ 電源電圧点検。 	1式
無停電装置	<ul style="list-style-type: none"> ・ 各ユニット組付、端子増締め及びコネクタ類点検。 ・ 電源ユニット制御電圧点検。 ・ 伝送信号点検。 	1式

リモートユニット コントローラ	<ul style="list-style-type: none"> ・ 各ユニット組付及び接続類点検。 ・ 電源ユニット制御電圧点検。 ・ 伝送信号点検。 ・ 出力リレー等の点検。 ・ 内部データの確認。 	1式
--------------------	--	----

(2) 水産棟自動制御装置の保守点検を年1回実施する。

ア 水産棟自動制御装置の仕様

名称	仕様・型式	メーカー名	数量
熱源廻り制御	挿入形温度検出器 TY7830B	山武	1式
	電磁流量計 MGG10C/MGG11F		
熱源機器廻り制御	室内形温度調節器 T631A 感震器 V-725 排煙濃度計 GYY-S2000 直結形ダンパーマータ MY6040A		
熱交換器廻り制御 A	挿入形温度検出器 TY7830B デジタル指示調節計 R302GA040700 配管センサー カロリメータ EHTW100S/EC22 (愛知時計) モジューロルモータ M904F バルブリンケージ Q455D 三方弁 V5065A6076		
外調機制御 A (OHA-3-1 (1)) (OHA-3-1 (2)) (OHA-4-1 (1)) (OHA-4-1 (2))	挿入形温度検出器 TY7803Z 室内形湿度検出器 HY7003T ユニットコントローラ WY7211A 挿入形温度調節器 T675A 電動三方弁 MY5310A、VY5303A 電磁弁 直結形ダンパーマータ MY6040A 差圧スイッチ PYY-CL13-102		
外調機制御 B 計測厨房用	挿入形温度調節器 T991A モジューロルモータ M904E バルブリンケージ Q455C 三方弁 V5065A6043 直結形ダンパーマータ MY6040A		
室内温湿度計測	室内形温湿度検出器 HTY7043T1P00 室内形温湿度検出器 HTY7003T		
外気温湿度計測	挿入形温度検出器 TY7813Z0P00 挿入形湿度検出器 HY7813T1000		
外気制御 A	挿入形温度検出器 TY7803Z 室内形湿度検出器 HY7003T ユニットコントローラ WY7211A 挿入形温度調節器 T675A 電動三方弁 MY5310A、VY5303A 電磁弁 直結形ダンパーマータ MY6040A 差圧スイッチ PYY-604		
外気制御 B 3F 外調機室	挿入形温度調節器 T991A1210 電動三方弁 VY5410F0051 直結形ダンパーマータ MY6040A	山武	1式
防火水槽レベル監視	フロートスイッチ LC-12		

計測計量系統	室内形温湿度検出器 HTY7003T1P00		
換気制御 A	室内形温度調節器 T631A 直結形ダンパーモータ MY6040A		
換気制御 B	室内形温度調節器 T631A 室内形湿度調節器 H615A 直結形ダンパーモータ MY6040A		
換気制御 C	直結形ダンパーモータ MY6040A		
換気制御 D	室内形温度調節器 T631A		
換気制御 E	室内形 CO2 濃度検出器 CY7200A デジタル指示調節計 R300DA DC 電源 S82K-00324		
換気制御 F	室内形温度調節器 T631A		
換気制御 G	室内形 CO2 濃度検出器 CY7200A デジタル指示調節計 R300DA DC 電源 S82K-00324 直結形ダンパーモータ MY6040A		
ファンコンベクター制御	スイッチ 小型電動二方弁 VY6202A		
FVC 系統凍結防止制御	室内形温度調節器 T631A		
FCV 系統熱量積算	配管センサー カロリメータ EHTW050S/EC22		
換気制御 E2	室内形 CO2 濃度検出器 CY7200A デジタル指示調節計 R300DA		
換気制御 G2	室内形 CO2 濃度検出器 CY7200A デジタル指示調節計 R300D 直結形ダンパーモータ MY6040A		
ファンコンベクター制御 2	スイッチ 小型電動二方弁 VY6202A1001		

イ 水産棟自動制御装置の点検内容

名称	点検内容	数量
温度調整器・湿度調整器（電気式 ON/OFF）	<ul style="list-style-type: none"> ・ 外観チェックと清掃～機器の損傷の有無を確認する。 ・ 設定ツマミの作動の円滑性のチェック～下限から上限まで設定が円滑に動くか確認する。 ・ 設定値との誤差チェック～調節器の取り付け場所にて実測値を設定し、動作点の位置を確認する。 ・ 動作隙間値のチェック～設定を上下し、設定の目盛上にて動作隙間を測り、許容範囲以内か確認する。 ・ ループチェック～調節器のスイッチングと制御対象が正しく確実に作動するか確認する。 ・ ビス類の増締めをする。 	1 式
温度調整器（電気式比例）	<ul style="list-style-type: none"> ・ ループチェック～調節器のスイッチングと制御対象が正しく確実に作動するか確認する。 ・ ビス類の増締めをする。 	1 式
温度・湿度・温湿度検出器・CO 濃度発信器	<ul style="list-style-type: none"> ・ 外観チェックと清掃～機器の損傷の有無を確認する。 ・ 誤差チェック～検出器の取付場所にて実測値を測定し、調節器及び中央監視盤の指示値と比較し較正をする。 ・ ビス類の増締めをする。 	1 式
調節器	<ul style="list-style-type: none"> ・ 外観チェックと清掃～機器の損傷の有無を確認する。 ・ 指示値の誤差チェック～実測値（入力値）と指示値と比較・ 	1 式

	<ul style="list-style-type: none"> 校正をする。 ループチェック～検出器、操作器及び調節器を通して、制御が正しく確実に作動するか確認する。 比例帯、積分、微分時間のチェック～ループチェックに対して、適正な数値の校正を行う。 ビス類の増締めをする。 	
デジタル式調節器	<ul style="list-style-type: none"> 外観チェックと清掃～機器の損傷の有無を確認する。 指示値の誤差チェック～実測値と指示値と比較・校正をする。 ループチェック～検出器、操作器及び調節器を通して、制御が正しく確実に作動するか確認する。 内部データの確認をする。 ビス類の増締めをする。 	1式
電動弁・電動2方弁・直結形ダンパ操作器	<ul style="list-style-type: none"> 外観チェックと清掃～機器の損傷の有無を確認する。 作動の円滑性のチェック～0～100%の駆動信号に対応して円滑に動くか確認する。 テンションメーター、ワイパーの点検～ポテンションメーターの汚れ、巻き線の損傷の有無の確認、清掃及び調整。 モーター回転角のチェック～回転角が規定の範囲内にあるか確認。 	1式
電動弁・電動2方弁・直結形ダンパ操作器	<ul style="list-style-type: none"> ストロークチェック～駆動モーターを0～100%にしたときにバルブ又はダンパーが対応する位置になっているか確認。 電動弁については、弁体からの流体の漏れの有無を確認する。 ビス類の増締めをする。 	1式
差圧スイッチ	<ul style="list-style-type: none"> 外観チェックと清掃～機器の損傷の有無を確認する。 接点出力の確認～警報接点出力の確認。 ビス類の増締めをする。 	1式
電磁流量計、熱量計	<ul style="list-style-type: none"> 機器の損傷の有無を確認。 入力に対する出力値の確認。 流量計により調節器、制御部のループチェックを行い、正常な制御動作を確認。 ビス類の増締めをする。 	1式
変換器類	<ul style="list-style-type: none"> 変換器の損傷の有無を確認 現状の入力値に対して正常な出力値が出ているか確認。 ビス類の増締めをする。 	1式
感震装置	<ul style="list-style-type: none"> 機器の損傷の有無を確認。 接点の確認。 ビス類の増締めをする。 	1式
排煙濃度計	<ul style="list-style-type: none"> 濃度計、投光器及び受光器の損傷の有無、清掃。 投光器及び受光器の光軸の確認。 濃度計のゼロ点調整。 警報の確認。 ビス類の増締めをする。 	1式

(3) 青果棟自動制御装置の保守点検を年1回実施する。

ア 青果棟自動制御装置の仕様

名称	仕様・型式	メーカー名	数量
外調機制御 (OHA-3-1N) (OHA-3-1S)	挿入形温度検出器 TY7803Z 室内形湿度検出器 HY7043T エネットコントローラ WY5111W アクチュエータ MY5310A	山武	1式

	三方弁本体 VY5303A ウェットマスター 直結形ダンパーマータ MY6040A 差圧スイッチ PYY-604 配管センサー Pt100 オームセンサー 電磁流量計 MCJ10A		
換気制御(1) 換気制御(2) 受水槽室	室内形温度調節器 T631A 直結形ダンパーマータ MY6040A		
換気制御(3)	室内形温度検出器 TY7043Z デジタル指示調節計 R35T 室内形 CO 検出器 CY7200A DC 電源 RYY792D		
換気制御(4)	室内形 CO 検出器 CY7200A DC 電源 RYY792D デジタル指示調節計 R35T		
換気制御(5)	室内形 CO 検出器 CY7200A DC 電源 RYY792D デジタル指示調節計 R35T 直結形ダンパーマータ MY6040A		
外調機制御(2) (OHA-3-2) 3F 食堂 5 系統 (OHA-3-3) 3F 食堂 3 系統	挿入形温度検出器 TY7803Z ユニットコントローラ WY5111W0000 アクチュエータ MY5310A1001 三方弁本体 VY5303A0022 直結形ダンパーマータ MY6040A 差圧スイッチ PYY-604-921 切替スイッチ 配管センサー Pt100 オームセンサー 積算熱量計 MCJ10A-025A		
外調機制御(2) (OHA-3-4) 3F 食堂 1 系統 (OHA-3-5) 3F 食堂 2 系統	挿入形温度検出器 TY7803Z ユニットコントローラ WY5111W0000 アクチュエータ MY5310A1001 三方弁本体 VY5303A0022 直結形ダンパーマータ MY6040A		
外調機制御(2) (OHA-3-4) 3F 食堂 1 系統 (OHA-3-5) 3F 食堂 2 系統	差圧スイッチ PYY-604-921 切替スイッチ 配管センサー Pt100 オームセンサー 積算熱量計 MCJ10A-040A	山武	1 式
加湿器制御	室内形湿度調節器 HY6000Z1000 スイッチ スイッチ		
漏水警報監視	漏水検知器 WLS302C200 タイマー		
消防用水槽警報監視	電極 タイマー		
熱源廻り制御	挿入形温度検出器 TY7830B1015 電磁流量計 (変換器) MGG10C-AA3C 電磁流量計 (検出器) MG11F-080EJ チラーコントローラ WY2001Q		

熱源機廻り制御	感震器 V-725 排煙濃度計 GYY-S2000-1 室内形温度調節器 T631A1121-1 直結形ダンプ操作器 MY6040A1001	山武	1式
熱交換器制御	挿入形温度検出器 TY7830B1015 温度指示調節計 R35TR1UA1100 電動3方弁 VY78410B1015 挿入形温度検出器 TY7840B1015 電磁流量計(変換器) MGG10C-AA3C 電磁流量計(検出器) MGG11F-080EJ 積算熱量計 WTY7201A1000		

イ 青果棟自動制御装置の点検内容

名称	点検内容	数量
温度調整器・湿度調整器(電気式ON/OFF)	<ul style="list-style-type: none"> 外観チェックと清掃～機器の損傷の有無を確認する。 設定ツマミの作動の円滑性のチェック～下限から上限まで設定が円滑に動くか確認する。 設定値との誤差チェック～調節器の取り付け場所にて実測値を設定し、動作点の位置を確認する。 動作隙間値のチェック～設定を上下し、設定の目盛上にて動作隙間を測り、許容範囲以内か確認する。 ループチェック～調節器のスイッチングと制御対象が正しく確実に作動するか確認する。 ビス類の増締めをする。 	1式
温度調整器(電気式比例)	<ul style="list-style-type: none"> ループチェック～調節器のスイッチングと制御対象が正しく確実に作動するか確認する。 ビス類の増締めをする。 	1式
温度・湿度・温湿度検出器・CO濃度発信器	<ul style="list-style-type: none"> 外観チェックと清掃～機器の損傷の有無を確認する。 誤差チェック～検出器の取付場所にて実測値を測定し、調節器及び中央監視盤の指示値と比較し較正をする。 ビス類の増締めをする。 	1式
調節器	<ul style="list-style-type: none"> 外観チェックと清掃～機器の損傷の有無を確認する。 指示値の誤差チェック～実測値(入力値)と指示値と比較・較正をする。 ループチェック～検出器、操作器及び調節器を通して、制御が正しく確実に作動するか確認する。 比例帯、積分、微分時間のチェック～ループチェックに対して、適正な数値の較正を行う。 ビス類の増締めをする。 	1式
デジタル式調節器	<ul style="list-style-type: none"> 外観チェックと清掃～機器の損傷の有無を確認する。 指示値の誤差チェック～実測値と指示値と比較・較正をする。 ループチェック～検出器、操作器及び調節器を通して、制御が正しく確実に作動するか確認する。 内部データの確認をする。 ビス類の増締めをする。 	1式

電動弁・電動 2 方弁・直結形ダンパ 操作器	<ul style="list-style-type: none"> ・ 外観チェックと清掃～機器の損傷の有無を確認する。 ・ 作動の円滑性のチェック～0～100%の駆動信号に対応して円滑に動くか確認する。 ・ テンションメーター、ワイパーの点検～ボテンションメーターの汚れ、巻き線の損傷の有無の確認、清掃及び調整。 ・ モーター回転角のチェック～回転角が規定の範囲内か確認。 ・ ストロークチェック～駆動モーターを 0～100%にしたときにバルブ又はダンパーが対応する位置になっているか確認。 ・ 電動弁については、弁体からの流体の漏れの有無を確認する。 ・ ビス類の増締めをする。 	1 式
差圧スイッチ	<ul style="list-style-type: none"> ・ 外観チェックと清掃～機器の損傷の有無を確認する。 ・ 接点出力の確認～警報接点出力の確認。 ・ ビス類の増締めをする。 	1 式
電磁流量計、熱量計	<ul style="list-style-type: none"> ・ 機器の損傷の有無を確認。 ・ 入力に対する出力値の確認。 ・ 流量計により調節器、制御部のループチェックを行い、正常な制御動作を確認。 ・ ビス類の増締めをする。 	1 式
変換器類	<ul style="list-style-type: none"> ・ 変換器の損傷の有無を確認 ・ 現状の入力値に対して正常な出力値が出ているか確認。 ・ ビス類の増締めをする。 	1 式
感震装置	<ul style="list-style-type: none"> ・ 機器の損傷の有無を確認。 ・ 接点の確認。 ・ ビス類の増締めをする。 	1 式
排煙濃度計	<ul style="list-style-type: none"> ・ 濃度計、投光器及び受光器の損傷の有無、清掃。 ・ 投光器及び受光器の光軸の確認。 ・ 濃度計のゼロ点調整。 ・ 警報の確認。 ・ ビス類の増締めをする。 	1 式

(4) センターヤードの自動制御装置の保守点検を年 1 回実施する。

ア センターヤード自動制御装置の仕様

名称	仕様・型式	メーカー名	数量
換気制御	CO 濃度発信器 デジタル指示調節計 DC24V 電源	山武	1 式
水槽監視	電極リレー/電極 3P タイマー		

イ センターヤード自動制御装置の点検内容

名称	点検内容	数量
換気制御	水産棟・青果棟に準ずる。	1 式
水槽監視		

(5) 廃棄物処理施設の自動制御装置の保守点検を年 1 回実施する。

ア 廃棄物処理施設の自動制御装置の仕様

名称	仕様・型式	メーカー名	数量
電気室換気制御	温度調節器 直結形ダンパ 操作器 絶縁トランス	山武	1 式

ダンプインターロック制御	直結形ダンプ操作器 絶縁トランス		
--------------	---------------------	--	--

イ 廃棄物処理施設の自動制御装置の点検内容

名称	点検内容	数量
電気室換気制御	水産棟・青果棟に準ずる。	1式
ダンプインターロック制御		

(6) 管理センターの自動制御装置の保守点検を年1回実施する。

ア 管理センターの自動制御装置の仕様

名称	仕様・型式	メーカー名	数量
給水ポンプ室換気制御	温度調節器 湿度調節器 直結形ダンプ操作器 絶縁トランス	山武	1式
換気制御	温度調節器 直結形ダンプ操作器 絶縁トランス		

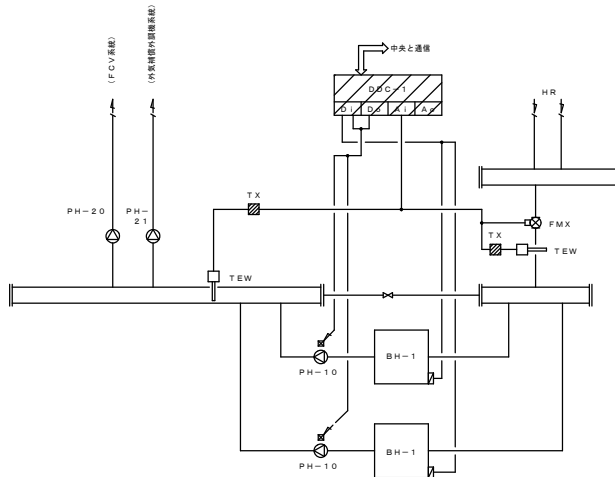
イ 管理センターの自動制御装置の点検内容

名称	点検内容	数量
給水ポンプ室換気制御	水産棟・青果棟に準ずる。	1式
換気制御		

令和3～5年度

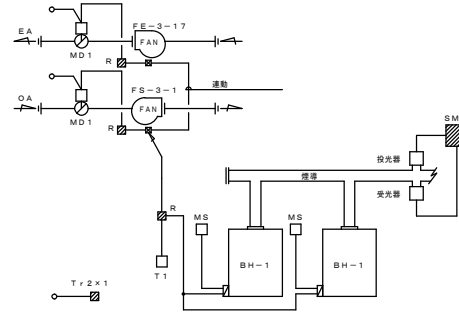
6 空調監視制御設備

図面仕様



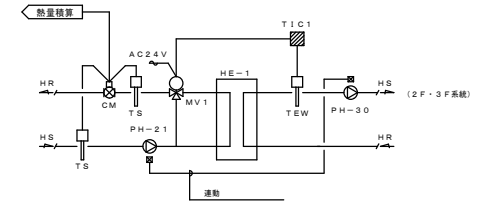
熱源通り制御 (1 SET)

- (制御内容)
1. 温水2次側の往還温度計測と流量計測により2次側熱量を算出する。
 2. 2次側熱量が設定熱量より大きい場合には温水1次ポンプを増設し、小さい場合には減設する事により温水1次ポンプ2台の台数制御を行う。
 3. 稼働時間によりペース運転のローテーション制御を行う。
 4. 制御対象のポンプが故障した場合には次順序のポンプを代替運転させる。(スキップ制御)
- (中央と通信)
1. 熱源群発停
 2. 温水1次ポンプ発停・状態・故障
 3. 温水ポンプ状態・故障
 4. 2次側熱量計測・積算
 5. 2次側往還温度計測



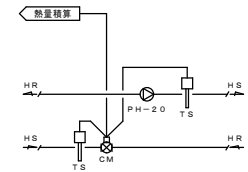
熱源機器通り制御 (1 SET)

- (制御内容)
1. ボイラー運転信号又は、室内温度によりファンの発停制御を行う。
 2. センサー作動時のボイラー強制停止。
 3. 排煙温度計測
 4. ファンとMDの運動制御を行う。

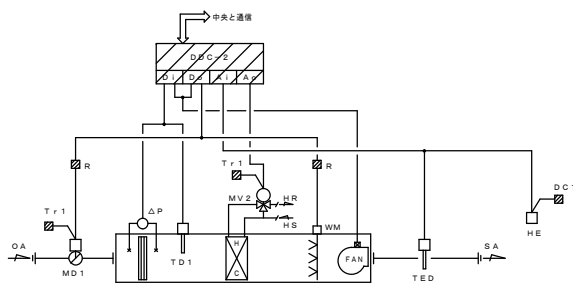


熱交換器通り制御A (1 SET)

- (制御内容)
1. 2次側送水温度により熱交換器1次側3方弁の比例制御を行う。



FCV系統熱量積算 (1 SET)

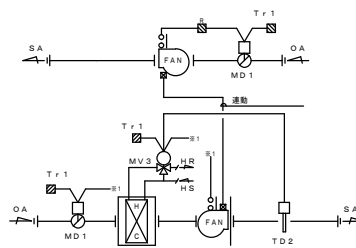


外調機制御A (4 SETS)

OA H-3-1 3 F 外気補償系統...2 SETS
OA H-4-1 4 F " ...2 SETS

- (制御内容)
1. 給気温度によりH/C用3方弁の比例制御を行う。
 2. 室内温度により加湿器のON/OFF制御を行う。
 3. ファン停止時に外調機内温度が設定温度以下の場合にはポンプを強制運転し、3方弁を全開とする。
 4. 外調機停止時はMDを閉とし、加湿器をOFFとする。
 5. 使用排気ファンとのインターロック制御

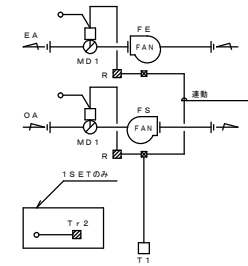
- (中央と通信)
1. 外調機の発停・状態・故障
 2. フィルター目詰り警報
 3. 給気温度計測・設定
 4. 室内温度計測・設定
 5. 凍結防止信号



外調機制御B (2 SETS)

テナント厨房用

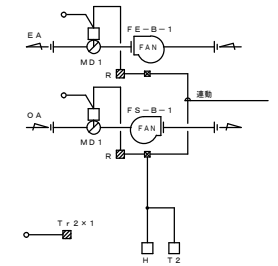
- (制御内容)
1. 給気温度によりH/C用3方弁の比例制御を行う。
 2. 外調機停止時はMDを閉とする。



外調機制御A (3 SETS)

FS-4-2, FE-4-18 4 F 電気室
FS-4-1, FE-4-17 " 特高電気室
FS-4-3, FE-4-19 " 発電機室

- (制御内容)
1. 室内温度によりファンの発停制御を行う。
 2. ファンとMDの運動制御を行う。



外調機制御B (1 SET)

B1 F 受水検査

- (制御内容)
1. 室内温度によりファンの発停制御を行う。
 2. 室内温度が設定温度以下の場合にはファンを停止させる。
 3. ファンとMDの運動制御を行う。

札幌市経済観光局中央卸売市場管理課	
業務名	札幌市中央卸売市場建物設備総合管理業務
図面名	水産棟自動制御装置 1

自動制御機器表

記号	名称	型式			備考
		山	武		
T1	室内サーモスタット	T631A			
T2	"	T631A			
H	室内相ヒューズディスタット	H615A			
TD1	挿入型サーモスタット	T675A			支持金具付
TD2	挿入型サーモスタット	T991A			支持金具付
THE	室内相温度検出器	HTY7003T			
HE	室内相温度検出器	HY7003T			
TEW	挿入相温度検出器	TY7830B			
TEO	"	TY7803Z			
TEO	外気温度検出器	TY7813Z			HS付
HEO	外気温度検出器	HY7813Z			
COS	COガス検知器	CY7200A			
ΔP	差圧スイッチ	PYY-CL13			
SMI	排煙濃度計	S2000			投光器、受光器付
MS	感震器	V7Z5			
FMX	電磁流量計	MGG10/MGG11			バルブサイズ表参照
CM	熱量計	EHTW50/EHTW100			バルブサイズ表参照
DDC-1	デジタルコントローラ	WY7211			
DDC-2	"	WY7211			
TIC1	温度指示調整計	R302G			
CIC	CO指示調整計	R300D			
MD1	ダンパーモータ	MY6040A			
MV1	電動3方弁	MY5010A/VY5303A			バルブサイズ表参照
MV2	電動3方弁	M904F/V5065A			バルブサイズ表参照
MV1	電動3方弁	M904E/V5065A			バルブサイズ表参照
SBV	小型電動2方弁(モーター一体型)	HY7001T			口径=20A、リミットスイッチ付

バルブサイズ表

系統名	流体名	流量 (l/min)	ΔP (kPa)	CV値	サイズ (A)	数量	備考	
熱源配り	温水2次側	FMX	温水	1465	-	100	1	
熱交換器A	外気補償系統 1次側3方弁	MV2	温水	1226	30	156.6	100	1
"	"	熱量計	CM	"	1226	-	100	1
FCV系統熱量器	熱量計	CM	温水	170	-	-	50	1
OA4-3-1	H/C用 3方弁	MV1	温水	36	30	4.6	20	2
OA4-4-1	"	"	"	36	30	4.6	20	2
外観機制御B	テナント前房 H/C用 3方弁	MV3	温水	300	30	38.3	50	2

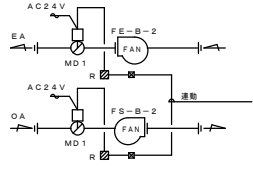
自動制御盤一覧表

盤名称	系統名	参考寸法 (mm)			備考
		W	H	D	
BMCP-1	換気制御B、換気制御C	700	1400	250	
2MCP-1	FCV×8	700	2150	350	
2MCP-2	換気制御G×3、FCV×8	900	2350	350	
2MCP-3	換気制御E、換気制御G×4、FCV×4、 室内温度計測×3	1000	2350	350	
3MCP-1	外観機A×1、外観機B×2、室内温度×1	700	2200	350	
3MCP-2	熱源配り、熱源機配り、熱交換器A、 熱交換器B	900	2350	350	
3MCP-3	外観機A×1、室内温度×1	700	1400	250	
4MCP-1	外観機A×1、換気制御A×3、GHP電力計算加算	800	2350	350	
4MCP-2	外観機A×1、外気温度計測、室内温度計測×2	700	2150	350	

凡例

- : 電気信号線
- : 電源 (AC100 or 200V)
- : 自動制御盤内取付機器
- : 中央への入力信号
- : ダイレクト・デジタル・コントローラ
- : 入出力部
 - D : デジタル入力
 - D : デジタル出力
 - A : アナログ入力
 - A : アナログ出力

札幌市経済観光局中央卸売市場管理課	
業務名	札幌市中央卸売市場建物設備総合管理業務
図面名	水産棟自動制御装置 1 から 3 (機器表)

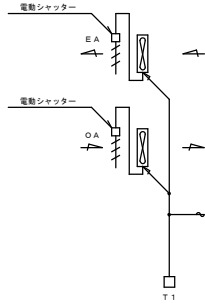


換気制御C (1 SET)

B1F 倉庫

〈制御内容〉

1. ファンとMDの運転制御を行う。

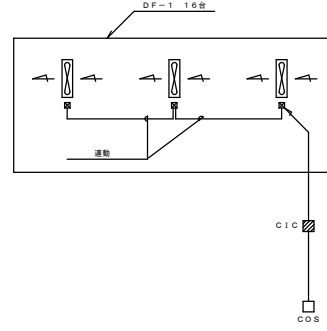


換気制御D (2 SETS)

FS-R-1, FE-R-1 PHF ELV機検室-A
FS-R-2, FE-R-2 # # -B

〈制御内容〉

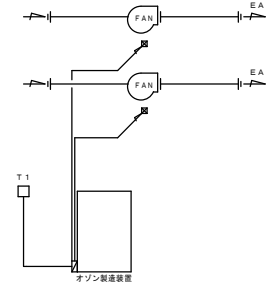
1. 室内温度によりファンの発停制御を行う。



換気制御E (1 SET)

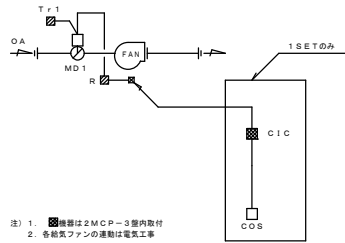
〈制御内容〉

1. CO濃度によりファンの発停制御を行う。



換気制御F (1 SET)

E1-F-1-3・4…1F オゾン機検室

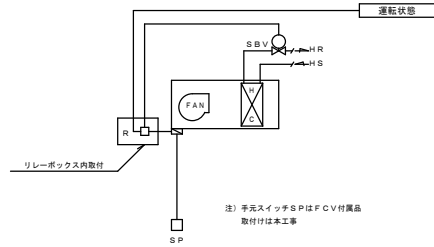


換気制御G (8 SETS)

FS-2-1 x 5…即充場
FS-2-2 x 2… #
FS-2-3 x 1… #

〈制御内容〉

1. CO濃度によりファンの発停制御を行う。
2. ファンとMDの運転制御を行う。



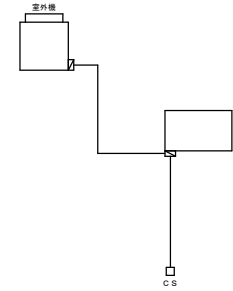
ファンコンベクター制御 (20 SETS)

注) 手元スイッチSPはFCV付属品
取付けは本工事

FCV系統凍結防止制御 (1 SET)

〈制御内容〉

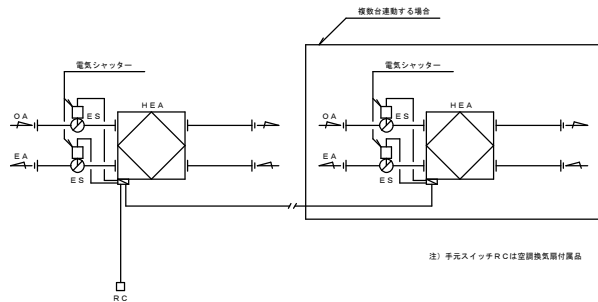
1. 2 Fピロティ天井内のサーモにより凍結防止信号が出力された場合にはFCV系統ポンプPH-20を強制運転する。



エアコン戻り線 (2 SETS)

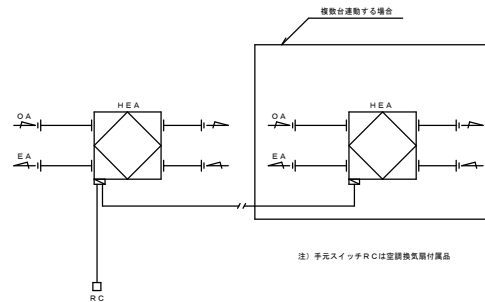
3F 機検室
MDF室

注) リモコンスイッチCSはパッケージ付属品



空調換気扇廻り渡り線A

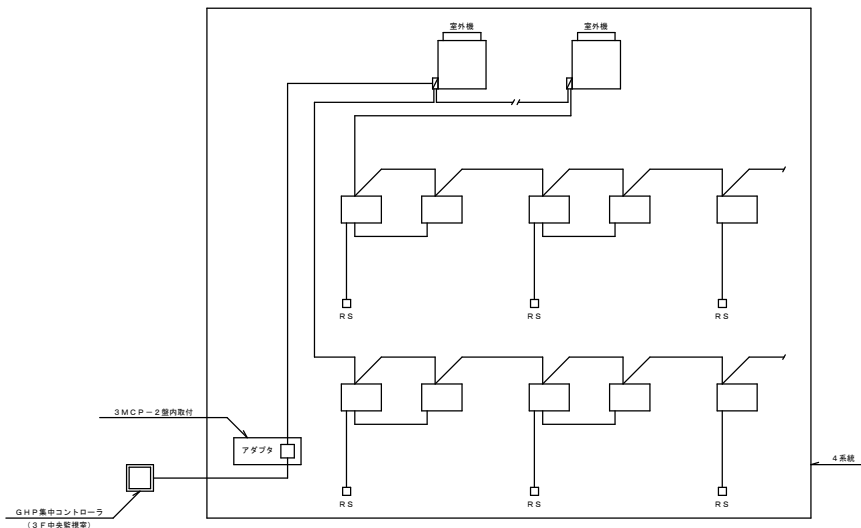
注) 手元スイッチRCは空調換気扇付属品



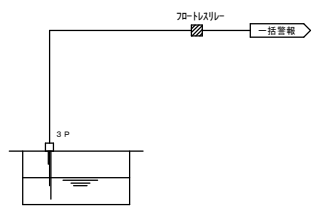
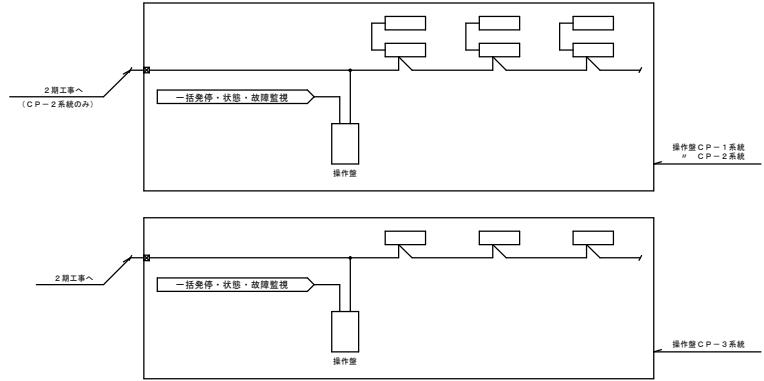
空調換気扇廻り渡り線B

注) 手元スイッチRCは空調換気扇付属品

札幌市経済観光局中央卸売市場管理課	
業務名	札幌市中央卸売市場建物設備総合管理業務
図面名	水産棟自動制御装置 2

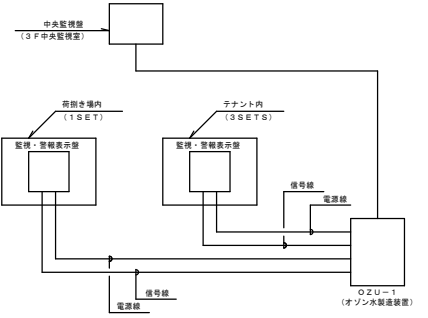


GHPパッケージ配線図

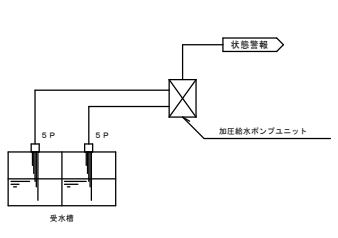


防火水槽制御 (4 SETS)

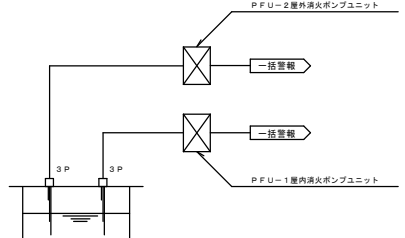
遠赤外線ヒーター配線図



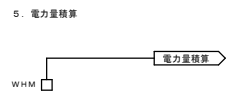
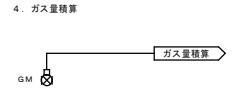
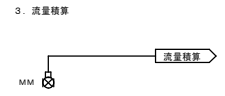
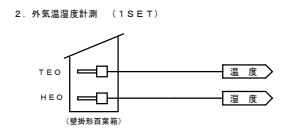
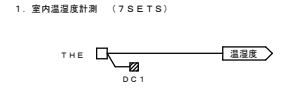
オゾン設備配線図



受水槽制御 (2 SETS)
P U-1 館・待却系統
P U-2 事務所系統

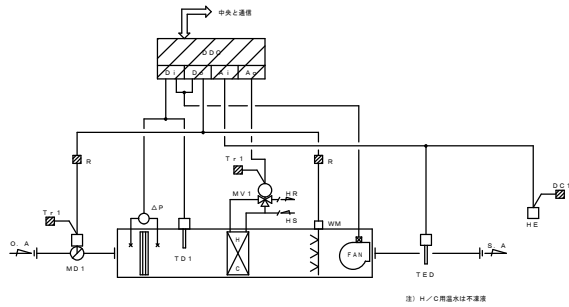


消火水槽制御 (1 SET)



計測計量系統

札幌市経済観光局中央卸売市場管理課管理係	
業務名	中央卸売市場空調監視制御設備保守点検業務
図面名	水産棟自動制御装置 3



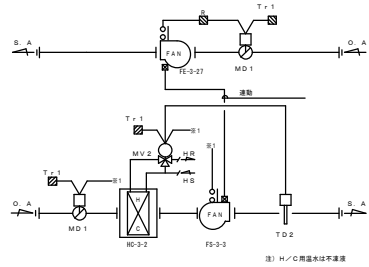
外調機制御A (2 SETS)

QAH-3-1 3F
QAH-4-1 4F

- 《制御内容》
1. 結露温度によりH/C用3方弁の比制御を行う。
 2. 室内湿度により加湿機のON/OFF制御を行う。
 3. ファン停止時に外調機内温度が設定温度以下の場合にはポンプを強制運転し、3方弁を全開とする。
 4. 外調機停止時はOD全開とし、加湿機をOFFとする。
 5. 換気扇ファンとのインターロック制御

- 《中央と連係》
1. 外調機の異常・故障・故障
 2. フィルター目詰り警報
 3. 結露温度計測・設定
 4. 室内湿度計測・設定
 5. 運転停止信号

注) H/C用温水は不凍液

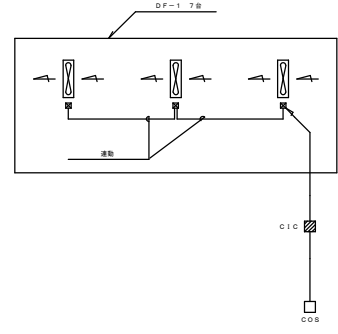


外調機制御B (1 SET)

テナント別専用

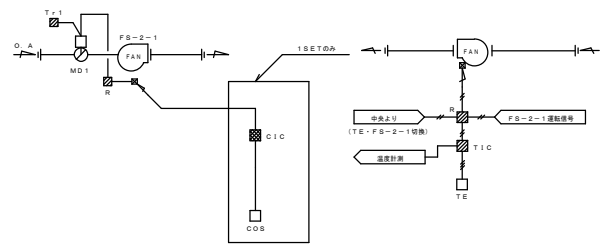
- 《制御内容》
1. 結露温度によりH/C用3方弁の比制御を行う。
 2. 外調機停止時はMDを閉とする。

注) H/C用温水は不凍液



換気制御E (1 SET)

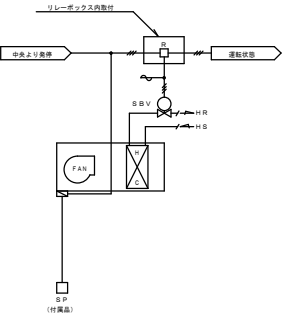
- 《制御内容》
1. CO濃度によりファンの停止制御を行う。



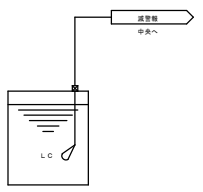
換気制御G (3 SETS)

FB-2-1 x 3 一括制御

- 《制御内容》
1. CO濃度によりファンの停止制御を行う。
 2. ファンとMDの運転制御を行う。



ファンコンベクター制御 (14 SETS)



防火水槽レベル監視 (1 SET)

札幌市経済観光局中央卸売市場管理課	
業務名	札幌市中央卸売市場建物設備総合管理業務
図面名	水産棟自動制御装置 4

自動制御機器表

記号	名称	型番			備考
		山	武		
T1	室内形サーモスタット	T631A			
TD1	換気形サーモスタット	T675A			支持金具付
TD2	換気形サーモスタット	T991A			支持金具付
THE	室内形温度検出器	HTY7003T			
HE	室内形温度検出器	HY7003T			
TED	換気形温度検出器	TY78032			
COS	COガス検知器	CY7200A			
ΔP	差圧スイッチ	PYY-604			
DCC	デジタルコントローラ	WY7211			
TIC1	温度検出器計	R3100			
CIC	CO検出器計	R3000			
MD1	ダンパーモータ	MYS040A			
MV1	電動3方弁	MYS310A/VYS303A			バルブサイズ表参照
MV2	電動2方弁	MYS410F			
MRV	水質検出器(モーター駆動)	MYS402A			
LC	レベルシグニレータ	LC12			口徑=20A、リミットスイッチ付
TE	室内形温度検出器	TY7003			

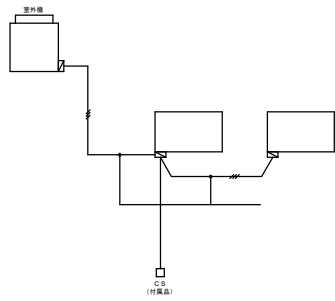
バルブサイズ表

系統名	流体名	流量 (l/min)	ΔP (kPa)	CV値	サイズ (A)	備考
GAH-3-1 H/C用 3方弁 MV1	温水	36	30	4.8	20	
GAH-4-1 *	*	36	30	4.8	20	
外観検知器B テナント部屋 H/C用 3方弁 MV1	温水	300	30	38.3	50	

自動制御盤一覧表

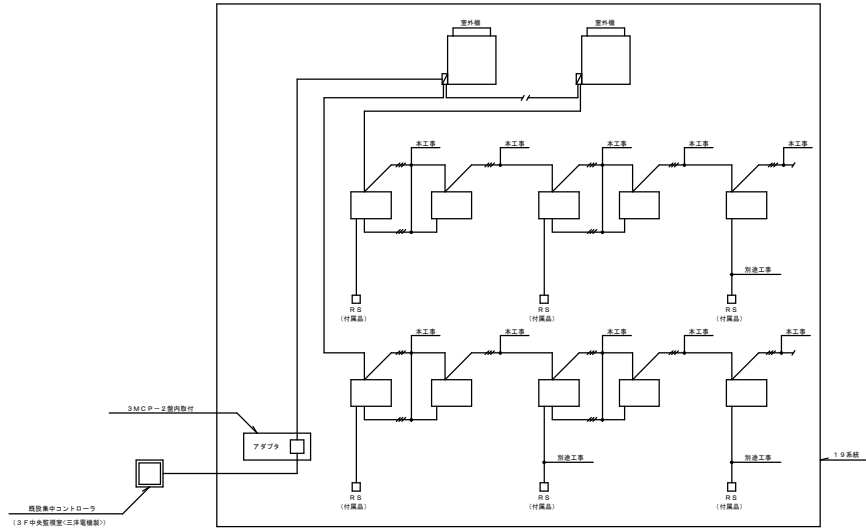
盤名称	系統名	参考寸法 (mm)			備考
		W	H	D	
1MCP-1	換気制御E、換気制御B	700	1950	350	
2MCP-4	リモート	700	1950	350	
3MCP-4	外観検知A×1、外観検知B×1	700	1950	350	
4MCP-3	外観検知A×1	700	2350	350	

札幌市経済観光局中央卸売市場管理課	
業務名	札幌市中央卸売市場建物設備総合管理業務
図面名	水産棟自動制御装置4から5（機器表）



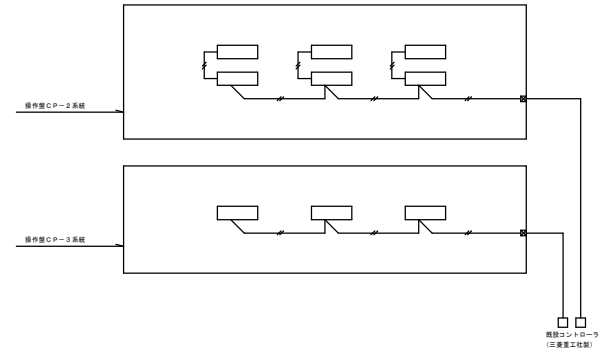
エアコン送り線 (1SET)

4F 機械室

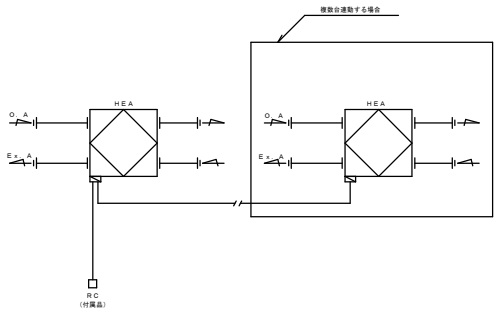


注) 1. リモコンスイッチ付R/Sの取付・接続は別巻工事とする
2. アダプター、集中コントローラ未採及び
誤配はパッケージ付帯工事

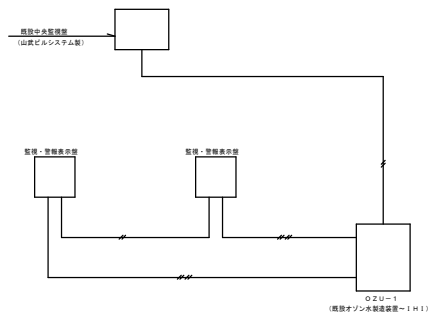
GHPパッケージ送り線工事



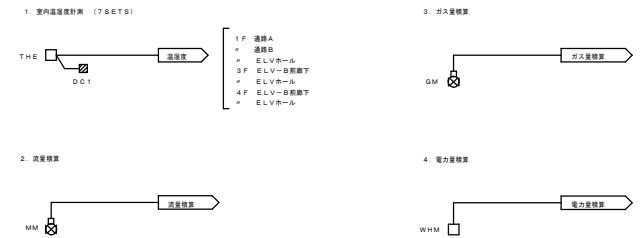
遠赤外線ヒーター送り線



空調換気扇送り線

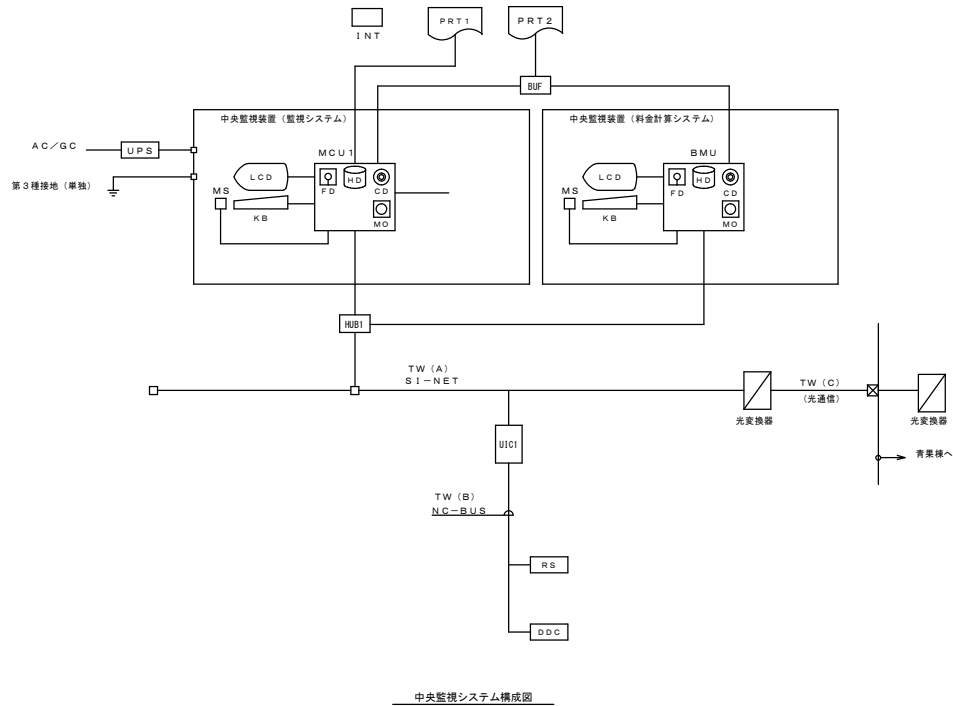


オゾン設備送り線

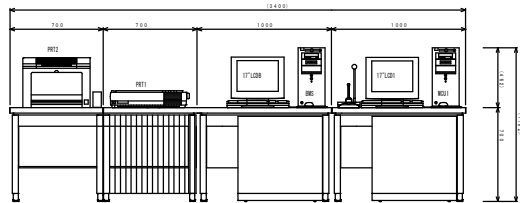


計測計量系統

札幌市経済観光局中央卸売市場管理課	
業務名	札幌市中央卸売市場建物設備総合管理業務
図面名	水産棟自動制御装置 5



中央監視システム構成図



中央監視装置参考図

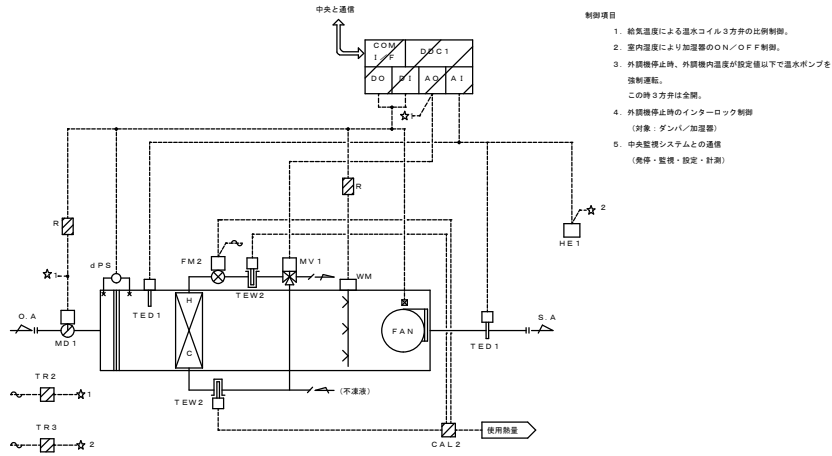
中央監視装置ハード仕様概要

記号	名称	機能概要	ハード仕様概要	備考
中央監視装置	CPU	中央処理装置 システム全体の管理、処理を行う。	主処理装置 32ビットCPU 主記憶容量 256MB以上 補助記憶装置 固定ディスク (HD) 7.5GB以上 フロッピーディスク (FD) 3.5インチ CD-ROM (CD) 20/48倍速以上 光磁気ディスクドライブ (MO) 640MB 最大管理点数 05 OS MS-WINDOWS NT	
	LCD	液晶カラーディスプレイ システムのオペレーションガイドとして、各種一覧、システムグラフィックの表示を行う。 また、マルチウィンドウ表示による複数のグラフ、データの同時表示機能により、監視、操作が容易に行える。	サイズ 17型 表示色 65536色以上 文字種類 ひらがな、カタカナ、漢字、英字、数字 表示ドット数 1280×1024ドット	
	KB / MS	キーボード マウス	キー形式 JISキーボード マウス 機械式	
	LPR	レーザープリンタ 印字操作により、状態変化履歴、警報履歴、操作履歴のメッセージ印字を行う。 指定時刻または手動にて、日報、月報、年報を所定のフォーマットで印字する。	印字方式 半導体レーザービーム走査+乾式電子写真方式 印字速度 自動給紙 A4: 21枚/分、A3: 11枚/分、A4/A3版カット紙 印字用紙 折りたたみ用紙、幅381mm (参考: 15型) 印字色 3色 (赤、青、黒)	
	PRT	メッセージプリンタ 警報時、状態変化時、操作時、その他の各種印字要求時にメッセージ形式で印字する。	印字方式 インバットドットマトリクス方式 印字速度 201字/秒 (ANK)、134字/秒 (金角) 印字用紙 折りたたみ用紙、幅381mm (参考: 15型) 印字色 3色 (赤、青、黒)	
INT	インターホン (観機) 中央監視装置と各RS間の相互通話を行う。	通話方式 プッシュインターク方式		
UIC1	設備統合コントローラ ユニット毎にシステムのデータベース、各種制御機能を有し、これらの管理、処理を行うと同時に、中央監視装置とRS間および各UIC1間のコミュニケーションを行う。	主処理装置 32ビットCPU 記憶容量 ROM 4MB/ RAM 16MB 最大管理点数 1000点		
	RS リモートステーション 管理ポイントの入力又は出力を行う。	入出力仕様 中央監視点入出力インターフェイス参照		
	DDC デジタルコントローラ 空調機の温度制御や、熱源装置の制御を行う。	機能 自動制御計装参照		
TW	中央監視用伝送幹線	(A) 中央監視装置と各RS間の通信を行う。	通信方式 ベースバンド方式 通信速度 10Mbps 延長距離 最大180m	
		(B) UIC1と各RS、DDC間の通信を行う。	通信方式 直列半2重方式、電流伝送 通信速度 4800bps 延長距離 最大1km (リピータ使用時)	
		(C) 各様の中央監視装置間の通信を行う。	通信方式 CSMA/CD方式 通信速度 100Mbps 延長距離 2km	
UPS	無停電電源装置 (簡易型) 停電時にもシステムの必要部分が機能するように、電源供給を行う。	出力容量 3KVA 停電補償時間 10分間		

札幌市経済観光局中央卸売市場管理課	
業務名	札幌市中央卸売市場建物設備総合管理業務
図面名	中央監視制御装置

外調機制御 (1) 1 Set

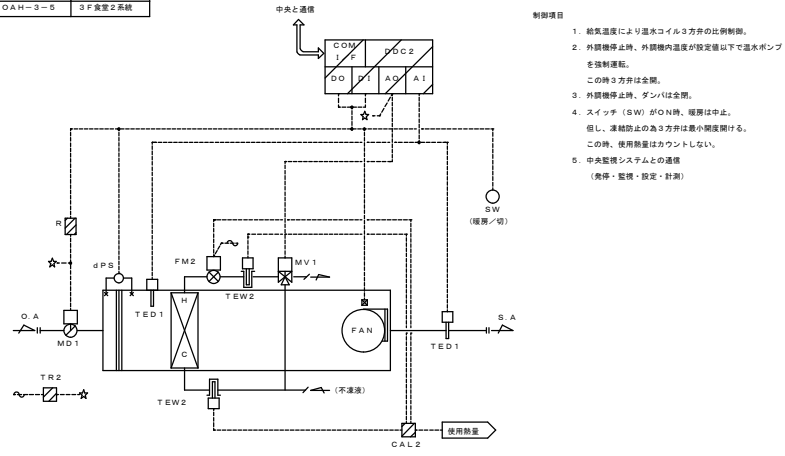
OA H-3-2 3Fロビー系統



- 制御項目
1. 給気温度により温水コイル3方弁の比例制御。
 2. 室内温度により加温器のON/OFF制御。
 3. 外調機停止時、外調機内温度が設定値以下で温水ポンプを強制運転。
この時3方弁は全開。
 4. 外調機停止時のインターロック制御
(対象：ダンパ/加温器)
 5. 中央監視システムとの通信
(発停・監視・設定・計測)

外調機制御 (2) 4 sets

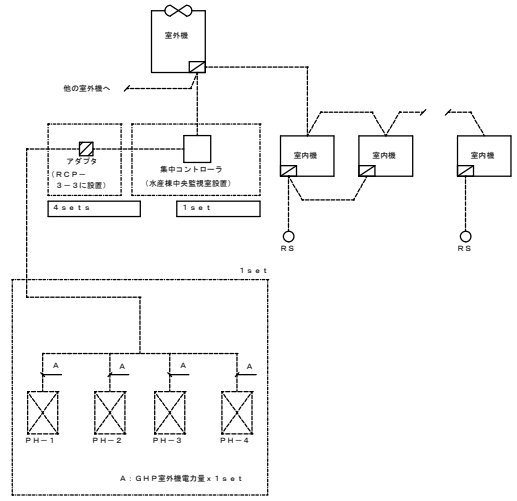
OA H-3-2 3F食堂4系統
OA H-3-3 3F食堂3系統
OA H-3-4 3F食堂1系統
OA H-3-5 3F食堂2系統



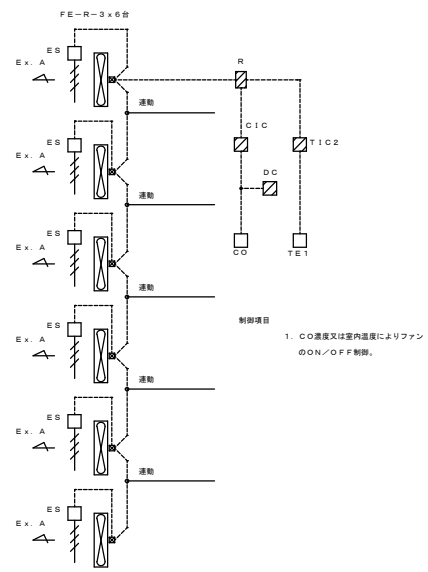
- 制御項目
1. 給気温度により温水コイル3方弁の比例制御。
 2. 外調機停止時、外調機内温度が設定値以下で温水ポンプを強制運転。
この時3方弁は全開。
 3. 外調機停止時、ダンパは全開。
 4. スイッチ (SW) がON時、復原は中止。
但し、運転防止の為3方弁は最小開度開ける。
この時、使用熱量はカウントしない。
 5. 中央監視システムとの通信
(発停・監視・設定・計測)

GHPエアコン廻り配線工事 16 sets

記号	室内機	系統名	室内機 台数	RS set数
GHP-A-S-1	GHP-3-1	3F丸葉札幌青葉南男子更衣室	4	1
	GHP-3-3-1	3F丸葉札幌青葉南結婚部	2	2
	GHP-3-3-2	3F丸葉札幌青葉南実業第1部	6	6
GHP-A-S-2	GHP-3-3-2	3F丸葉札幌青葉南実業第1部	6	6
	GHP-3-2	3F丸葉札幌青葉南小会議室	1	1
GHP-A-S-3	GHP-3-3-1	3F丸葉札幌青葉南実業第2部・営業統括部	5	5
	GHP-3-3-1	3F丸葉札幌青葉南実業第2部	2	2
GHP-A-S-4	GHP-3-3-1	3F丸葉札幌青葉南実業第1部	2	2
	GHP-3-3-2	3F丸葉札幌青葉南実業第1部	2	2
GHP-A-S-5	GHP-3-3-2	3F丸葉札幌青葉南実業第1部	1	1
	GHP-3-1-6	3F丸葉空室第1	2	1
GHP-A-S-6	GHP-3-1-6	3F丸葉空室第2	2	1
	GHP-3-1-7	3F丸葉空室第2	2	1
GHP-A-S-7	GHP-3-1-8	3Fフットボール投球室・応援室	1	1
	GHP-3-1-9	3Fフットボール事務室	2	1
GHP-A-S-8	GHP-3-2-0	3Fの野球場	4	1
	GHP-1-1	1F移動店舗13~16機橋	4	4
GHP-A-S-9	GHP-2-1	2F札幌市分室	2	1
	GHP-2-2	2F移動事務所13~16機橋	8	2
GHP-A-N-1	GHP-1-1	1F移動店舗17~22機橋	6	6
	GHP-2-2	2F移動事務所17~22機橋	12	6
GHP-A-N-2	GHP-3-3-1	3F丸葉札幌青葉南野第2部	2	2
	GHP-3-3-2	3F丸葉札幌青葉南野第2部	2	2
	GHP-3-3-2	3F丸葉札幌青葉南野第3部・総務部	2	2
GHP-A-N-3	GHP-3-7	3F丸葉札幌青葉南化探室(小)	1	1
	GHP-3-8	3F丸葉札幌青葉南化探室(小)	1	1
	GHP-3-9	3F丸葉札幌青葉南監査室	1	1
GHP-A-N-4	GHP-3-3-1	3F丸葉札幌青葉南野第3部・総務部	4	4
	GHP-3-3-2	3F丸葉札幌青葉南野第3部・総務部	1	1
	GHP-3-10	3F丸葉札幌青葉南受付室	1	1
GHP-A-N-5	GHP-3-11	3F丸葉札幌青葉南受付室	1	1
	GHP-3-12	3F丸葉札幌青葉南役員会議室	2	1
	GHP-3-24	3F丸葉札幌青葉南役員室	1	1
GHP-A-N-6	GHP-3-25	3F丸葉札幌青葉南役員会議室	1	1
	GHP-3-13	3F丸葉札幌青葉南実業第1部	2	1
	GHP-3-14	3F丸葉札幌青葉南実業第2部	2	1
GHP-A-N-7	GHP-3-15	3F丸葉札幌青葉南実業第3部	2	1
	GHP-3-20	3F食堂1	1	1
	GHP-3-20	3F食堂2	1	1
GHP-A-N-8	GHP-3-20	3F食堂3	1	1
	GHP-3-20	3F食堂4	1	1
	GHP-3-20	3F食堂	1	1
GHP-A-N-9	GHP-1-1	1F移動店舗23~28機橋	6	6
	GHP-2-2	2F移動事務所23~28機橋	12	6

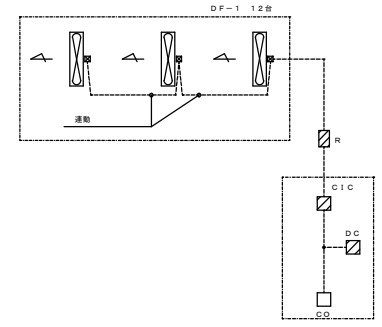


換気制御 (3) 4 sets



- 制御項目
1. CO濃度又は室内温度によりファン
のON/OFF制御。

換気制御 (4) 1 set



- 制御項目
1. CO濃度によりファンのON/OFF制御。

札幌市経済観光局中央卸売市場管理課	
業務名	札幌市中央卸売市場建物設備総合管理業務
図面名	青果棟自動制御装置 1

自動制御機器表

記 号	名 称	形 番			備 考
		山 武			
TE1	室内型温度検出器	TY7043Z			
THE1	室内型温度検出器	HTY7043T1P			
H1	湿度調節器	HY6000Z			
HE1	室内型湿度検出器	HY7043T			
TED1	ダクト挿入型温度検出器	TY7803Z			
TEW2	配管挿入型温度検出器	TY7840			
CO	室内型CO濃度調節器	CY7200A			
R	補助リレー	—			
TR2	トランス	ATN416J2			
TR3	トランス	ATY72Z			
TM	タイマー	—			
LF/3P	液面リレー/電極棒	—			
WE	漏水検出器	WLS302C			
PK	パルス加算器	—			
DC	DC24V電源	RYY792D			
dPS	差圧スイッチ	PYY-604			
TIC2	温度指示調節計	R35			
C1C	温度指示調節計	R35			
DDC	デジタル式調節器	WY7211			
FM2	電線誘導計(変換器付型)	MGJ10			
CAL2	精算誘導計(特定計量器)	WTY7301A			
MD1	ダンパ操作器	MY6040A			
MV1	電動3方弁(冷温水用)	VY5410F/MYS310A-VY5303A			

バルブ仕様表

系 統 名	流 体	流 量 l/m	P1	ΔP kPa	CV kPa	口径(A)
OAC-3-1	MV1	温水	7.9	3.0	10.0	2.5
OAC-3-1流量	FM1	温水	7.9	—	—	4.0
OAC-3-2	MV1	温水	4.1	3.0	5.2	2.0
OAC-3-2流量	FM1	温水	4.1	—	—	2.5
OAC-3-3	MV1	温水	5.0	3.0	6.4	2.0
OAC-3-3流量	FM1	温水	5.0	—	—	2.5
OAC-3-4	MV1	温水	8.3	3.0	10.6	3.2
OAC-3-4流量	FM1	温水	8.3	—	—	4.0
OAC-3-5	MV1	温水	6.7	3.0	8.6	2.5
OAC-3-5流量	FM1	温水	6.7	—	—	4.0

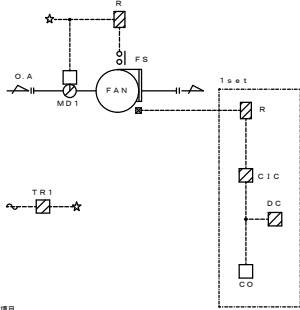
盤仕様表

盤 名	形 状	参考寸法			収納系統名
		W	H	D	
RCP-2-3	自立	700	1950	400	- 消防用水槽警報監視 (1set)
RCP-2-4	自立	1400	1950	400	- 換気制御(5)(CO制御、ダンパ制御:7sets) - 消防用水槽警報監視 (1set)
RCP-3-3	自立	1400	1950	400	- 換気制御(3)(3sets) - 漏水警報監視
RCP-3-4	自立	1400	1950	400	- 外観機制御(1)(1set) - 外観機制御(2) - 換気制御(3)(1set) - 室内温度検出計 (1set)

札幌市経済観光局中央卸売市場管理課	
業務名	札幌市中央卸売市場建物設備総合管理業務
図面名	青果棟自動制御装置 1 から 2 (機器表)

換気制御 (5) 6 sets

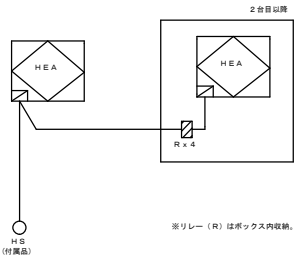
FS-3-6 x 1台	卸売場系統
FS-3-8 x 1台	卸売場系統
FS-3-9 x 1台	卸売場系統
FS-3-10 x 2台	卸売場系統
FS-3-11 x 1台	卸売場系統



- 制御項目
- CO濃度によりファンのON/OFF制御。
 - ファン停止時、ダンパは全閉。

全熱交換型換気扇スイッチ (1)

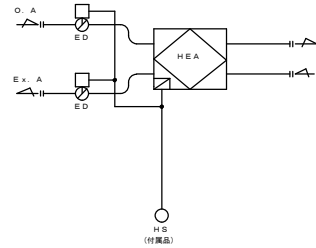
HEA 台数	
1F	1
2F	16
3F	53



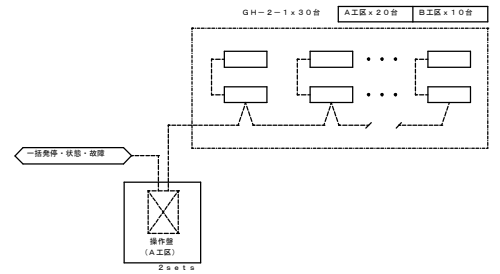
※リレー (R) はボックス内取納。

全熱交換型換気扇スイッチ (2) 34 sets

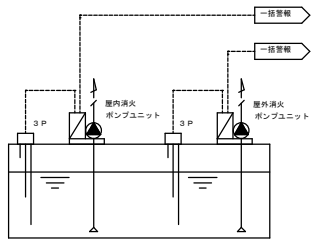
HEA 台数		HS 台数	
1F 構内	16	16	16
2F 付卸事務所	16	16	16
1F 荷卸事務所	2	2	2



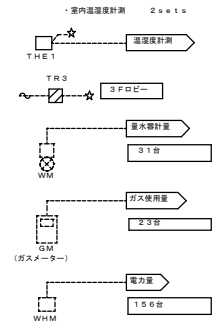
輻射暖房機渡り配線工事



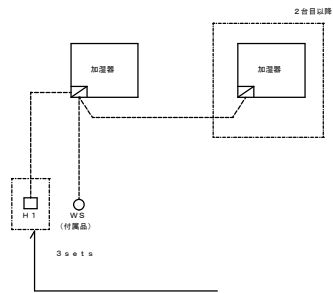
消火水槽廻り 1 set



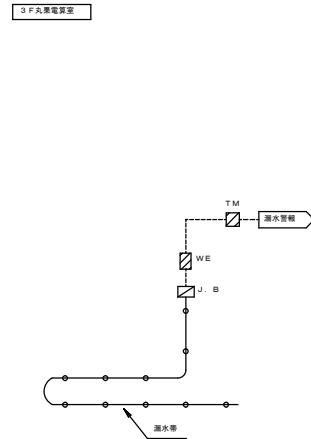
計測関係



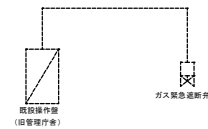
加湿器制御 5 sets



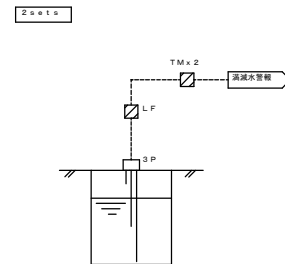
漏水警報監視 1 set

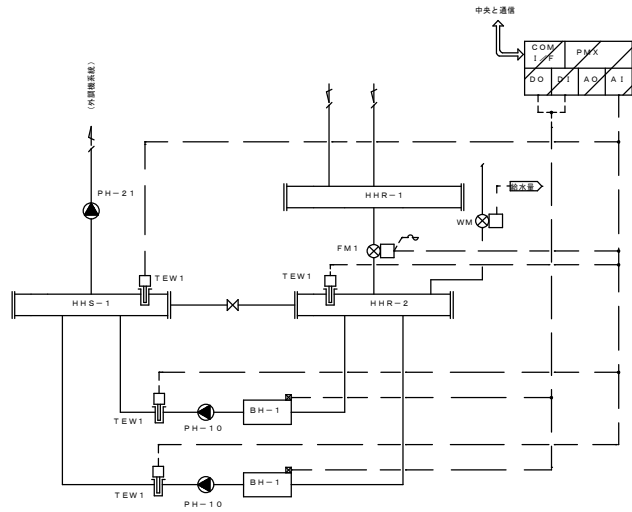


ガス緊急遮断弁配線 1 set



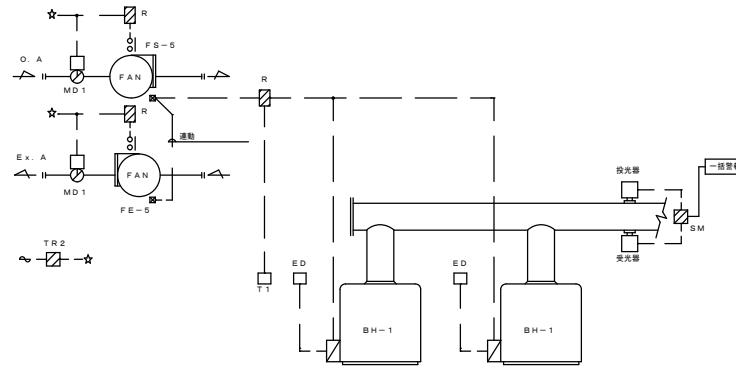
消防用水槽警報監視 2 sets





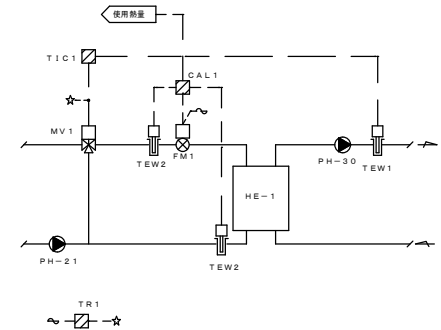
制御項目

1. 負荷熱量により熱源機の台数制御を行う。
又、熱源機の自動ローテーションを行う。
2. 故障機については台数制御対象から除外する。
3. 中央監視システムとの通信
(発停・監視・設定・計測)



制御項目

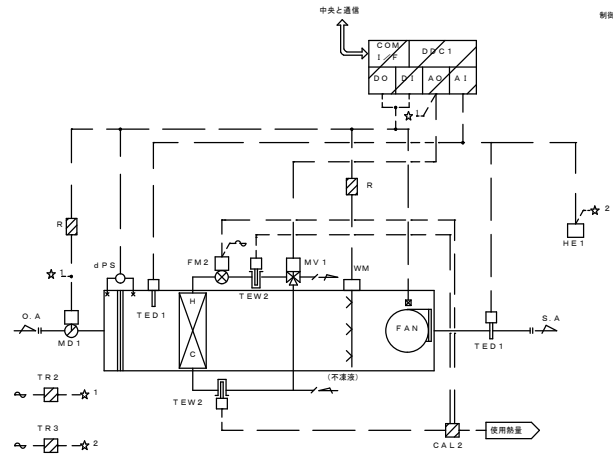
1. ボイラー密着信号又は室内温度によりファンのON/OFF制御を行う。
2. 地震時、感震装置によりボイラーの強制停止を行う。
3. 保護温度監視
4. ファン停止時、ダンパを全閉とする。



制御項目

1. 熱交換器2次側水温度により1次側3方弁の比例制御を行う。

OAH-3-1 3Fロビ-系統



制御項目

1. 給気温度により温水コイル3方弁の比例制御を行う。
2. 室内温度により加湿機のON/OFF制御を行う。
3. 外調機停止時、外調機内温度が設定値以下で温水ポンプを強制運転とする。
この時3方弁は全開とする。
4. 外調機停止時のインターロック制御
(対象：ダンパ/加湿機)
5. 中央監視システムとの通信
(発停・監視・設定・計測)

自動制御機器表

記号	名称	型番			備考
		山	式		
T1	室内型温度調節器	TY6000Z			
TE1	室内型温度検出器	TY7043Z			
THE1	室内型温度検出器	HTY7043TIP			
H1	温度調節器	HY6000Z			
HE1	室内型温度検出器	HY7043T			
TED1	ダクト挿入型温度検出器	TY7803Z			
THE0	外気用温度検出器	HTY7813T			
TEW1	配管挿入型温度検出器	TY7830B			
TEW2	配管挿入型温度検出器	TY7840			
CO	室内型CO濃度調節器	CY7200A			
R	補助リレー	—			
TR1	トランス	AT72-J1			
TR2	トランス	ATN416J2			
TR3	トランス	ATY72Z			
TM	タイマー	—			
LF/SP	遠隔リレー/電線種	—			
WE	漏水検出器	—			
DC	DC24V電源	RYY792D			
ED	感温装置	V725			
SM	信号送信機	GYY-S2000			
dPS	高圧スイッチ	PYY-604			
TIC1	温度帯制御計	R35			
TIC2	温度帯制御計	R35			
CIC	温度帯制御計	R35			
PMX	自動制御ユニット	WY20010			
DDC	デジタル式調節器	WY7211			
FM1	電線流量計(交換器付属)	MGG10C+MGG11			
FM2	電線流量計(交換器付属)	MGG10			
CAL1	換気熱量計	WTY7201A			
CAL2	換気熱量計(特定計量器)	WTY7301A			
MD1	ダンパ制御器	MY6040A			
MV1	電動3方弁(冷温水用)	VYS410F/MYS310A+VYS303A			

バルブ口径表

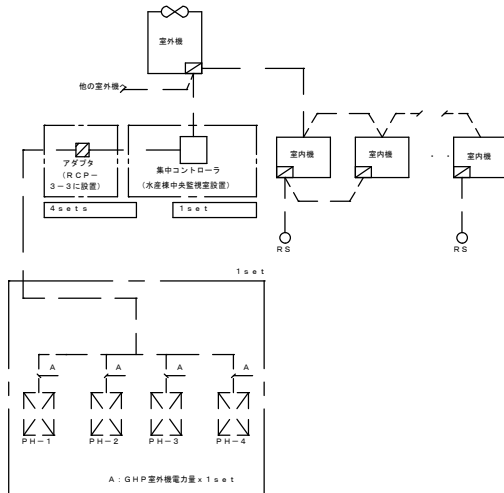
系統名	流体	流量 l/m	Pi	ΔP kPa	CV kPa	口径 (A)
温水負荷流量	FM1	15.44		—	—	8.0
熱交換器(H.E-1)	MV1	3.90		3.0	4.9.8	8.0
熱交換器1次流量	FM1	3.90		—	—	8.0
O.A.C-3-1	MV1	7.5		3.0	9.6	2.5
O.A.C-3-1流量	FM2	7.5		—	—	4.0

器寸法表

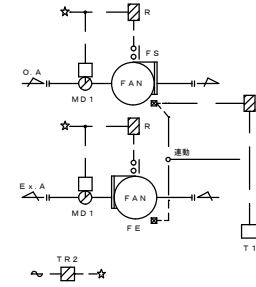
器名	形状	参考寸法			接続系統名	工事区分
		W	H	D		
RCP-2-1	自立	700	1950	400	・換気制御(4) ・換気制御(5)(ダンパ制御:6sets) ・消防用水槽警報監視(1set)	2階分電盤室1
RCP-2-2	自立	700	1950	400	・室内温度計測(3sets) ・消防用水槽警報監視(1set)	2階分電盤室2
RCP-3-1	自立	1400	2150	400	・熱源張り制御 ・熱源張り制御 ・熱交換器制御 ・外気制御(1)(1set) ・換気制御(2) ・換気制御(3)(2sets) ・室内温度計測(1set)	3階熱源機械室
RCP-3-2	自立	700	1950	400	・換気制御(1) ・換気制御(3)(1set) ・外気温度計測	3階緑地機械室
システム制御盤	自立	700	2150	400	・UIC他	3階熱源機械室
MD制御盤	壁掛	600	800	250	・MD制御	3階保管所物品庫

札幌市経済観光局中央卸売市場管理課	
業務名	札幌市中央卸売市場建物設備総合管理業務
図面名	青果棟自動制御装置3から5(機器表)

記号	系統名	室内機台数	R数	G数
GHP-B-S-1	GHP-1-1	1F 第1-1事務棟第1	1	1
	GHP-1-2	1F 第1-1事務棟	3	1
	GHP-1-5	1F 第1-1事務棟	1	1
	GHP-1-3	1F 第1-2店舗	3	1
	GHP-1-6	1F 第1-2店舗	1	1
	GHP-1-7	1F 第1-6機械	6	6
GHP-B-S-2	GHP-2-6	1F 第2-6機械	1	2
	GHP-2-3	2F 第2-3事務棟	3	1
	GHP-2-4	2F 第2-4事務棟	2	1
GHP-B-S-3	GHP-3-2	3F 第3-2事務棟	2	1
	GHP-3-25	3F 札幌青果物産協同組合事務所	4	1
	GHP-3-26	3F 札幌青果物産協同組合事務所	1	1
	GHP-3-27	3F 札幌青果物産協同組合事務所	1	1
GHP-B-S-4	GHP-3-28	3F 道庁第3階事務室	1	1
	GHP-3-29	3F 道庁第3階事務室	3	1
	GHP-3-30	3F 札幌青果物産協同組合事務所	5	1
GHP-B-S-7	GHP-3-31	3F 札幌青果物産協同組合事務所	2	1
	GHP-3-32	3F 札幌青果物産協同組合事務所	1	1
GHP-B-S-8	GHP-3-33	3F 札幌青果物産協同組合事務所	2	1
	GHP-3-48	3F 札幌水クレン青果物産事務所	1	1
	GHP-3-49	3F 札幌水クレン青果物産事務所	1	1
	GHP-3-50	3F 札幌水クレン青果物産事務所	1	1
GHP-B-S-9	GHP-3-51	3F 札幌水クレン青果物産事務所	4	2
	GHP-3-52	3F 札幌水クレン青果物産事務所	6	3
	GHP-3-53	3F 札幌水クレン青果物産事務所	1	1
GHP-B-N-1	GHP-3-54	3F 札幌水クレン青果物産事務所	1	1
	GHP-3-55	3F 札幌水クレン青果物産事務所	2	1
GHP-B-N-2	GHP-3-56	3F 札幌水クレン青果物産事務所	2	1
	GHP-3-57	3F 札幌水クレン青果物産事務所	1	1
	GHP-3-58	3F 札幌水クレン青果物産事務所	4	1
GHP-B-N-3	GHP-3-59	3F 札幌水クレン青果物産事務所	2	1
	GHP-3-60	3F 札幌水クレン青果物産事務所	2	1
GHP-B-N-4	GHP-3-61	3F 札幌水クレン青果物産事務所	2	1
	GHP-3-62	3F 札幌水クレン青果物産事務所	2	1
	GHP-3-63	3F 札幌水クレン青果物産事務所	1	1
	GHP-3-64	3F 札幌水クレン青果物産事務所	1	1
GHP-B-N-5	GHP-3-65	3F 札幌水クレン青果物産事務所	1	1
	GHP-3-66	3F 札幌水クレン青果物産事務所	2	1
	GHP-3-67	3F 札幌水クレン青果物産事務所	3	1
GHP-B-N-6	GHP-3-68	3F 札幌水クレン青果物産事務所	1	1
	GHP-3-69	3F 札幌水クレン青果物産事務所	1	1
	GHP-3-70	3F 札幌水クレン青果物産事務所	1	1
	GHP-3-71	3F 札幌水クレン青果物産事務所	1	1
GHP-B-N-7	GHP-3-72	3F 札幌水クレン青果物産事務所	1	1
	GHP-3-73	3F 札幌水クレン青果物産事務所	1	1
GHP-B-N-8	GHP-3-74	3F 札幌水クレン青果物産事務所	1	1
	GHP-3-75	3F 札幌水クレン青果物産事務所	1	1

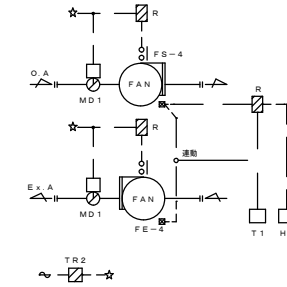


FS-3-3, EF-3-2-2	発電機システム
FS-3-4, EF-3-2-3	電気システム

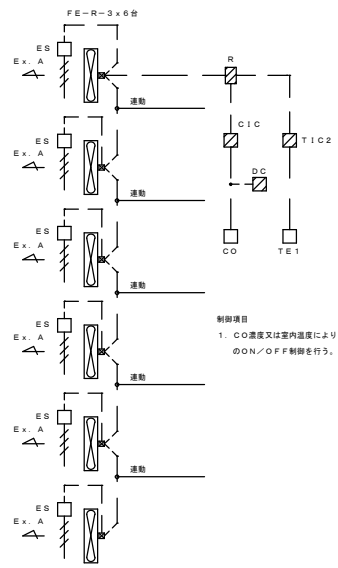


- 制御項目
- 室内温度によりファンのON/OFF制御を行う。
 - ファン停止時、ダンパを全閉とする。

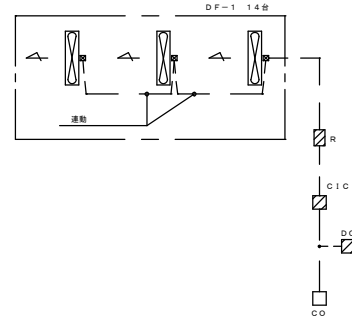
受水精査



- 制御項目
- 室内温度によりファンのON/OFF制御を行う。但し室内温度が設定値以下でファンを停止させる。
 - ファン停止時、ダンパを全閉とする。



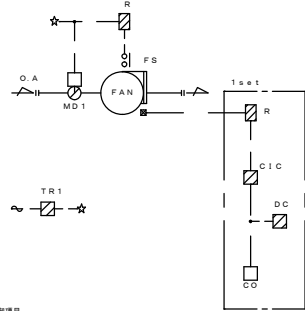
- 制御項目
- CO濃度又は室内温度によりファンのON/OFF制御を行う。



- 制御項目
- CO濃度によりファンのON/OFF制御を行う。

換気制御 (5) 6 sets

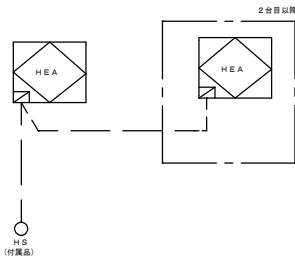
FS-3-5x1台	新築備系統
FS-3-7x1台	新築備系統
FS-3-8x1台	新築備系統
FS-3-10x2台	新築備系統
FS-3-11x1台	新築備系統



- 制御項目
1. CO温度によりファンのON/OFF制御を行う。
 2. ファン停止時、ダンパを全開とする。

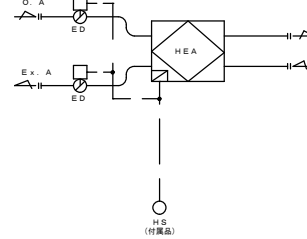
全熱交換型換気扇スイッチ (1)

HEA台数	
1F	7
2F	11
3F	50

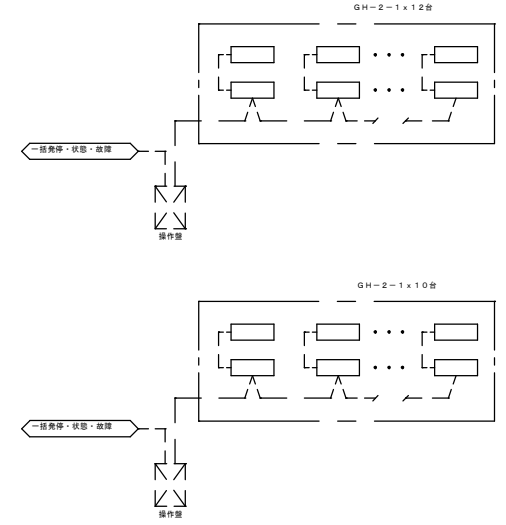


全熱交換型換気扇スイッチ (2) 26 sets

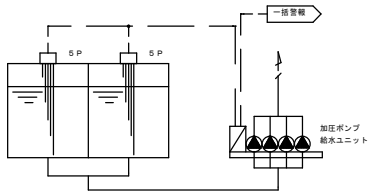
HEA台数		HS台数	
1F	7	1F	12
2F	11	2F	12
1F	50	2F	2



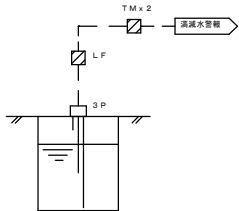
輻射暖房機減り配線



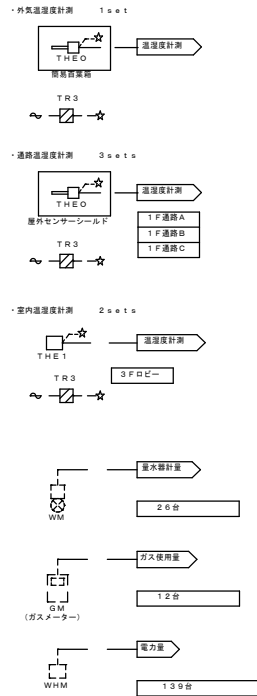
受水槽廻り 1 set



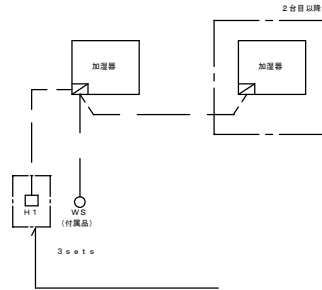
消防用水槽監視 2 sets



計測関係

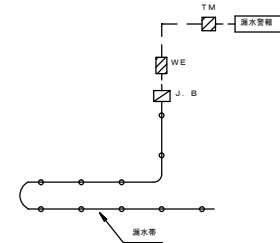


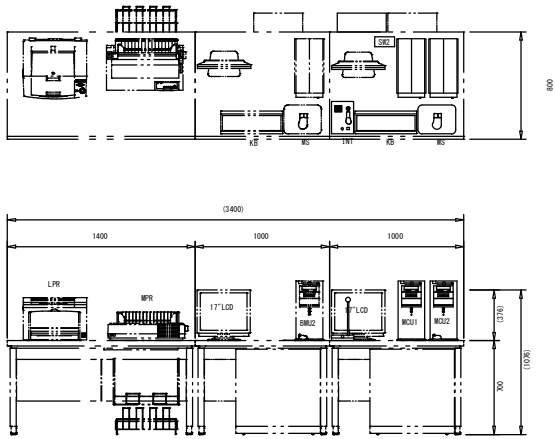
加湿器制御 2 sets



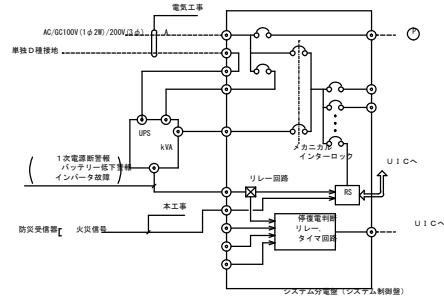
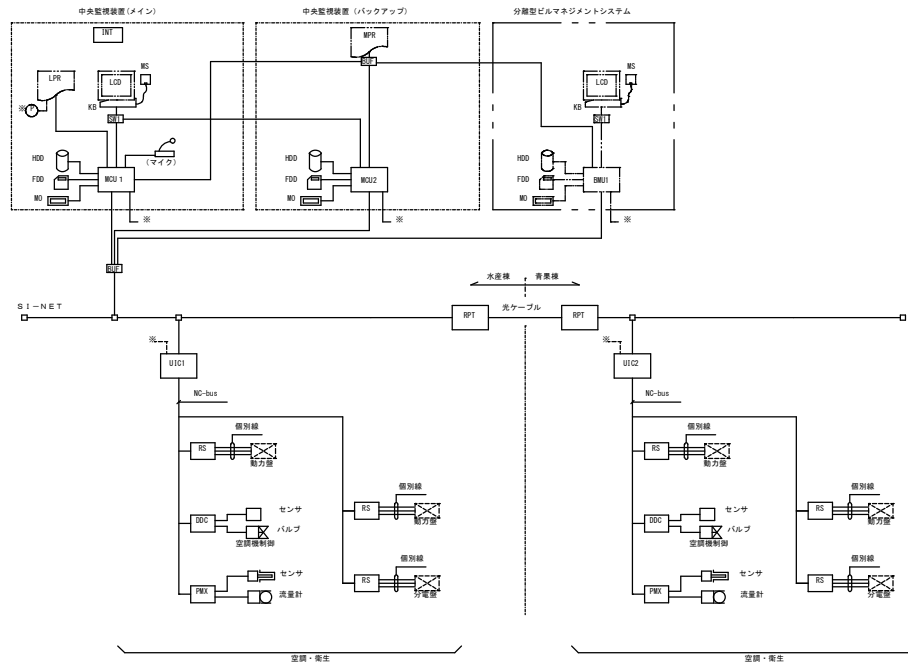
漏水警報監視 3 sets

2F分電盤室1
3F電気室
3F昇電機室



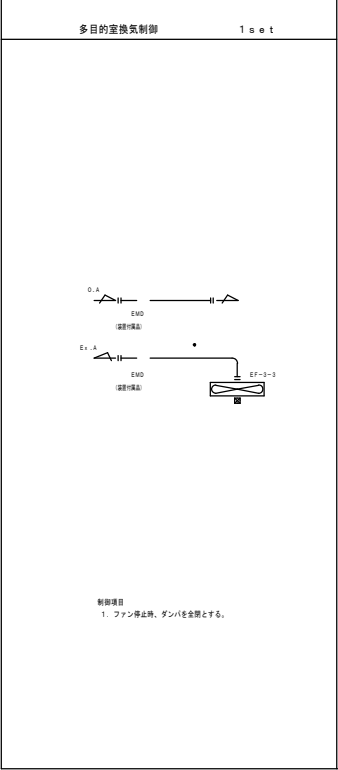
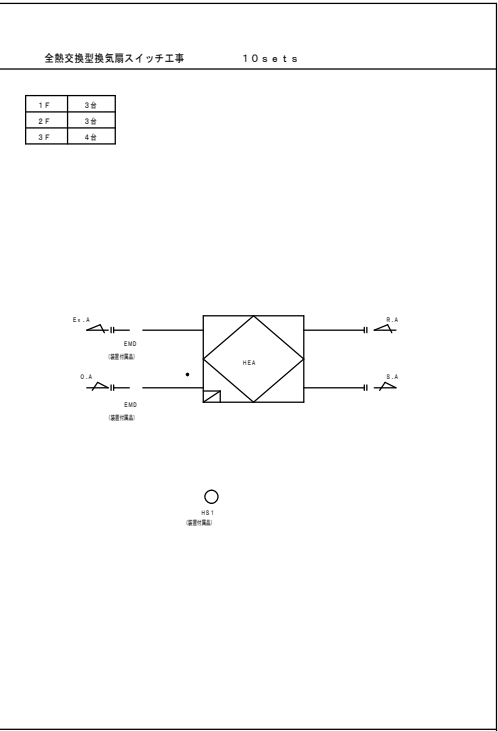
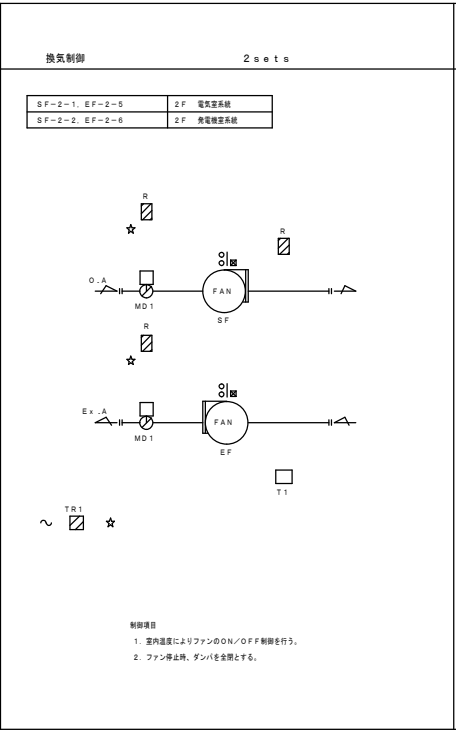
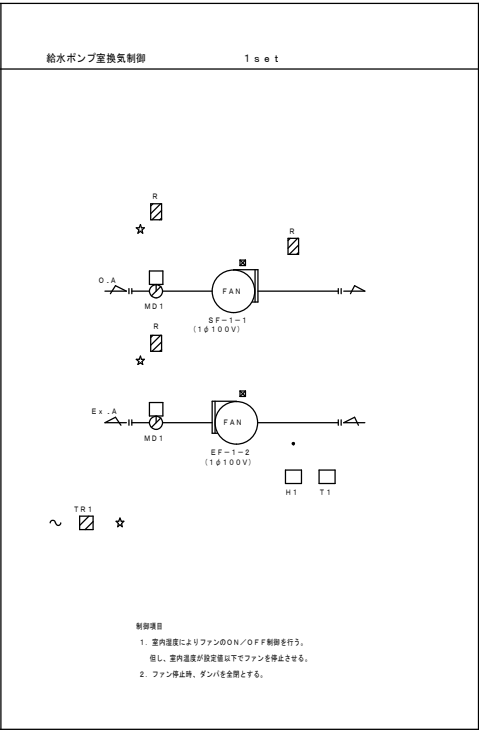
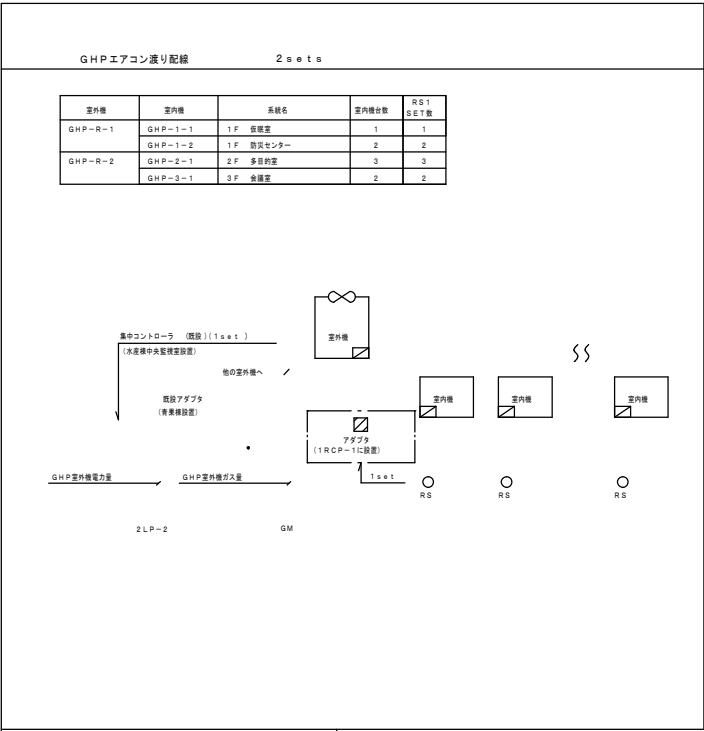


システム構成図



中央監視器仕様表

記号	名称	概要	仕様
MCU	中央処理装置	システム全体の管理及び下記の周辺装置への入出力を統括管理する。	主制御装置 : 32ビットCPU 主記憶容量 : 256メガバイト以上 最大管理点数 : 2000点 補助記憶装置 : 磁気ディスク (HDD) : 20ギガバイト 完結化HDD : 18ギガバイト フロッピーディスク (FDD) : 1.44メガバイト 3.5型 光磁気ディスク (MO) : 640メガバイト 電源 : AC100V±10%、50Hz、330VA (LCD含む)
LCD	液晶ディスプレイ	表示の中心となるユニットで、各種のリストやグラフの表示を行う。 又、マルチウィンドウ表示により複数のグラフ、データの同時表示を行う。	表示画面 : 17型 表示色 : 65536色 (グラフィック表示32色) 表示文字 : 英数字、カナ、ひらがな、漢字 (JIS第1、第2水準) 解像度 : 1024×768ドット キーボード : JISキーボード 表示画面 : マルチウィンドウ表示
KB	キーボード	JISキーボード部から構成されている。	キーボード : JISキーボード
MS	マウス	画面の選択及び操作を行う。	マウス : 機械式 タッチパネル : 表面超音波方式 画面枚数 : 1枚
MPR	メッセージプリンタ	各種メッセージデータ記録を行う。警報時には音、復帰時には英数字で印刷する。 1. 警報の印刷 (アドレス、時刻、名称、データ、単位、種別) 2. 正常復帰の印刷 3. 手動操作記録	印字文字種別 : 英数字、カナ、漢字 (JIS第1、第2水準) D6がな、記号 印字方式 : インクジェットマトリクス方式 印字速度 : 201mm/秒 (半角英数字) 印字数 : 136文字/行 (半角英数字) 印字色 : 黒、赤、青 印字用紙巾 : 15型 電源 : AC100V±10%、50Hz、140VA
LPR	ログプリンタ	各種データを一覧形式で印刷する。 1. 定時自動印刷完成/定日自動印刷完成/定月自動印刷完成 2. 各種一覧リスト 警報一覧、状態一覧、計測点一覧、未確認警報一覧、運転/停止中機器一覧 3. メンテナンスメッセージ印刷 4. 履歴印刷 5. トレンドデータ印刷 6. 画面印刷	印字文字種別 : 英数字、カナ、漢字 (JIS第1、第2水準) D6がな、記号 印字方式 : 半導体レーザービーム走査+熱転写電子写真方式 印字速度 : A4 26ppm (枚/分)、A3 14ppm (枚/分) (300dpi) 印字色 : 黒 印字用紙巾 : A4 電源 : AC100V±10%、50Hz、2090VA
UIC	設備統合コントローラ	RS、DDCと伝送を行ないポイントデータ、スケジュール制御等を管理する。 又、トレンドデータの記録を行う。	主制御装置 : 32ビットCPU 記憶容量 : 4メガバイト以上 最大管理点数 : 11000点/ユニット 同時ライン数 : 4ライン/ユニット 電源 : AC100V±10%、50Hz、100VA
RS	端末伝送装置	現場に設置して中央監視装置とデータ伝送を行う。 端末伝送装置と各入出力点数は個別配線する。	入出力点数 : 中央管理系入出力一覧表参照 電源 : AC100/200V±10%、50Hz
DDC	空調機用コントローラ	空調機制御の制御を行う。 中央監視装置とデータ通信を行う。	入出力点数 : 中央管理系入出力一覧表参照 制御内容 : 自動制御/遠隔制御 電源 : AC100/200V±10%、50Hz
PMX	換気用DDCコントローラ	換気制御の制御を行う。 中央監視装置とデータ通信を行う。	入出力点数 : 中央管理系入出力一覧表参照 制御内容 : 自動制御/遠隔制御 電源 : AC100/200V±10%、50Hz
INT	インターホン	中央とリモートとの相互通話を行う。	通信方式 : プッシュトゥトーク方式相互通話型 ケーブル仕様 : MVV50、9-2C
UPS (備蓄型)	無停電電源装置	中央監視装置及び必要な端末伝送装置に無停電電源を供給する。	入力 : AC/100V A 出力 : AC100V A バックリリ-動作時間 : 分 バックリリ-種類 : 小型シール鉛蓄電池 給電方式 : 常時インバータ方式
SI-NET	システムインタグレーションネットワーク	中央監視装置の基幹をなす伝送網であり、各種データ伝送を行う。	通信速度 : 10Mbps 通信方式 : TCP/IPプロトコル群 ケーブル仕様 : 10BASE-T-2回線ケーブル
NC-bus	コントロール・バス	中央監視装置と端末伝送装置間のデータ伝送を行う。	通信速度 : 4800bps以上 通信方式 : 専用通信 ケーブル仕様 : 1PELV-S、D、9-1P (ツイストペアケーブル) 電源 : AC100V50Hz
RPT	変りビタ	電気信号と光信号の変換	電源 : AC100V50Hz
BMU (BMS)	中央処理装置	ビルマネジメントシステムの管理及び下記の周辺装置への入出力を統括管理する。	主制御装置 : 32ビットCPU 主記憶容量 : 256メガバイト以上 補助記憶装置 : 磁気ディスク (HDD) : 20ギガバイト 完結化HDD : 18ギガバイト フロッピーディスク (FDD) : 1.44メガバイト 3.5型 光磁気ディスク (MO) : 640メガバイト 電源 : AC100V±10%、50Hz、330VA (LCD含む)
LCD (BMS)	液晶ディスプレイ / カラーディスプレイ	表示の中心となるユニットで、各種のリストの表示を行う。	表示画面 : 17型 表示色 : 65536色 表示文字 : 英数字、カナ、D6がな、漢字 (JIS第1、第2水準) 解像度 : 1024×768ドット キーボード : JISキーボード
KB (BMS)	キーボード	JISキーボード部から構成されている。	キーボード : JISキーボード
MS (BMS)	マウス	画面の選択及び操作を行う。	マウス : 機械式
LPR (BMS)	ログプリンタ	各種データを一覧形式で印刷する。	印字文字種別 : 英数字、カナ、漢字 (JIS第1、第2水準) D6がな、記号 印字方式 : 半導体レーザービーム走査+熱転写電子写真方式 印字速度 : A4 10ppm (枚/分) (300dpi) 印字色 : 黒 印字用紙巾 : A4 電源 : AC100V±10%、50Hz、2090VA



自動制御機器表

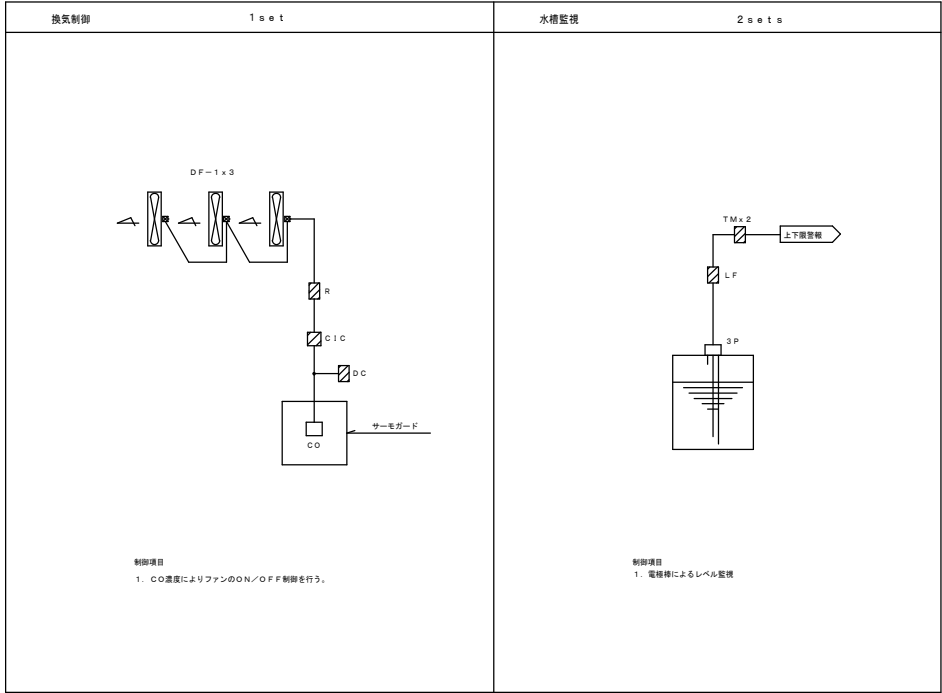
記号	名称	形番		備考
		山	式	
T1	室内温度戻戻器	TY6300Z		二位戻動作
H1	温度調節器	HY6000Z		2位置1段
R	補助リレー	-		
TR1	トランス	ATN416J2		
MD1	ダンパ操作器	MY6042A		ハイトルタイプ

番号寸法表

型名	形状	寸法 (mm)			収容系統名	備考
		W	H	D		
1RCP-1	壁掛	730	1965	350	GHP用アダプタ 給水ポンプ室換気制御 換気制御	リモートユニット

中央監視管理点一覧表

設備記号	名称	自動制御	信号数	リモート 種別	動作		表示		計測		備考	
					設定	オン 状態 警報	オフ 状態	警報	温度	湿度		その他
＜防災センター＞												
EF-2-1	排気機 (2F多目的使用系統)	1RCP-1	2L-1	是		1						
EF-2-2	排気機 (2F男子使用系統)	1RCP-1	2L-1	是		1						
EF-2-3	排気機 (2F女子使用系統)	1RCP-1	2L-1	是		1						
EF-3-1	排気機 (3F男子使用系統)	1RCP-1	3LP-1	是		1						
EF-3-2	排気機 (3F女子使用系統)	1RCP-1	3LP-1	是		1						
SF-2-1	送気機 (2F電気室系統)	1RCP-1	2P-1	是			1					サーモ停止
EF-2-5	排気機 (2F電気室系統)	1RCP-1	2P-1	是			1					S-1 と連動
SF-2-2	送気機 (2F発電機室系統)	1RCP-1	2P-1	是			1					サーモ停止
EF-2-6	排気機 (2F発電機室系統)	1RCP-1	2P-1	是			1					S-2 と連動
TW-1	給水ポンプユニット一括警報	1RCP-1	付属警報	是			1					
	電力量	1RCP-1	1LP-1	是								3
	電力量	1RCP-1	2P-1	是								1
	電力量	1RCP-1	2L-1	是								2
	電力量	1RCP-1	2LP-2	是								4
	電力量	1RCP-1	3LP-1	是								2
	電力量	1RCP-1	3L-2	是								1
	電力量	1RCP-1	立降昇送気機	是								2
	量水器	1RCP-1	メーター	是								4



自動制御機種表

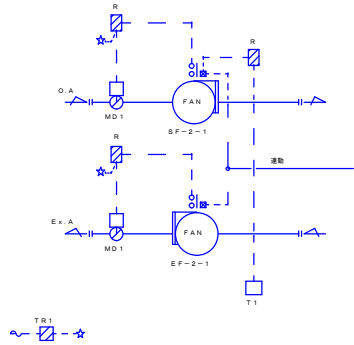
記号	名称	製 番			備 考
		A 社	B 社	C 社	
CO	室内型CO濃度制御器	CY7200A	-	BDM-1/KS-2D	0~80ppm
R	補助リレー	-	-	-	
DC	DC24V電源	RYY792D	PWS-12D	KR-81	
TM	タイマー	-	-	-	
LF/3P	液面リレー/電線棒	-	-	-	
C.I.C	濃度指示調節計	R36T	JUT70	RIS63/RIS25	

型 寸 法 表

型 名	形状	参考寸法 (mm)			収納系統名	備 考
		W	H	D		
2RCP-1	壁掛	700	1300	300	換気制御 水槽制御 リモートユニット	防塵・防水仕様

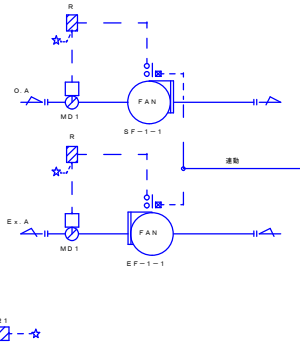
中央監視管理点一覧表

設備記号	名 称	自動制御器	番号取合先	リモート 種別	操 作			表 示		計 測		計量				備 考	
					設定	オン/オフ 状態	リセット 状態	警報	警報	温度	湿度						com
	<センターヤード>																
DF-1	高速誘引ファンユニット	2RCP-1	P-1	是		1											
	濃度計測・設定	2RCP-1	-	是	1						1						
	水槽減水警報	2RCP-1	-	是						1							
	電力量	2RCP-1	P-1	是								1					
	電力量	2RCP-1	P-2	是								1					
	電力量	2RCP-1	L-青巻1	是								1					
	電力量	2RCP-1	L-青巻2	是								1					
	電力量	2RCP-1	L-青巻3	是								1					
	電力量	2RCP-1	L-水産1	是								1					
	電力量	2RCP-1	L-水産2	是								1					
	電力量	2RCP-1	L-水産3	是								1					
	電力量 (荷役所)	2RCP-1	メーター	是								1					



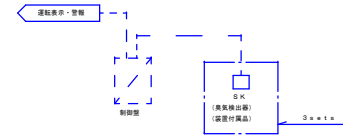
制御項目

1. 室内温度によりファン停止制御を行う。
2. ファン停止時、ダンパを全閉とする。



制御項目

1. ファン停止時、ダンパを全閉とする。



自動制御機表

記号	名称	仕様		備考
		品名	型式	
T1	室内温度検出器	TY6300Z		二位置動作
R	継電リレー	-		
TR1	トランス	ATN416J2		
MD1	ダンパ操作機	MY60A0A		

器具寸法表

器具名	形状	参考寸法 (mm)			接続系統名	備考
		W	H	D		
SRCP-1	壁掛	700	1000	250	電気室換気制御 ダンパインターロック制御	リモートユニット

中央監視管理点一覧表

設備記号	名称	自動制御	信号種別	リモート種別	操作			表示			計測			備考
					設定	リセット	リセット	状態	警報	温度	湿度	流量		
<商業物処理施設>														
SF-1-1	送風機 (臭気減殺装置系統)	SRCP-1	換気機制御	RS				1						
SF-1-1	送風機 (臭気減殺装置系統)	SRCP-1	換気機制御	RS				1						
SF-2-1	送風機 (M2F電気室系統)	SRCP-1	1P-1	RS				1						サーモスタット
SF-2-1	送風機 (M2F電気室系統)	SRCP-1	1P-1	RS				1						SF-2-1と連動
	臭気装置	SRCP-1	換気機制御	RS					3					
	臭気装置一括警報	SRCP-1	換気機制御	RS						1				
	電力線	SRCP-1	1L-1	RS										3
	電力線	SRCP-1	1P-1	RS										1
	ガス線	SRCP-1	ガスメーター	RS										1