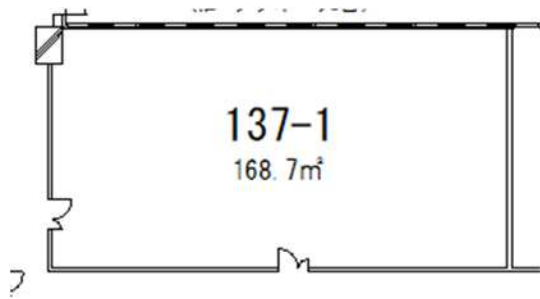
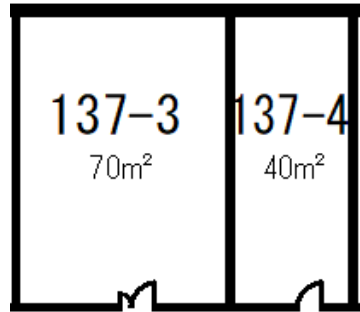


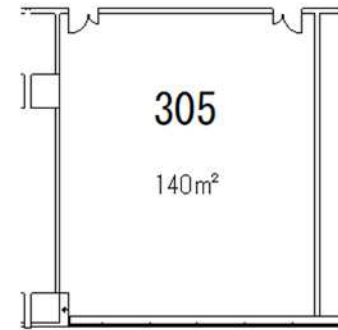
《参考：各空室のレイアウト》



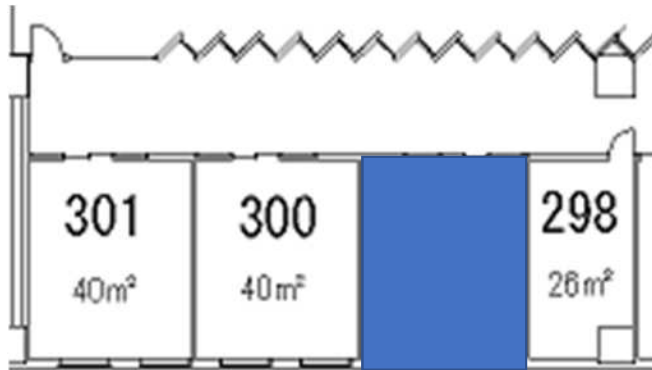
(水産棟 3階 No.137-1)



(水産棟 3階 No.137-3,4)



(青果棟 3階 No.305)



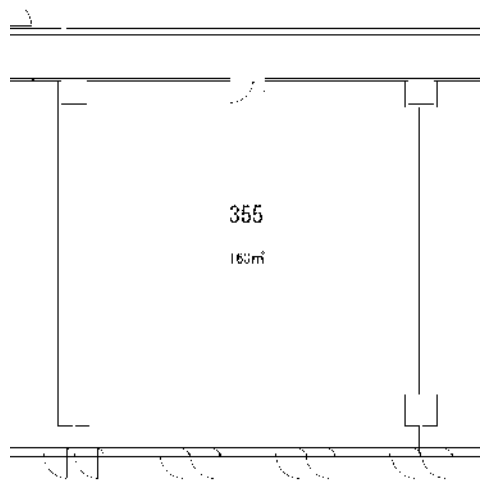
(青果棟 3階 No.298,300,301)



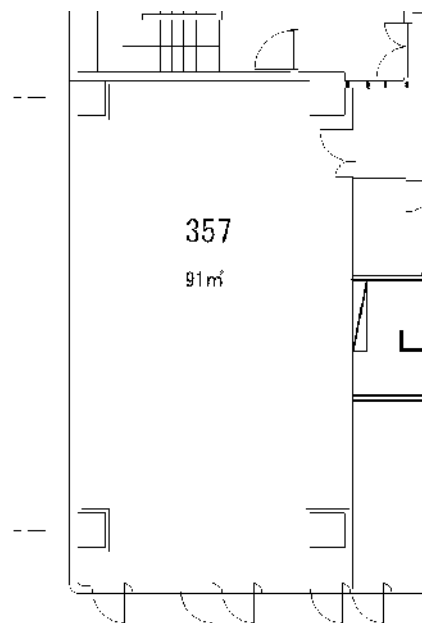
(青果棟 3階 No.306)

※いずれも現況優先

《参考：各空室のレイアウト》



(保冷配送センター 3階 No.355)



(保冷配送センター 3階 No.357)

※いずれも現況優先